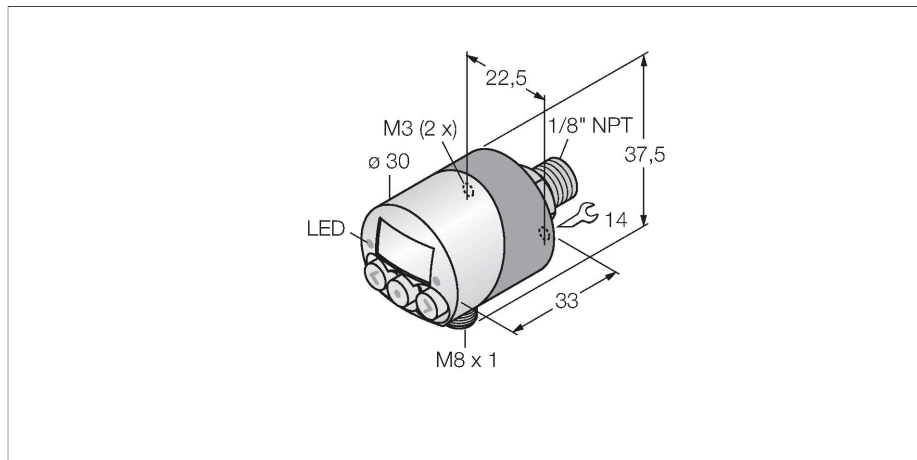


PK010R-N14AL-2UP8X-V1141

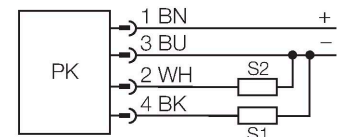
Drucksensor – mit 2 Transistorschaltausgängen pnp



Merkmale

- kompakte Bauart
- für Druck- und Vakuumüberwachung
- Display um 180° verdrehbar
- hervorragende EMV-Eigenschaften
- Druckbereich 0 ... 10 bar rel.

Anschlussbild



Funktionsprinzip

Die Drucksensoren der PK-Serie arbeiten mit einer Silizium-Messzelle. Durch die Druckeinwirkung auf das Silizium wird ein druckproportionales Signal erzeugt und elektronisch weiterverarbeitet. Das verarbeitete Signal steht als Schaltausgang zur Verfügung. Die Sensoren sind ausschließlich für nichtaggressive Gas und Druckluftapplikationen zu verwenden. Bei geölter Druckluft empfehlen wir, den Druckanschluss nach unten zeigen zu lassen.

Technische Daten

Typ	PK010R-N14AL-2UP8X-V1141
Ident-No	6833012
Druckbereich	
Relativdruck bar	0...10 bar rel.
	0...145.04 psi
	0...1 MPa
zulässiger Überdruck	≤ 16 bar
Ansprechzeit	< 2,5 ms
Versorgung	
Betriebsspannung	10.8...30 VDC
Kurzschluss-/ Verpolungsschutz	ja / ja
Schutzart und -klasse	IP65
Ausgänge	
Ausgang 1	Schaltausgang
Ausgang 2	Schaltausgang
Schaltausgang	
Ausgangsfunktion	Schließer/Öffner, PNP
Genauigkeit	± 1 % v. E. BSL
Bemessungsbetriebsstrom	0.3 A
Schaltfrequenz	≤ 400 Hz
Schaltpunkt(e)	0...100%
Temperaturverhalten	
Medientemperatur	0...+50 °C
Temperaturkoeffizient Nullpunkt Tk0	± 0.15 % v.E./10 K
Temperaturkoeffizient Spanne T _{KS}	± 0.15 % v.E./10 K

Technische Daten

Umgebungsbedingungen	
Umgebungstemperatur	-10...+50 °C
Lagertemperatur	-20...+85 °C
Vibrationsfestigkeit	10 bis 55 Hz 1,5 mm, XYZ 2 Std.
Schockfestigkeit	10 g (11 ms) , gemäß IEC 68-2-27
EMV	Störaussendung nach EN 61000-6-4* Störfestigkeit nach EN 61000-6-2* * geschirmtes Anschlusskabel wird empfohlen
Gehäuse	
Gehäusewerkstoff	Aluminium, Al/PVC
Werkstoff Druckaufnehmer	Silizium
Prozessanschluss	1/8" NPT Außengewinde
Schlüsselweite Druckanschluss/Überwurfmutter	SW 14
Elektrischer Anschluss	Steckverbinder, M8 x 1
Referenzbedingungen nach IEC 61298-1	
Temperatur	15...+25 °C
Luftdruck	860...1060 hPa abs.
Luftfeuchtigkeit	45...75 % rel.
Hilfsenergie	24 VDC
Anzeige	
Anzeige	3-stelliges 7-Segment Display um 180° drehbar
Schaltzustandsanzeige	2 x LED, rot / grün
Anzeige der Einheit	LEDs zur Anzeige des Ausgangsstatus
Programmiermöglichkeiten	Schalt-/Rückschaltpunkte; Öffner/Schließer; Hysterese-/Fenstermodus; Dämpfung; Druckeinheit
MTTF	nach SN 29500 (Ed. 99) 40 °C

Anschlusszubehör

Maßbild	Typ	Ident-No	
	PKW4M-2/TXL	6625559	Anschlussleitung, M8-Kupplung, gewinkelt, 4-polig, Leitungslänge: 2m, Mantelmaterial: PUR, schwarz; cULus-Zulassung; andere Leitungslängen und Ausführungen lieferbar, siehe www.turck.com
	PKG4M-2/TXL	6625553	Anschlussleitung, M8-Kupplung, gerade, 4-polig, Leitungslänge: 2m, Mantelmaterial: PUR, schwarz; cULus-Zulassung; andere Leitungslängen und Ausführungen lieferbar, siehe www.turck.com
	PKW4M-2/TEL	6625067	Anschlussleitung, M8-Kupplung, gewinkelt, 4-polig, Leitungslänge: 2m, Mantelmaterial: PVC, schwarz; cULus-Zulassung; andere Leitungslängen und Ausführungen lieferbar, siehe www.turck.com
	PKG4M-2/TEL	6625061	Anschlussleitung, M8-Kupplung, gerade, 4-polig, Leitungslänge: 2m, Mantelmaterial: PVC, schwarz; cULus-Zulassung; andere Leitungslängen und Ausführungen lieferbar, siehe www.turck.com