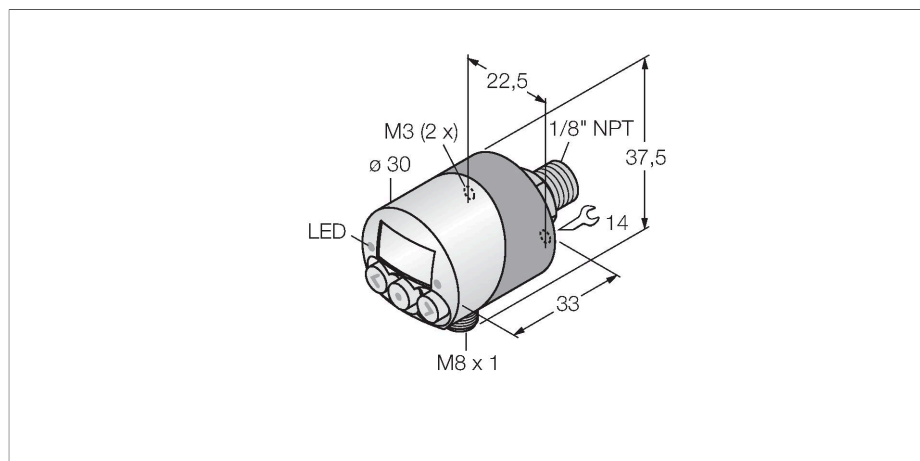


# PK010R-N14AL-2UP8X-V1141

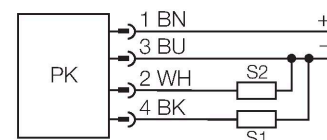
## Преобразователь давления – с 2-мя транзисторными переключающими выходами, ррр



### Свойства

- Компактное исполнение
- Контроль избыточного давления и вакуума
- Возможность отображения показаний с поворотом на 180°
- Превосходные свойства ЭМС
- Диапазон давлений 0...10 бар отн.

### Схема подключения



### Технические характеристики

Тип	PK010R-N14AL-2UP8X-V1141
Идент. №	6833012
<b>Диапазон давлений</b>	
Относительное давление, бар	0...10 бар отн.
	0...145.04 psi
	0...1 МПа
Допустимое превышение давления	≤ 16 бар
Время отклика	2,5 мс
<b>Питание</b>	
Рабочее напряжение	10.8...30 В =
Короткое замыкание/защита от неправильной полярности	да / да
степень защиты и класс	IP65
<b>Выходы</b>	
Выход 1	переключающий выход
Выход 2	переключающий выход
<b>Переключающий выход</b>	
Выходная функция	НО/НЗ контакт, PNP
Ассигнату	± 1 % of final value BSL
Номинальный рабочий ток	0.3 А
Частота переключения	≤ 400 Гц
Точка переключения:	0...100%
<b>Характер изменения температуры</b>	
Температура среды	0...+50 °С
Температурный коэффициент нулевой точка Т	± 0.15 % полн. шкалы/10 К

### Принцип действия

Датчики давления серии РК работают с кремниевым измерительным модулем. Давление, приложенное к кремниевой мембране, создает пропорциональный сигнал, и происходит электронная обработка. Преобразованный сигнал подается на переключающий выход. Датчики предназначены только для использования с неагрессивными и сжатыми газами. В смазываемой пневмосистеме элемент подсоединения давления должен указывать вниз

## Технические характеристики

Шаг температурного коэффициента  $T_{кс}$   $\pm 0.15$  % полн. шкалы / 10 К

Окружающие условия	
Температура окружающей среды	-10...+50 °С
Температура хранения	-20...+85 °С
Вибростойкость	10...55 Гц, 1,5 мм, XYZ 2 ч
Ударопрочность	10 g (11 мс) , в соответствии с IEC 68-2-27
EMV	ЭМС по EN 61000 EN 61000-6-4* Искробезопасность в соответствии с EN 61000-6-2* * рекомендуется соединение с экранированным кабелем
Корпус	
Материал корпуса	Алюминий,Al/PVC
Материал датчика (преобразователя) давления	Кремний
Подключение к процессу	1/8" NPT, внешняя резьба
Размер гаечного ключа соединения / гайки	SW 14
Электрическое подключение	Разъем, M8 × 1
Эталонные условия по IEC 61298-1	
температура	15...+25 °С
атмосферных давления	860...1060 hPa абс.
Влажность	45...75 % отн.
Дополнительного питания	24 В =
Индикатор	
Индикатор	3-разрядный 7-сегментный, с поворотом на 180°
Индикация состояния переключения	2 x светодиод, красный / зеленый
Отображаемые единицы измерения	Светодиоды для отображения состояния выхода
Опции программирования	точка замыкания/размыкания, мода гистерезис/оконная, н.о./н.з., подавление шума, запоминание пиковых значений давления
Средняя наработка до отказа	в соответствии с SN 29500-(Изд. 99) 40 °С

## Аксессуары

Чертеж с размерами	Тип	Идент. №	
	PKW4M-2/TXL	6625559	Соединительный кабель, "мама" M8, угловой, 4-конт., длина кабеля: 2 м, материал оболочки: ПВХ, черн.; сертификат cULus; возможны другие длины и материалы кабеля см. <a href="http://www.turck.com">www.turck.com</a>
	PKG4M-2/TXL	6625553	Соединительный кабель, "мама" M8, прямой, 4-конт., длина кабеля: 2 м, материал оболочки: ПВХ, черн.; сертификат cULus; возможны другие длины и материалы кабеля см. <a href="http://www.turck.com">www.turck.com</a>
	PKW4M-2/TEL	6625067	Соединительный кабель, "мама" M8, угловой, 4-конт., длина кабеля: 2 м, материал оболочки: ПВХ, черн.; сертификат cULus; возможны другие длины и материалы кабеля см. <a href="http://www.turck.com">www.turck.com</a>
	PKG4M-2/TEL	6625061	Соединительный кабель, "мама" M8, прямой, 4-конт., длина кабеля: 2 м, материал оболочки: ПВХ, черн.; сертификат cULus; возможны другие длины и материалы кабеля см. <a href="http://www.turck.com">www.turck.com</a>