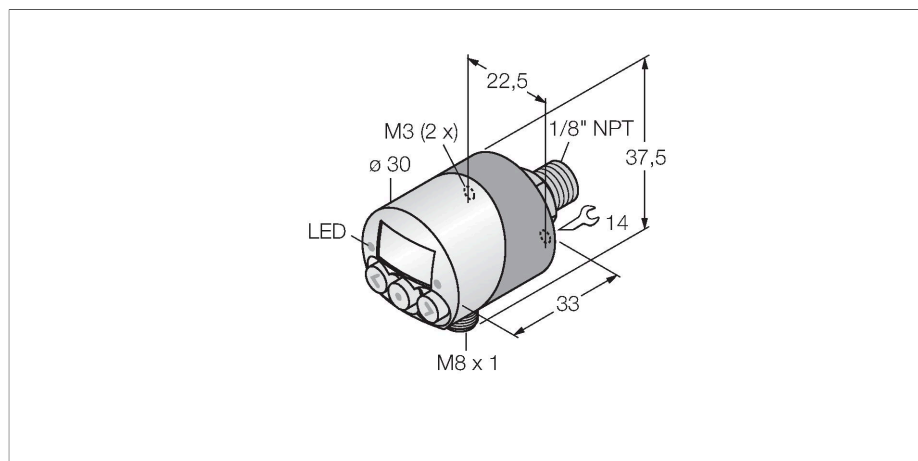


# PK010R-N14AL-2UP8X-V1141

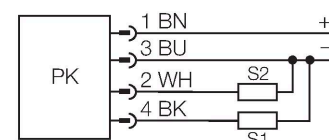
## Czujnik ciśnienia – z 2 tranzystorowymi wyjściami dwustanowymi pnp



### Cechy charakterystyczne

- Obudowa kompaktowa
- Kontrola ciśnienia i podciśnienia
- Wskaźnik obracany o 180°
- Doskonałe właściwości EMC
- Zakres ciśnienia 0...10 bar wzgl.

### Schemat podłączenia



### Dane techniczne

Typ	PK010R-N14AL-2UP8X-V1141
Nr katalogowy	6833012
<b>Zakres ciśnienia</b>	
Ciśnienie względne, bary	0...10 bar rel.
	0...145.04 psi
	0...1 MPa
Dopuszczalne przeciążenie	≤ 16 bar
Czas odpowiedzi	< 2,5 ms
<b>Napięcie zasilania</b>	
Napięcie zasilania	10.8...30 V DC
Short-circuit/reverse polarity protection	tak / tak
Stopień ochrony / Klasa	IP65
<b>Wyjścia</b>	
Wyjście 1	wyjście dwustanowe
Wyjście 2	wyjście dwustanowe
<b>Wyjście dwustanowe</b>	
Funkcja wyjścia	Styk NO/NZ, PNP
Accuracy	± 1 % of final value BSL
Nominalny prąd zasilania	0.3 A
Częstotliwość przełączania	≤ 400 Hz
Punkt załączania:	0...100%
<b>Warunki temperaturowe</b>	
Temperatura medium	0...+50 °C
Współczynnik temperaturowy punktu zerowego Tk0	± 0,15 % pełnej skali / 10 K

### Zasada działania

Przetworniki ciśnienia serii PK wyposażone są w silikonowe cele pomiarowe. Ciśnienie oddziaływające na silikon generuje proporcjonalny sygnał, który następnie jest przetwarzany elektronicznie. Przetworzony sygnał dostępny jest na wyjściu dwustanowym. Czujniki te są przeznaczone tylko do pracy w układach pneumatycznych z nieagresywnymi chemicznie gazami. W powietrzu niezaolejonym podłączenie ciśnienia powinno być kierowane w dół

## Dane techniczne

Zakres współczynnika temperaturowego  $\pm 0,15$  % pełnej skali / 10 K  
 $T_{KS}$

Warunki otoczenia	
Temperatura pracy	-10...+50 °C
Temperatura składowania	-20...+85 °C
Odporność na wibracje	od 10 do 55 Hz, 1,5 mm, XYZ 2 godz.
Shock resistance	10 g (11 ms) , zgodnie z IEC 68-2-27
EMV	Emisja zakłóceń zgodnie z EN 61000 EN 61000-6-4* Iskrobezpieczeństwo zgodne z EN 61000-6-2* * zalecany ekranowany przewód podłączeniowy
Obudowa	
Materiał obudowy	Aluminium, Al/PVC
Materiał przetwornika ciśnienia	Silikon
Podłączenie procesowe	Gwint męski 1/8" NPT
Wrench size pressure connection / coupling nut	SW 14
Połączenie elektryczne	Złącza, M8 × 1
Warunki odniesienia zgodne z IEC 61298-1	
temperatura	15...+25 °C
Ciśnienie atmosferyczne	860...1060 hPa bezwzgl.
Wilgotność	45...75 % wzgl.
Zasilanie pomocnicze	24 VDC
Wyświetlacz	
Wyświetlacz	3-cyfrowy 7-segmentowy wyświetlacz, obracalny o 180°
Wskaźnik stanu przełączenia	2 x LED, czerwony / zielony
Jednostka wyświetlacza	Diody LED wskazujące stan wyjścia
Opcje programowania	Punkt załączania/wyłączania, histereza/tryb okna, NO/NC, filtr, pamięć wartości szczytowej ciśnienia
MTTF	zgodnie z SN 29500 (Ed. 99) 40 °C

## Akcesoria

Rysunek wymiarowy	Typ	Nr katalogowy	
	PKW4M-2/TXL	6625559	Przewód podłączeniowy, złącze żeńskie M8, kątowe, 4-pinowe, długość: 2 m; materiał otuliny: PVC, czarny; certyfikat cULus; dostępne również inne długości kabli i typy otuliny, patrz <a href="http://www.turck.com">www.turck.com</a>
	PKG4M-2/TXL	6625553	Przewód podłączeniowy, złącze żeńskie M8, proste, 4-pinowe, długość: 2 m; materiał otuliny: PVC, czarny; certyfikat cULus; dostępne również inne długości kabli i typy otuliny, patrz <a href="http://www.turck.com">www.turck.com</a>
	PKW4M-2/TEL	6625067	Przewód podłączeniowy, złącze żeńskie M8, kątowe, 4-pinowe, długość: 2 m; materiał otuliny: PVC, czarny; certyfikat cULus; dostępne również inne długości kabli i typy otuliny, patrz <a href="http://www.turck.com">www.turck.com</a>
	PKG4M-2/TEL	6625061	Przewód podłączeniowy, złącze żeńskie M8, proste, 4-pinowe, długość: 2 m; materiał otuliny: PVC, czarny; certyfikat cULus; dostępne również inne długości kabli i typy otuliny, patrz <a href="http://www.turck.com">www.turck.com</a>