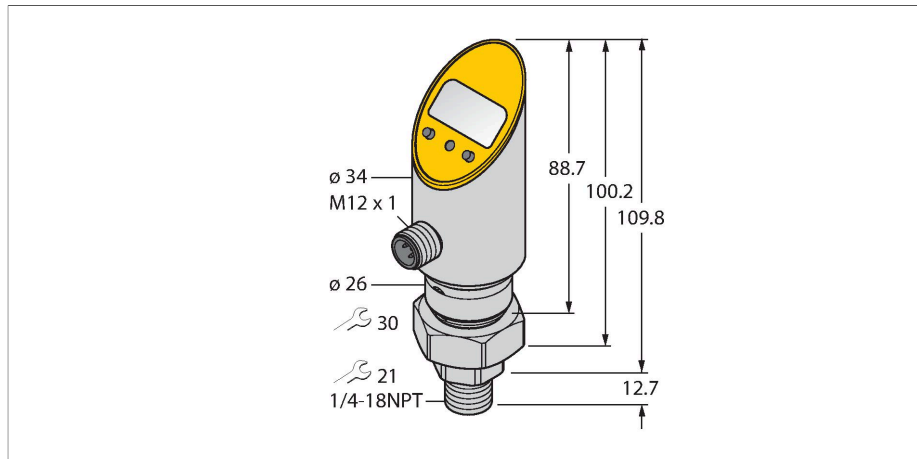


PS0.25V-503-2UPN8X-H1141/3GD

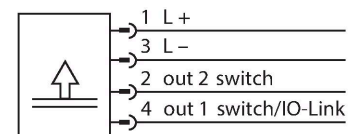
Drucksensor (verdrehbar) – mit 2 Transistorschaltausgängen pnp/npn



Merkmale

- Drehbares Gehäuse nach Montage des Prozessanschlusses
- Ablesen der eingestellten Werte ohne Werkzeug möglich
- Programmierschutz durch versenkten Taster und Lock-Funktion
- Permanente Anzeige der Druckeinheit (bar, psi, kPa, MPa, misc)
- Druckspeicherspeicher
- Druckbereich -250...250 mbar rel.
- ATEX Kategorie II 3 G, Ex Zone 2
- ATEX Kategorie II 3 D, Ex Zone 22

Anschlussbild



Technische Daten

Typ	PS0.25V-503-2UPN8X-H1141/3GD
Ident-No	6833856
Druckbereich	
Relativdruck bar	-0.25...0.25 bar rel.
	-3.63...3.63 psi
	-0.025...0.025 MPa
zulässiger Überdruck	≤ 3 bar
Berstdruck	≥ 3 bar
Ansprechzeit	< 3 ms
Versorgung	
Betriebsspannung	18...30 VDC
Stromaufnahme	≤ 50 mA
Spannungsfall bei I _s	≤ 2 V
Schutzmaßnahme	SELV, PELV nach EN 50178
Kurzschluss-/ Verpolungsschutz	ja / ja
Schutzart und -klasse	IP67 / IP69K / III
Ausgänge	
Ausgang 1	Schaltausgang oder IO-Link Modus
Ausgang 2	Schaltausgang
Schaltausgang	
Kommunikationsprotokoll	IO-Link
Ausgangsfunktion	Schließer/Öffner, PNP/NPN
Genauigkeit	± 1 % v. E. BSL
Bemessungsbetriebsstrom	0.2 A
Schaltfrequenz	≤ 180 Hz

Funktionsprinzip

Die Drucksensoren der PS-Serie arbeiten mit keramischen Messzellen. Durch die Druckeinwirkung auf das Keramikträgermaterial wird ein druckproportionales Signal erzeugt und elektronisch weiterverarbeitet. Das verarbeitete Signal steht je nach Sensorvariante als Schalt- oder Analogausgang zur Verfügung. Höchste Flexibilität, durch einen starren oder verdrehbaren Sensorkörper, einer Vielzahl von Gewindearten, frontbündige oder totraumfreie Druckmembranen und einer Genauigkeit von 0,5% vom Endwert, garantieren eine sichere Prozeßanbindung

Technische Daten

Schaltpunktabstand	≥ 0.5 %
Schaltpunkt(e)	(min + 0,005 x Spanne) bis 100% v. E.
Rückschaltpunkt(e)	min bis (SP - 0,005 x Spanne)
Schaltzyklen	≥ 100 Mio.
Genauigkeit LHR	± 1 % v. E. BSL
IO-Link	
IO-Link Spezifikation	V 1.0
Parametrierung	FDT/DTM
Übertragungsphysik	entspricht der 3-Leiter Physik (PHY2)
Übertragungsrate	COM 2 / 38,4 kBit/s
Prozessdatenbreite	16 bit
Messwertinformation	14 bit
Schaltpunktinformation	2 bit
Frametyp	2.2
Genauigkeit	± 1 % v. E. BSL
In SIDI GSDML enthalten	Ja
Temperaturverhalten	
Medientemperatur	-40...+85 °C
Temperaturkoeffizient Nullpunkt Tk0	± 0.15 % v.E./10 K
Temperaturkoeffizient Spanne T _{ks}	± 0.15 % v.E./10 K
Umgebungsbedingungen	
Umgebungstemperatur	-40...+70 °C
Lagertemperatur	-40...+80 °C
Vibrationsfestigkeit	20 g (9...2000 Hz), gemäß IEC 68-2-6
Schockfestigkeit	50 g (11 ms) , gemäß IEC 68-2-27
EMV	EN 61000-4-2 ESD:4 kV CD / 8 kV AD EN 61000-4-3 HF gestrahlt:15 V/m EN 61000-4-4 Burst:2 kV EN 61000-4-5 Surge: 1000 V, 42 Ohm EN 61000-4-6 HF leitungsgeb.:10 V
Gehäuse	
Gehäusewerkstoff	Edelstahl/Kunststoff, 1.4305 (AISI 303)
Werkstoff Druckanschluss	Edelstahl 1.4305 (AISI 303)
Werkstoff Druckaufnehmer	Keramik Al ₂ O ₃
Werkstoff Dichtung	FPM spez.
Prozessanschluss	1/4" NPT-18 Außengewinde
Schlüsselweite Druckanschluss/Überwurfmutter	21 / 30
Elektrischer Anschluss	Steckverbinder, M12 x 1
Max. Anziehdrehmoment Gehäusemutter	35 Nm
Referenzbedingungen nach IEC 61298-1	
Temperatur	15...+25 °C

Technische Daten

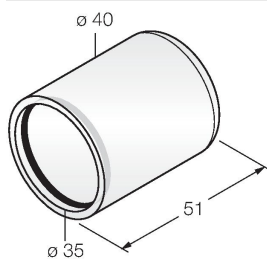
Luftdruck	860...1060 hPa abs.
Luftfeuchtigkeit	45...75 % rel.
Hilfsenergie	24 VDC
Anzeige	4-stelliges 7-Segment Display um 180° drehbar und ausschaltbar
Schaltzustandsanzeige	2 x LED, gelb
Anzeige der Einheit	5 x LED grün (bar, psi, kPa, MPa, misc)
Programmiermöglichkeiten	Schalt-/Rückschaltpunkte; PNP/NPN; Öffner/Schließer; Hysterese-/Fenstermodus; Dämpfung; Druckeinheit; Druckspitzen-speicher
MTTF	439 Jahre nach SN 29500 (Ed. 99) 40 °C
Im Lieferumfang enthalten	SC-M12/3GD

Montagezubehör

PTS-COVER

A9350

Schutzgehäuse



Anschlusszubehör

Maßbild	Typ	Ident-No	
	RKC4.4T-2/TXL	6625503	Anschlussleitung, M12-Kupplung, gerade, 4-polig, Leitungslänge: 2m, Mantelmaterial: PUR, schwarz; cULus-Zulassung; andere Leitungslängen und Ausführungen lieferbar, siehe www.turck.com
	WKC4.4T-2/TXL	6625515	Anschlussleitung, M12-Kupplung, gewinkelt, 4-polig, Leitungslänge: 2m, Mantelmaterial: PUR, schwarz; cULus-Zulassung; andere Leitungslängen und Ausführungen lieferbar, siehe www.turck.com
	RKC4.4T-P7X2-10/TXL	6626184	Anschlussleitung, M12-Kupplung, gerade, 4-polig, LED, Leitungslänge: 10m, Mantelmaterial: PUR, schwarz; cULus-Zulassung; andere Leitungslängen und Ausführungen lieferbar, siehe www.turck.com

Funktionszubehör

Maßbild	Typ	Ident-No	
	TBEN-S2-4IOL	6814024	kompaktes Multiprotokoll-I/O-Modul, 4 IO-Link Master 1.1 Class A, 4 universelle digitale PNP-Kanäle 0.5 A

Betriebsanleitung

Bestimmungsgemäße Verwendung

Dieses Gerät erfüllt die Richtlinie 2014/34/EU und ist gemäß EN60079-0:2012, EN60079-15:2010 und EN60079-31:2009 geeignet für den Einsatz im explosionsgefährdeten Bereich. Für den bestimmungsgemäßen Betrieb sind die nationalen Vorschriften und Bestimmungen einzuhalten.

Einsatz in explosionsgefährdeten Bereichen gemäß Klassifizierung

II 3 G und II 3 D (Gruppe II, Kategorie 3 G, Betriebsmittel für Gasatmosphäre und Kategorie 3 D, Betriebsmittel für Staubatmosphäre).

Kennzeichnung (siehe Gerät oder technisches Datenblatt)

⊕ II 3 G Ex nA IIC T5 Gc nach EN 60079-0:2012 und EN 60079-15:2010 und ⊕ II 3 D Ex tc IIIC T90°C Dc nach EN 60079-0:2012 und EN 60079-31:2009

Zulässige Umgebungstemperatur am Einsatzort

0...+60 °C

Installation / Inbetriebnahme

Die Geräte dürfen nur von qualifiziertem Personal aufgebaut, angeschlossen und in Betrieb genommen werden. Das qualifizierte Personal muss Kenntnisse haben über Zündschutzarten, Vorschriften und Verordnungen für Betriebsmittel im Ex-Bereich. Prüfen Sie, ob die Klassifizierung und die Kennzeichnung auf dem Gerät für den Einsatzfall geeignet ist.

Einbau- und Montagehinweise

Vermeiden Sie statische Aufladungen an Kunststoffgeräten und Kabeln. Reinigen Sie das Gerät nur mit einem feuchten Tuch. Montieren Sie das Gerät nicht in den Staubstrom und vermeiden Sie Staubablagerungen auf den Geräten. Die Geräte sind gegen starke Magnetfelder zu schützen. Die Anschlussbelegung und die elektrischen Kenngrößen entnehmen Sie bitte der Gerätekennzeichnung oder dem technischen Datenblatt. Entfernen Sie, um Verschmutzung zu vermeiden, Gehäuseabdeckungen, evtl. vorhandene Verschlussstopfen der Kabelverschraubungen bzw. der Stecker erst unmittelbar vor dem Einführen von Leitungen bzw. dem Aufschrauben der Kabeldose.

Besondere Bedingungen für den sicheren Betrieb

Trennen Sie die Steckverbindung oder die Anschlussleitung nicht unter Spannung. Bringen Sie in geeigneter Form dauerhaft einen Warnhinweis in der Nähe der Steckverbindung an mit folgender Aufschrift: Nicht unter Spannung trennen / Do not separate when energized. Gerät muss vor mechanischer Beschädigung mit Energie > 4 Joule und schädlicher UV-Strahlung geschützt werden. Der IP-Schutzgrad der Steckverbinder ist nur in Verbindung mit passendem O-Ring gegeben. Lastspannung und Betriebsspannung dieser Betriebsmittel müssen aus Netzteilen mit sicherer Trennung (IEC 60 364/UL508) versorgt werden, die sicherstellen, dass die Bemessungsspannung der Betriebsmittel (24 VDC +20% = 28,8 VDC) auf keinen Fall um mehr als 40 % überschritten wird.

Instandhaltung / Wartung

Reparaturen sind nicht möglich. Die Zulassung erlischt durch Reparaturen oder Eingriffe am Gerät die nicht vom Hersteller ausgeführt werden. Die wichtigsten Daten aus der Herstellerbescheinigung sind aufgeführt.