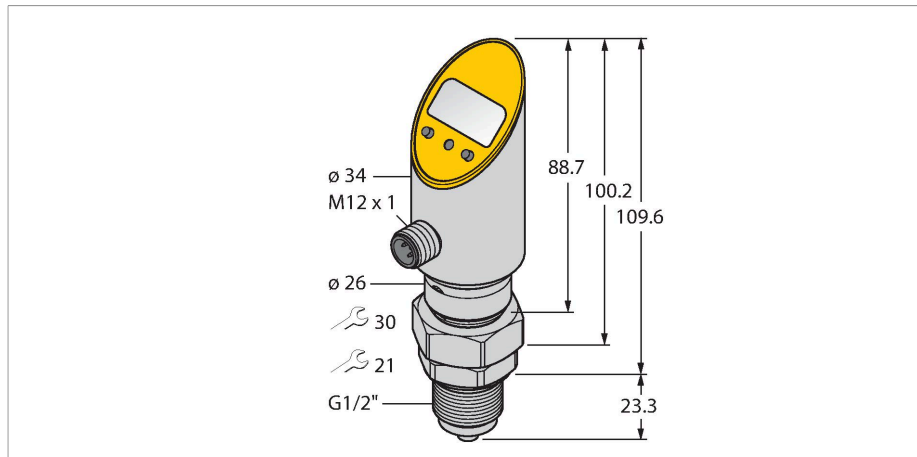


# PS0.25V-508-LI2UPN8X-H1141/3GD

Czujnik ciśnienia (obracalny) – z wyjściem analogowym i przełączanym wyjściem tranzystorowym PNP/NPN  
Output 2 Reprogrammable as Switching Output



## Cechy charakterystyczne

- Możliwość obrotu obudowy po instalacji łącząca procesowego.
- Odczyt ustawionych wartości bez stosowania dodatkowych narzędzi.
- Bezpieczne programowanie, dzięki zabudowaniu przycisku i funkcji blokowania.
- Ciągłe wskazanie jednostki ciśnienia (bar, psi, kPa, MPa, misc)
- Pamięć wartości szczytowej ciśnienia
- Zakres ciśnienia -250...250 mbar wzg.
- ATEX kategoria II 3 G, strefa Ex 2
- ATEX kategoria II 3 D, strefa Ex 22

## Schemat podłączenia



## Zasada działania

Czujniki ciśnienia serii PS wyposażone są w ceramiczne piezorezystywne ceble pomiarowe. Nacisk wywierany na element ceramiczny proporcjonalny do ciśnienia jest przetwarzany elektronicznie. Zależnie od typu czujnika przetwornik sygnałowy wykonuje konwersję do sygnału dwustanowego lub analogowego. Maximum flexibility provided by a rigid or a rotatable sensor, numerous thread types, front-flush or dead-zone free pressure membrane and an accuracy of 0.5% of full scale guarantee a safe process connection

## Dane techniczne

Typ	PS0.25V-508-LI2UPN8X-H1141/3GD
Nr katalogowy	6833862
<b>Zakres ciśnienia</b>	
Ciśnienie względne, bary	-0.25...0.25 bar rel.
	-3.63...3.63 psi
	-0.025...0.025 MPa
Dopuszczalne przeciążenie	≤ 3 bar
Ciśnienie rozrywające	≥ 3 bar
Czas odpowiedzi	< 3 ms
<b>Napięcie zasilania</b>	
Napięcie zasilania	18...30 V DC
Pobór prądu	≤ 50 mA
Spadek napięcia przy I <sub>0</sub>	≤ 2 V
Ochrona przeciwporażeniowa	SELV; PELV zgodnie z EN 50178
Short-circuit/reverse polarity protection	tak / tak
Stopień ochrony / Klasa	IP67 / IP69K / III
<b>Wyjścia</b>	
Wyjście 1	Wyjście dwustanowe lub tryb IO-Link
Wyjście 2	Wyjście dwustanowe lub analogowe
<b>Wyjście dwustanowe</b>	
Protokół komunikacyjny	IO-Link
Funkcja wyjścia	Styk NO/NZ, PNP/NPN
Accuracy	± 1 % of final value BSL
Nominalny prąd zasilania	0.2 A

## Dane techniczne

Częstotliwość przełączania	≤ 180 Hz
Zakres punktu przełączania	≥ 0.5 %
Punkt załączania:	(min + 0,005 x zakres) do 100% pełnej skali
Punkt(y) wyłączenia	min do (SP - 0,005 x zakres)
Cykle przełączania	≥ 100 mil.
<b>Wyjście analogowe</b>	
wyjście prądowe	4...20 mA
Napięcie wyjściowe	0...10 V
Obciążenie	≤ 0,5 kΩ
Dokładność LHR	± 1 % wartości końcowej BSL
<b>IO-Link</b>	
Specyfikacja IO-Link	V 1.0
Programming	FDT / DTM
Transmission physics	corresponds to 3-wire physics (PHY2)
Transmission rate	COM 2 / 38.4 kbps
Process data width	16 bit
Measured value information	14 bit
Switchpoint information	2 bit
Frame type	2,2
Accuracy	± 1 % pełnej skali BSL
W zestawie SIDI GSDML	Tak
<b>Warunki temperaturowe</b>	
Temperatura medium	-40...+85 °C
Współczynnik temperaturowy punktu zerowego Tk0	± 0,15 % pełnej skali / 10 K
Zakres współczynnika temperaturowego T <sub>ks</sub>	± 0,15 % pełnej skali / 10 K
<b>Warunki otoczenia</b>	
Temperatura pracy	-40...+70 °C
Temperatura składowania	-40...+80 °C
Odporność na wibracje	20 g (9...2000 Hz), zgodnie z IEC 68-2-6
Shock resistance	50 g (11 ms) , zgodnie z IEC 68-2-27
EMV	EN 61000-4-2 ESD:4 kV CD / 8 kV AD EN 61000-4-3 pasmo HF: 15 V/m EN 61000-4-4 impuls: 2 kV EN 61000-4-5 udar: 1000 V, 42 Ohm EN 61000-4-6 przewód HF: 10 V
<b>Obudowa</b>	
Materiał obudowy	Stal nierdzewna/tworzywo sztuczne, 1.4305 (AISI 303)
Materiał łącza procesowego	Stal nierdzewna 1.4305 (AISI 303)
Materiał przetwornika ciśnienia	Ceramika Al <sub>2</sub> O <sub>3</sub>
Materiał uszczelniający	FPM spez.

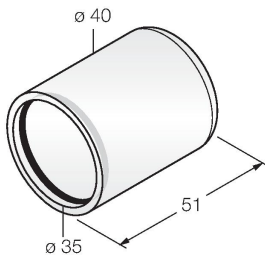
## Dane techniczne

Podłączenie procesowe	Gwint męski G 1/2" DIN 3852-E (manometr)
Wrench size pressure connection / coupling nut	27/ 30
Połączenie elektryczne	Złącza, M12 × 1
Maks. moment dokręcenia nakrętki obudowy	35 Nm
<b>Warunki odniesienia zgodne z IEC 61298-1</b>	
temperatura	15...+25 °C
Ciśnienie atmosferyczne	860...1060 hPa bezwzgl.
Wilgotność	45...75 % wzgl.
Zasilanie pomocnicze	24 VDC
Wyświetlacz	4-cyfrowy 7-segmentowy wyświetlacz, możliwość obrotu o 180°, rozłączany
Wskaźnik stanu przełączenia	2 x LED, żółta
Jednostka wyświetlacza	5 zielonych diod LED (bar, psi, kPa, MPa, misc)
Opcje programowania	Początek/koniec zakresu wyjścia analogowego; punkty załączenia/wyłączenia; PNP/NPN; styki NO/NZ; histereza/tryb okna; filtr; jednostka ciśnienia; pamięć wartości szczytowej ciśnienia
MTTF	439 rok/lata zgodnie z SN 29500 (Ed. 99) 40 °C
W zestawie	SC-M12/3GD

## Akcesoria

PTS-COVER A9350

Obudowa ochronna



## Akcesoria

Rysunek wymiarowy	Typ	Nr katalogowy	
	RKC4.4T-2/TXL	6625503	Przewód podłączeniowy, złącze żeńskie M12, proste, 4-pinowe, długość: 2 m; materiał otuliny: PVC, czarny; certyfikat cULus; dostępne również inne długości kabli i typy otuliny, patrz <a href="http://www.turck.com">www.turck.com</a>
	WKC4.4T-2/TXL	6625515	Przewód podłączeniowy, złącze żeńskie M12, kątowe, 4-pinowe, długość: 2 m; materiał otuliny: PVC, czarny; certyfikat cULus; dostępne również inne długości kabli i typy otuliny, patrz <a href="http://www.turck.com">www.turck.com</a>
	RKC4.4T-P7X2-10/TXL	6626184	Przewód podłączeniowy, złącze żeńskie M12, kątowe, 4-pinowe, długość: 10m; materiał otuliny: PUR, czarny; certyfikat cULus; dostępne również inne długości kabli i typy otuliny, patrz <a href="http://www.turck.com">www.turck.com</a>

## Akcesoria

Rysunek wymiarowy	Typ	Nr katalogowy	
	TBEN-S2-4IOL	6814024	Kompaktowy, wieloprotokołowy moduł I/O, 4 porty mastera IO-Link 1.1 klasa A, 4 uniwersalne kanały PNP 0,5 A

## Instrukcja obsługi

### Zastosowanie

Urządzenie spełnia wymogi dyrektywy 2014/34/EC i jest przeznaczone do stosowania w strefach zagrożonych wybuchem zgodnie z EN60079-0:2012, EN60079-15:2010 i EN60079-31:2009. Aby uzyskać pewność co do właściwej pracy należy zapoznać się z obowiązującymi lokalnie regulacjami i dyrektywami.

### Zastosowanie w strefach zagrożonych wybuchem zgodnych z klasyfikacją

II 3 G i II 3 D (grupa II, kategoria 3 G, element elektryczny dla strefy gazowej i kategoria 3 D, element elektryczny dla strefy pyłowej).

### Oznaczenie (patrz urządzenie lub instrukcja)

Ⓔ II 3 G Ex nA IIC T5 Gc zgodnie z EN 60079-0:2012 i EN 60079-15:2010 oraz Ⓔ II 3 D Ex tc IIIC T90°C Dc zgodnie z EN 60079-0:2012 i EN 60079-31:2009

### Lokalnie dopuszczalna temperatura otoczenia

0...+60 °C

### Instalacja / uruchomienie

Urządzenia te może instalować, podłączać i uruchamiać jedynie przeszkolony i wykwalifikowany personel. Wykwalifikowany personel musi posiadać wiedzę na temat klas ochronnych, dyrektyw i regulacji dotyczących wyposażenia elektrycznego stosowanego w strefach zagrożenia wybuchem. Należy sprawdzić czy klasyfikacja i oznaczenie na urządzeniu są zgodne z aktualnymi warunkami aplikacji.

### Instrukcja instalacji i montażu

Należy unikać tworzenia się ładunków statycznych na przewodach i urządzeniach z tworzywa sztucznego. Urządzenie powinno się czyścić jedynie wilgotną ściereczką. Nie wolno urządzenia montować w miejscu występowania pyłu i należy unikać gromadzenia się na nim kurzu. Urządzenia muszą być zabezpieczone przed silnymi polami magnetycznymi. Konfiguracja pinów i elektryczna specyfikacja może zostać odczytana z oznaczenia urządzenia lub karty katalogowej. W celu uniknięcia zanieczyszczenia urządzenia, zatyczki dławików lub złączy należy zdejmować tylko na chwilę przed podłączeniem.

### Specjalne warunki bezpiecznej pracy

Nie wolno odłączać wpiętego złącza lub przewodu, gdy jest podłączone napięcie. W pobliżu miejsca połączenia powinna znajdować się przymocowana na stałe odpowiednia etykieta z następującym ostrzeżeniem: Nie rozłączać w trakcie pracy. / Do not separate when energized. Urządzenie musi być chronione przed jakimkolwiek uszkodzeniem mechanicznym o energii > 4 dżule oraz szkodliwym oddziaływaniem promieniowania UV. Złącza zachowują pełne IP tylko przy ich stosowaniu wraz z uszczelkami. Napięcie obciążenia i pracy urządzenia musi być dostarczane przez zasilacz o bezpiecznej separacji (IEC 60364/ UL 508), która zapewnia, że napięcie nie przekroczy 40 % wartości nominalnej (24 VDC +20% = 28,8 VDC).

### Serwis / utrzymanie

Naprawa nie jest możliwa. Certyfikacja wygasa, jeżeli urządzenie zostanie poddane naprawie lub modyfikacji przez kogoś innego niż producent. Wymienione zostały najważniejsze dane pojawiające się na certyfikacie.