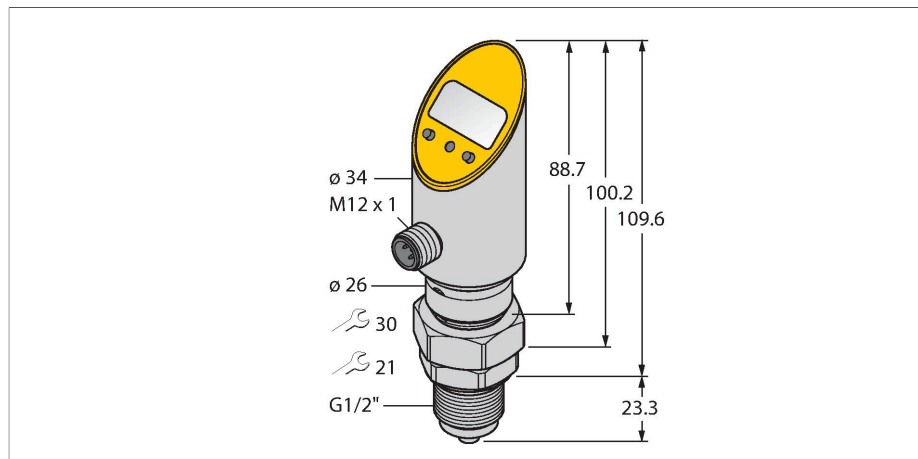


# PS001V-508-2UPN8X-H1141/3GD

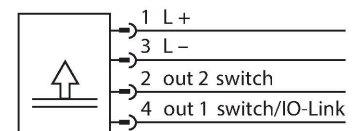
## Датчик давления (вращаем.) – с 2-мя транзисторными переключающими PNP/NPN выходами



### Свойства

- Корпус, вращаемый после монтажа и подключения к процессу
- Считывание установок без дополнительных средств
- Защита программ посредством утопленной кнопки и блокировочных функций
- Непрерывная индикация единиц давления (бар, psi, кПа, МПа)
- Память пиковых значений давления
- Диапазон давлений -1...1 бар отн.
- ATEX категория II 3 G, Ex зона 2
- ATEX категория II 3 D, Ex зона 22

### Схема подключения



### Принцип действия

Чувствительным элементом датчиков давления серии PT служит пьезо-резистивная измерительная мембрана. Воздействие давления на керамический элемент генерирует сигнал, пропорциональный давлению, который затем преобразуется при помощи электроники. В зависимости от типа датчика, обработанный сигнал преобразуется либо в переключающий либо в аналоговый выходной сигнал. Максимальная гибкость достигается за счет наличия в линейке датчиков с поворотным и не поворотным корпусом, всевозможных типов присоединительных резьб, мембран "заподлицо" или без зоны нечувствительности, а также благодаря точности 0.5% от полной шкалы.

### Технические характеристики

Тип	PS001V-508-2UPN8X-H1141/3GD
Идент. №	6834042
<b>Диапазон давлений</b>	
Относительное давление, бар	-1...1 бар отн.
	-14.5...14.5 psi
	-0.1...0.1 МПа
Допустимое превышение давления	≤ 5,5 бар
Давление разрыва	≥ 5,5 бар
Время отклика	3 мс
<b>Питание</b>	
Рабочее напряжение	18...30 В =
Потребление тока	≤ 50 мА
Падение напряжения при I <sub>в</sub>	≤ 2 В
Мероприятия по защите	SELV; PELV в соответствии с EN 50178
Короткое замыкание/защита от неправильной полярности	да / да
степень защиты и класс	IP67 / IP69K / III
<b>Выходы</b>	
Выход 1	Переключающий выход или режим IO-Link
Выход 2	переключающий выход
<b>Переключающий выход</b>	
Протокол передачи данных	IO-Link
Выходная функция	НО/НЗ контакт, PNP/NPN
Ассигнатура	± 0.5 % of final value BSL
Номинальный рабочий ток	0.2 А

## Технические характеристики

Частота переключения	≤ 180 Гц
Диапазон точек переключения	≥ 0.5 %
Точка переключения:	(мин. + 0.005 x диааазона) до 100% всего диапазона.
Точка(и) отключения	мин. до (SP - 0.005 x диапазон)
Циклы переключения	≥ 100 млн.
<b>IO-Link</b>	
Спецификация IO-Link	V 1.0
Parameterization	FDT / DTM
Transmission physics	Соотв. 3-проводн. физ. (PHY2)
Transmission rate	COM 2 / 38.4 kbps
Ширина обрабатываемых данных	16 бит
Информация об измеренном значении	14 бит
Информация о точке переключения	2 бит
Тип фрейма	2.2
Ассигасы	± 0.5 % полн. шкалы BSL
Включено в SIDI GSDML	да
<b>Характер изменения температуры</b>	
Температура среды	-40...+85 °C
Температурный коэффициент нулевая точка T	± 0.15 % полн. шкалы/10 K
Шаг температурного коэффициента T <sub>кs</sub>	± 0.15 % полн. шкалы / 10 K
<b>Окружающие условия</b>	
Температура окружающей среды	-40...+70 °C
Температура хранения	-40...+80 °C
Вибростойкость	20 g (9..2000 Гц), согласно IEC 68-2-6
Ударопрочность	50 g (11 мс) , в соответствии с IEC 68-2-27
EMV	EN 61000-4-2 Невосприимчивость кэлектростатическому разряду: 4 кВ CD / 8 кВ AD EN 61000-4-3 Устойчивость к радиочастотномуэлектромагнитному полю: 15 В/м EN 61000-4-4 Устойчивость к быстрым-электрическим переходным процессам иливсплескам: 2 кВ EN 61000-4-5 Устойчивость кмикросекундным импульсным помехамбольшой энергии: 1000 В, 42 Ом EN 61000-4-6 Защищенность от помех по цепи питания,наведенных радиочастотными полями: 10 В
<b>Корпус</b>	
Материал корпуса	Нержавеющая сталь / пластик,Марка стали 1.4305 (AISI 303)
Материал соединения под давлением	Нержавеющая сталь 1.4305 (AISI 303)

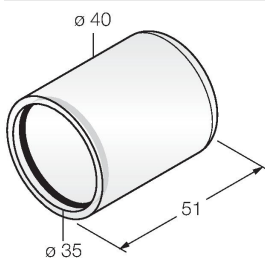
## Технические характеристики

Материал датчика (преобразователя) давления	Керамика Al <sub>2</sub> O <sub>3</sub>
Материал уплотнителя	FPM spez.
Подключение к процессу	G 1/2", внешняя резьба, DIN 3852-E (манометр)
Размер гаечного ключа соединения / гайки	27/ 30
Электрическое подключение	Разъем, M12 × 1
Макс. момент затяжки корпусной гайки	35 Нм
<b>Эталонные условия по IEC 61298-1</b>	
температура	15...+25 °C
атмосферных давления	860...1060 hPa абс.
Влажность	45...75 % отн.
Дополнительного питания	24 В =
Индикатор	4-х разрядный 7-ми сегментный индикатор, с возможностью поворота показаний на 180°, отключаемый
Индикация состояния переключения	2 x светодиод, желтый
Отображаемые единицы измерения	5-ть зел. светодиодов (бар, psi, кПа, МПа, пр.)
Опции программирования	Точка включения/выключения, PNP/NPN; Н.О./Н.З, гистерезис / режим окна; величина давления, память пиковых значений давления
Средняя наработка до отказа	439 лет в соответствии с SN 29500-(Изд. 99) 40 °C
В объем поставки включены:	SC-M12/3GD

## Аксессуары

PTS-COVER A9350

Защитный корпус



## Аксессуары

Чертеж с размерами	Тип	Идент. №	
	WKC4.4T-2/TEL	6625025	Соединительный кабель, "мама" M12, угловой, 4-конт., длина кабеля: 2 м, материал оболочки: ПВХ, черн.; сертификат cULus; возможны другие длины и материалы кабеля см. <a href="http://www.turck.com">www.turck.com</a>
	RKC4.4T-2/TEL	6625013	Кабельный соединитель, розетка M12, прямая, 4-конт., длина кабеля: 2 м, материал оболочки: ПВХ, черн.; сертификат cULus; возможны другие длины и материалы кабеля см. <a href="http://www.turck.com">www.turck.com</a>
	RKC4.4T-2/TXL	6625503	Кабельный соединитель, розетка M12, прямая, 4-конт., длина кабеля: 2 м, материал оболочки: ПВХ, черн.; сертификат cULus; возможны другие длины и материалы кабеля см. <a href="http://www.turck.com">www.turck.com</a>
	WKC4.4T-2/TXL	6625515	Соединительный кабель, "мама" M12, угловой, 4-конт., длина кабеля: 2 м, материал оболочки: ПВХ, черн.; сертификат cULus; возможны другие длины и материалы кабеля см. <a href="http://www.turck.com">www.turck.com</a>
	RKC4.4T-P7X2-10/TXL	6626184	Соединительный кабель, "мама" M12, угловой, 4-конт., длина кабеля: 10 м, материал оболочки: ПУР, черн.; сертификат cULus; возможны другие длины и материалы кабеля см. <a href="http://www.turck.com">www.turck.com</a>

## Аксессуары

Чертеж с размерами	Тип	Идент. №	
	TBEN-S2-4IOL	6814024	Компактный мультипротокольный модуль ввода/вывода, 4 IO-Link Master 1.1 Класс А, 4 универсальных дискретных PNP канала 0.5 А

##### ## #####

#### Использование по назначению

Это устройство соответствует директиве 2014/34/ЕС и пригодно для использования во взрывоопасных областях согласно EN60079-0:2012, EN60079-15:2010 и EN60079-31:2009. При определении возможности и корректности применения необходимо соблюдение национальных директивных документов.

#### Для использования во взрывоопасных зонах в соответствии с классификацией

II 3 G и II 3 D (Группа II, категория 3 G, электрическое оборудование для газовой атмосферы и категории 3 D, электрическое оборудование для атмосферы с высокой запыленностью.).

#### Маркировка (см. на приборе или в технической документации)

Ⓢ II 3 G Ex nA IIC T5 Gc по EN 60079-0:2012 и EN 60079-15:2010 и Ⓢ II 3 D Ex tc IIIC T90°C Dc по EN 60079-0:2012 и EN 60079-31:2009

#### Допустимая локальная температура окружающей среды

0...+60 °C

#### Установка / Ввод в эксплуатацию

Этот прибор должен устанавливаться, подсоединяться и эксплуатироваться подготовленным и квалифицированным персоналом. Квалифицированный персонал должен обладать знаниями в области классов защиты, директивных документов, касающихся эксплуатации электрического оборудования во взрывоопасных зонах. Проверьте, соответствует ли классификация и маркировка прибора реальным условиям применения.

#### Инструкции по установке и монтажу

Избегайте статического заряда на поверхности пластмассовых приборов и кабелей. Очистка поверхности допускается только с помощью слегка влажной ткани. Не производите монтаж прибора в потоке пыли и не допускайте покрытия прибора пылью. The devices must be protected against strong magnetic fields. Данные по конфигурации пинов и электрическая спецификация указаны на маркировке и в техническом описании. Для того, чтобы избежать загрязнения устройства, удаляйте имеющиеся заглушки кабельных вводов только непосредственно перед включением прибора и монтажом розетки.

#### Специальные условия для обеспечения безопасной работы

Не рассоединяйте разъем под нагрузкой. В непосредственной близости от разъема необходимо разместить надпись "Не разъединять под нагрузкой". / Do not separate when energized. Устройство должно быть защищено от механического повреждения, вызываемого энергией >4 Дж и вредными УФ лучами. Соединители имеют соответствующий IP только в комбинации с уплотнителем O-ring. Напряжение нагрузки и рабочее напряжение этого оборудования должны подаваться безопасно разделенными источниками питания (IEC 60 364/UL 508), чтобы гарантировать, что номинальное напряжение (24 В пост. тока +20% = 28.8 В пост. тока) оборудования не превышает более, чем на 40 %.

#### Ремонт и техническое обслуживание

Прибор не ремонтпригоден. Любой ремонт или изменения в конструкции прибора, произведенные не производителем, влекут за собой аннулирование допуска прибора к эксплуатации. Важнейшие данные из сертификата прибора приводятся.