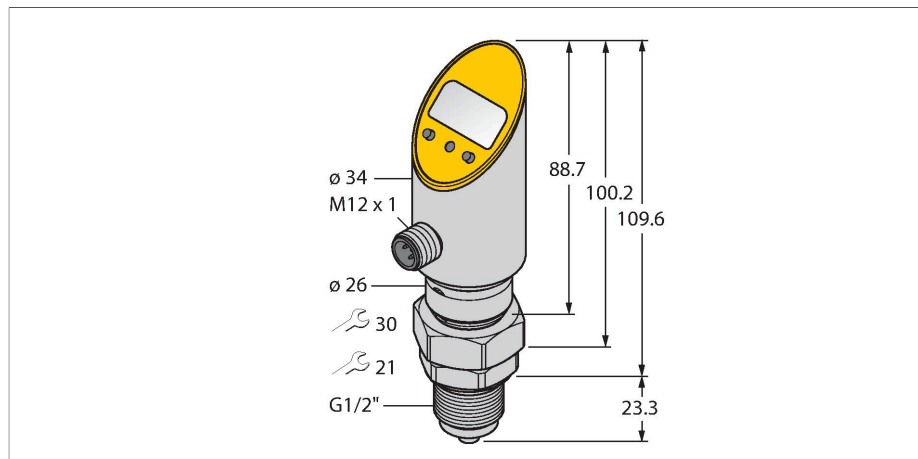


# PS040V-508-2UPN8X-H1141/3GD

## Czujnik ciśnienia (obracalny) – 2 tranzystorowe wyjścia dwustanowe PNP/NPN



### Cechy charakterystyczne

- Możliwość obrotu obudowy po instalacji łączy procesowego.
- Odczyt ustawionych wartości bez stosowania dodatkowych narzędzi.
- Bezpieczne programowanie, dzięki zabudowaniu przycisku i funkcji blokowania.
- Ciągłe wskazanie jednostki ciśnienia (bar, psi, kPa, MPa, misc)
- Pamięć wartości szczytowej ciśnienia
- Zakres ciśnienia -1...40 bar wzgl.
- ATEX kategoria II 3 G, strefa Ex 2
- ATEX kategoria II 3 D, strefa Ex 22

### Schemat podłączenia



### Dane techniczne

|   |                                     |
|---|-------------------------------------|
| Typ                                       | PS040V-508-2UPN8X-H1141/3GD         |
| Nr katalogowy                             | 6834047                             |
| <b>Zakres ciśnienia</b>                   |                                     |
| Ciśnienie względne, bary                  | -1...40 bar rel.                    |
|   | -14.5...580.15 psi                  |
|   | -0.1...4 MPa                        |
| Dopuszczalne przeciążenie                 | ≤ 180 bar                           |
| Ciśnienie rozrywające                     | ≥ 180 bar                           |
| Czas odpowiedzi                           | < 3 ms                              |
| <b>Napięcie zasilania</b>                 |                                     |
| Napięcie zasilania                        | 18...30 V DC                        |
| Pobór prądu                               | ≤ 50 mA                             |
| Spadek napięcia przy I <sub>0</sub>       | ≤ 2 V                               |
| Ochrona przeciwporażeniowa                | SELV; PELV zgodnie z EN 50178       |
| Short-circuit/reverse polarity protection | tak / tak                           |
| Stopień ochrony / Klasa                   | IP67 / IP69K / III                  |
| <b>Wyjścia</b>                            |                                     |
| Wyjście 1                                 | Wyjście dwustanowe lub tryb IO-Link |
| Wyjście 2                                 | wyjście dwustanowe                  |
| <b>Wyjście dwustanowe</b>                 |                                     |
| Protokół komunikacyjny                    | IO-Link                             |
| Funkcja wyjścia                           | Styk NO/NZ, PNP/NPN                 |
| Accuracy                                  | ± 0.5 % of final value BSL          |
| Nominalny prąd zasilania                  | 0.2 A                               |
| Częstotliwość przełączania                | ≤ 180 Hz                            |

### Zasada działania

Czujniki ciśnienia serii PS wyposażone są w ceramiczne piezorezystywne cele pomiarowe. Nacisk wywierany na element ceramiczny proporcjonalny do ciśnienia jest przetwarzany elektronicznie. Zależnie od typu czujnika przetwornik sygnałowy wykonuje konwersję do sygnału dwustanowego lub analogowego. Maximum flexibility provided by a rigid or a rotatable sensor, numerous thread types, front-flush or dead-zone free pressure membrane and an accuracy of 0.5% of full scale guarantee a safe process connection

## Dane techniczne

|  |  |
|--|--|
| Zakres punktu przełączania                           | ≥ 0.5 %  |
| Punkt załączenia:                                    | (min + 0,005 x zakres) do 100% pełnej skali  |
| Punkt(y) wyłączenia                                  | min do (SP - 0,005 x zakres)   |
| Cykle przełączania                                   | ≥ 100 mil.   |
| <b>IO-Link</b>                                       |  |
| Specyfikacja IO-Link                                 | V 1.0  |
| Programming  | FDT / DTM  |
| Transmission physics                                 | corresponds to 3-wire physics (PHY2)   |
| Transmission rate                                    | COM 2 / 38.4 kbps  |
| Process data width                                   | 16 bit   |
| Measured value information                           | 14 bit   |
| Switchpoint information                              | 2 bit  |
| Frame type   | 2,2  |
| Accuracy   | ± 0.5 % pełnej skali BSL   |
| W zestawie SIDI GSDML                                | Tak  |
| <b>Warunki temperaturowe</b>                         |  |
| Temperatura medium                                   | -40...+85 °C   |
| Współczynnik temperaturowy punktu zerowego Tk0       | ± 0,15 % pełnej skali / 10 K   |
| Zakres współczynnika temperaturowego T <sub>KS</sub> | ± 0,15 % pełnej skali / 10 K   |
| <b>Warunki otoczenia</b>                             |  |
| Temperatura pracy                                    | -40...+70 °C   |
| Temperatura składowania                              | -40...+80 °C   |
| Odporność na wibracje                                | 20 g (9...2000 Hz), zgodnie z IEC 68-2-6   |
| Shock resistance                                     | 50 g (11 ms) , zgodnie z IEC 68-2-27   |
| EMV  | EN 61000-4-2 ESD:4 kV CD / 8 kV AD<br>EN 61000-4-3 pasmo HF: 15 V/m<br>EN 61000-4-4 impuls: 2 kV<br>EN 61000-4-5 udar: 1000 V, 42 Ohm<br>EN 61000-4-6 przewód HF: 10 V |
| <b>Obudowa</b>                                       |  |
| Materiał obudowy                                     | Stal nierdzewna/tworzywo sztuczne, 1.4305 (AISI 303)   |
| Materiał łącza procesowego                           | Stal nierdzewna 1.4305 (AISI 303)  |
| Materiał przetwornika ciśnienia                      | Ceramika Al <sub>2</sub> O <sub>3</sub>  |
| Materiał uszczelniający                              | FPM spez.  |
| Podłączenie procesowe                                | Gwint męski G 1/2" DIN 3852-E (manometr)   |
| Wrench size pressure connection / coupling nut       | 27/ 30   |
| Połączenie elektryczne                               | Złącza, M12 × 1  |
| Maks. moment dokręcenia nakrętki obudowy             | 35 Nm  |

## Dane techniczne

| Warunki odniesienia zgodne z IEC 61298-1 |  |
|--|--|
| temperatura                              | 15...+25 °C  |
| Ciśnienie atmosferyczne                  | 860...1060 hPa bezwzgl.  |
| Wilgotność                               | 45...75 % wzgl.  |
| Zasilanie pomocnicze                     | 24 VDC   |
| Wyświetlacz                              | 4-cyfrowy 7-segmentowy wyświetlacz, możliwość obrotu o 180°, rozłączany  |
| Wskaźnik stanu przełączenia              | 2 x LED, żółta   |
| Jednostka wyświetlacza                   | 5 zielonych diod LED (bar, psi, kPa, MPa, misc)  |
| Opcje programowania                      | Punkt załączania/wyłączania, PNP/NPN; NO/NC; histereza/tryb okna, filtr; jednostki ciśnienia; pamięć wartości szczytowej ciśnienia |
| MTTF                                     | 439 rok/lata zgodnie z SN 29500 (Ed. 99) 40 °C   |
| W zestawie                               | SC-M12/3GD   |

## Akcesoria

PTS-COVER A9350

Obudowa ochronna



## Akcesoria

| Rysunek wymiarowy | Typ                 | Nr katalogowy |   |
|-------------------|---------------------|---------------|---|
|                   | WKC4.4T-2/TEL       | 6625025       | Przewód podłączeniowy, złącze żeńskie M12, kątowe, 4-pinowe, długość: 2 m; materiał otuliny: PVC, czarny; certyfikat cULus; dostępne również inne długości kabli i typy otuliny, patrz <a href="http://www.turck.com">www.turck.com</a> |
|                   | RKC4.4T-2/TEL       | 6625013       | Przewód podłączeniowy, złącze żeńskie M12, proste, 4-pinowe, długość: 2 m; materiał otuliny: PVC, czarny; certyfikat cULus; dostępne również inne długości kabli i typy otuliny, patrz <a href="http://www.turck.com">www.turck.com</a> |
|                   | RKC4.4T-2/TXL       | 6625503       | Przewód podłączeniowy, złącze żeńskie M12, proste, 4-pinowe, długość: 2 m; materiał otuliny: PVC, czarny; certyfikat cULus; dostępne również inne długości kabli i typy otuliny, patrz <a href="http://www.turck.com">www.turck.com</a> |
|                   | WKC4.4T-2/TXL       | 6625515       | Przewód podłączeniowy, złącze żeńskie M12, kątowe, 4-pinowe, długość: 2 m; materiał otuliny: PVC, czarny; certyfikat cULus; dostępne również inne długości kabli i typy otuliny, patrz <a href="http://www.turck.com">www.turck.com</a> |
|                   | RKC4.4T-P7X2-10/TXL | 6626184       | Przewód podłączeniowy, złącze żeńskie M12, kątowe, 4-pinowe, długość: 10m; materiał otuliny: PUR, czarny; certyfikat cULus; dostępne również inne długości kabli i typy otuliny, patrz <a href="http://www.turck.com">www.turck.com</a> |

## Akcesoria

| Rysunek wymiarowy | Typ          | Nr katalogowy |   |
|-------------------|--------------|---------------|---|
|                   | TBEN-S2-4IOL | 6814024       | Kompaktowy, wieloprotokółowy moduł I/O, 4 porty mastera IO-Link 1.1 klasa A, 4 uniwersalne kanały PNP 0,5 A |

## Instrukcja obsługi

### Zastosowanie

Urządzenie spełnia wymogi dyrektywy 2014/34/EC i jest przeznaczone do stosowania w strefach zagrożonych wybuchem zgodnie z EN60079-0:2012, EN60079-15:2010 i EN60079-31:2009. Aby uzyskać pewność co do właściwej pracy należy zapoznać się z obowiązującymi lokalnie regulacjami i dyrektywami.

### Zastosowanie w strefach zagrożonych wybuchem zgodnych z klasyfikacją

II 3 G i II 3 D (grupa II, kategoria 3 G, element elektryczny dla strefy gazowej i kategoria 3 D, element elektryczny dla strefy pyłowej).

### Oznaczenie (patrz urządzenie lub instrukcja)

Ⓔ II 3 G Ex nA IIC T5 Gc zgodnie z EN 60079-0:2012 i EN 60079-15:2010 oraz Ⓔ II 3 D Ex tc IIIC T90°C Dc zgodnie z EN 60079-0:2012 i EN 60079-31:2009

### Lokalnie dopuszczalna temperatura otoczenia

0...+60 °C

### Instalacja / uruchomienie

Urządzenia te może instalować, podłączać i uruchamiać jedynie przeszkolony i wykwalifikowany personel. Wykwalifikowany personel musi posiadać wiedzę na temat klas ochronnych, dyrektyw i regulacji dotyczących wyposażenia elektrycznego stosowanego w strefach zagrożenia wybuchem. Należy sprawdzić czy klasyfikacja i oznaczenie na urządzeniu są zgodne z aktualnymi warunkami aplikacji.

### Instrukcja instalacji i montażu

Należy unikać tworzenia się ładunków statycznych na przewodach i urządzeniach z tworzywa sztucznego. Urządzenie powinno się czyścić jedynie wilgotną ściereczką. Nie wolno urządzenia montować w miejscu występowania pyłu i należy unikać gromadzenia się na nim kurzu. Urządzenia muszą być zabezpieczone przed silnymi polami magnetycznymi. Konfiguracja pinów i elektryczna specyfikacja może zostać odczytana z oznaczenia urządzenia lub karty katalogowej. W celu uniknięcia zanieczyszczenia urządzenia, zatyczki dławików lub złączy należy zdejmować tylko na chwilę przed podłączeniem.

### Specjalne warunki bezpiecznej pracy

Nie wolno odłączać wpiętego złącza lub przewodu, gdy jest podłączone napięcie. W pobliżu miejsca połączenia powinna znajdować się przymocowana na stałe odpowiednia etykieta z następującym ostrzeżeniem: Nie rozłączać w trakcie pracy. / Do not separate when energized. Urządzenie musi być chronione przed jakimkolwiek uszkodzeniem mechanicznym o energii > 4 dżule oraz szkodliwym oddziaływaniem promieniowania UV. Złącza zachowują pełne IP tylko przy ich stosowaniu wraz z uszczelkami. Napięcie obciążenia i pracy urządzenia musi być dostarczane przez zasilacz o bezpiecznej separacji (IEC 60364/ UL 508), która zapewnia, że napięcie nie przekroczy 40 % wartości nominalnej (24 VDC +20% = 28,8 VDC).

### Serwis / utrzymanie

Naprawa nie jest możliwa. Certyfikacja wygasa, jeżeli urządzenie zostanie poddane naprawie lub modyfikacji przez kogoś innego niż producent. Wymienione zostały najważniejsze dane pojawiające się na certyfikacie.