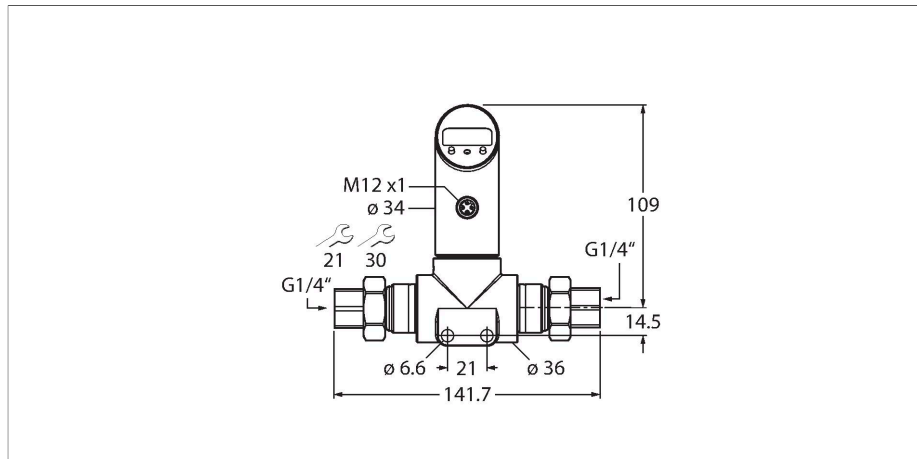


PS025D-501T-2UPN8X-H1141

Датчик дифференциального давления – с 2-мя транзисторными переключающими PNP/NPN выходами



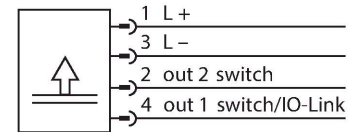
Свойства

- Контроль давления в тяжелых производственных условиях
- Корпус поворачивается после установки подключения к процессу
- Чтение настроек без доп. средств
- Переключатель высокой стороны
- Утопленная нажимная кнопка, устройство блокировки и пароль для безопасного программирования
- Непрерывное отображение давления в (бар, фунтов/кв. дюйм, кПа, МПа, пр.)
- Память максимального значения давления
- Диапазон давлений 0..25 бар

Технические характеристики

Тип	PS025D-501T-2UPN8X-H1141
Идент. №	6834110
Диапазон давлений	
Относительное давление, бар	0...25 бар отн.
	0...362.6 psi
	0...2.5 МПа
Допустимое превышение давления	≤ 120 бар
Давление разрыва	≥ 120 бар
Время отклика	3 мс
Питание	
Рабочее напряжение	18...30 В =
Потребление тока	≤ 50 мА
Падение напряжения при I _o	≤ 2.5 В
Мероприятия по защите	SELV; PELV в соответствии с EN 50178
Короткое замыкание/защита от неправильной полярности	да / да
степень защиты и класс	IP67 / IP69K / III
Выходы	
Выход 1	Переключающий выход или режим IO-Link
Выход 2	переключающий выход
Переключающий выход	
Протокол передачи данных	IO-Link
Выходная функция	НО/НЗ контакт, PNP/NPN
Ассигнатура	± 1 % of final value BSL
Номинальный рабочий ток	0.2 А

Схема подключения



Принцип действия

Датчики дифференциального давления серии PSD имеют два соединения давления к керамическим измерительным мембранам для измерения давлений, из которых формируется разница. В результате давления, действующего на измерительную мембрану, генерируется и обрабатывается сигнал, пропорциональный давлению. В зависимости от варианта исполнения датчика, доступны аналоговые или дискретные выходные сигналы. Кроме того вся серия PSD оснащена IO-Link. Датчики серии PSD предназначены для работы в различных позитивных диапазонах давления до 250 бар. Подключение высшего давления настраивается через меню (High-Site Switch).

Технические характеристики

Частота переключения	≤ 180 Гц
Диапазон точек переключения	≥ 0.5 %
Точка переключения:	(мин. + 0,005 x диапазона) до 100% всего диапазона
Точка(и) отключения	мин. до (SP - 0,005 x диапазон)
Циклы переключения	≥ 100 млн.
Включено в SIDI GSDML	да
Характер изменения температуры	
Температура среды	-40...+85 °C
Температурный коэффициент нулевая точка T	± 0,3 % полн. шкалы/10 K
Шаг температурного коэффициента T _{кs}	± 0,3 % полн. шкалы / 10 K
Окружающие условия	
Температура окружающей среды	-40...+80 °C
Температура хранения	-40...+80 °C
Вибростойкость	20 g (9...2000 Гц), согласно IEC 60068-2-6
Ударопрочность	50 g (11 мс) , в соответствии с IEC 60068-2-27
EMV	EN 61000-4-2 ESD: 4 кВ CD/8 кВ AD Устойчивость к радиочастотному электромагнитному полю по EN 61000-4-3: 15 В/м Устойчивость к быстрым электрическим переходным процессам или всплескам по EN 61000-4-4: 2 кВ Устойчивость к микросекундным импульсным помехам большой энергии EN 61000-4-5: 1 кВ, 42 Ом Защищенность от помех по цепи питания, наведенных радиочастотными полями EN 61000-4-6: 10 В
Корпус	
Материал корпуса	Нержавеющая сталь / пластик, Марка стали 1.4305 (AISI 303)
Материал соединения под давлением	Нержавеющая сталь 1.4305 (AISI 303)
Материал датчика (преобразователя) давления	Керамика Al ₂ O ₃
Материал уплотнителя	FPM spez.
Подключение к процессу	G 1/4", внутренняя резьба
Размер гаечного ключа соединения / гайки	21/ 30
Электрическое подключение	Разъем, M12 × 1
Макс. момент затяжки корпусной гайки	35 Нм
Эталонные условия по IEC 61298-1	
температура	15...+25 °C
атмосферных давления	860...1060 hPa абс.
Влажность	45...75 % отн.

Технические характеристики

Дополнительного питания	24 В =
Индикатор	4-х разрядный 7-ми сегментный индикатор, с возможностью поворота показаний на 180°, отключаемый
Индикация состояния переключения	2 x светодиод, желтый
Отображаемые единицы измерения	5-ть зел. светодиодов (бар, psi, кПа, МПа, пр.)
Опции программирования	Точка включения/выключения, PNP/NPN; открыватель/закрыватель, гистерезис/режим окна; демпфирование; величина давления; память печатающей головки