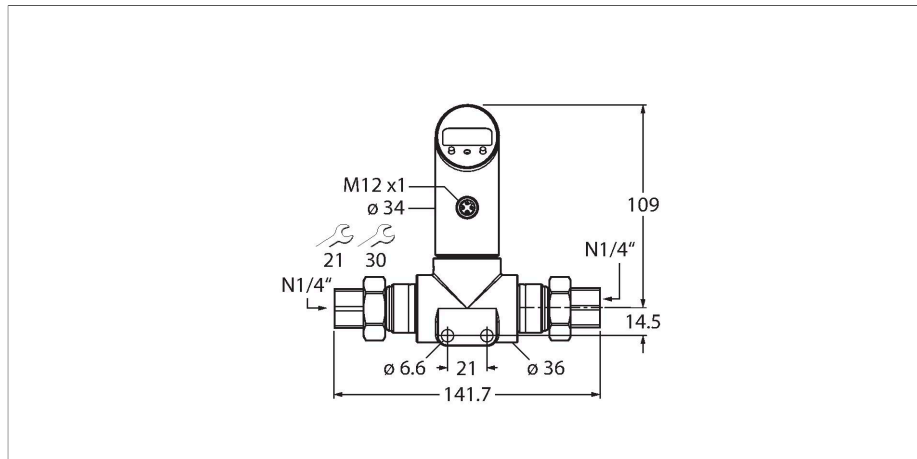


PS001D-502T-2UPN8X-H1141

Differenzdrucksensor – mit 2 Transistorschaltausgängen pnp/npn



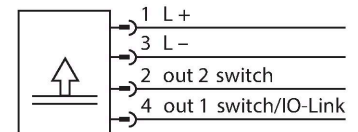
Merkmale

- Drucküberwachung in rauen industriellen Bedingungen
- Drehbares Gehäuse nach Montage des Prozessanschlusses
- Ablesen der eingestellten Werte ohne Werkzeug möglich
- High-Side Switch
- Programmierschutz durch versenkten Taster, Lock-Funktion und Passwortabfrage
- Permanente Anzeige der Druckeinheit (bar, psi, kPa, MPa, misc)
- Druckspitzenpeicher
- Druckbereich 0 ... 1 bar Differenz

Technische Daten

| | |
|----------------------------------|----------------------------------|
| Typ | PS001D-502T-2UPN8X-H1141 |
| Ident-No | 6834112 |
| Druckbereich | |
| Relativdruck bar | 0...1 bar rel. |
| | 0...14.5 psi |
| | 0...0.1 MPa |
| zulässiger Überdruck | ≤ 5,5 bar |
| Berstdruck | ≥ 5,5 bar |
| Ansprechzeit | < 3 ms |
| Versorgung | |
| Betriebsspannung | 18...30 VDC |
| Stromaufnahme | ≤ 50 mA |
| Spannungsfall bei I _e | ≤ 2.5 V |
| Schutzmaßnahme | SELV, PELV nach EN 50178 |
| Kurzschluss-/ Verpolungsschutz | ja / ja |
| Schutzart und -klasse | IP67 / IP69K / III |
| Ausgänge | |
| Ausgang 1 | Schaltausgang oder IO-Link Modus |
| Ausgang 2 | Schaltausgang |
| Schaltausgang | |
| Kommunikationsprotokoll | IO-Link |
| Ausgangsfunktion | Schließer/Öffner, PNP/NPN |
| Genauigkeit | ± 1 % v. E. BSL |
| Bemessungsbetriebsstrom | 0.2 A |
| Schaltfrequenz | ≤ 180 Hz |

Anschlussbild



Funktionsprinzip

Die PSD-Differenzdrucksensoren verfügen über zwei Druckanschlüsse mit Keramikmesszellen und erfassen so unterschiedliche Drücke, aus denen die Differenz gebildet wird. Durch die Druckeinwirkung auf die Messzellen wird ein druckproportionales Signal erzeugt und intern elektronisch weiterverarbeitet. Je nach Sensorvariante stehen Schalt- oder Analogsignale zur Verfügung. IO-Link bieten alle PSD Varianten. Die PSD-Sensoren arbeiten in verschiedenen positiven Druckbereichen bis 250 bar Differenz. Der Anschluss mit höherem Druck kann über das Menü konfiguriert werden (High-Side-Switch).

Technische Daten

| | |
|--|--|
| Schaltpunktabstand | ≥ 0.5 % |
| Schaltpunkt(e) | (min + 0,005 x Spanne) bis 100% v. E. |
| Rückschaltpunkt(e) | min bis (SP - 0,005 x Spanne) |
| Schaltzyklen | ≥ 100 Mio. |
| In SIDI GSDML enthalten | Ja |
| Temperaturverhalten | |
| Medientemperatur | -40...+85 °C |
| Temperaturkoeffizient Nullpunkt Tk0 | ± 0,3 % v.E./10 K |
| Temperaturkoeffizient Spanne T _{ks} | ± 0,3 % v.E./10 K |
| Umgebungsbedingungen | |
| Umgebungstemperatur | -40...+80 °C |
| Lagertemperatur | -40...+80 °C |
| Vibrationsfestigkeit | 20 g (9...2000 Hz), gemäß IEC 60068-2-6 |
| Schockfestigkeit | 50 g (11 ms) , gemäß IEC 60068-2-27 |
| EMV | EN 61000-4-2 ESD: 4 kV CD / 8 kV AD EN 61000-4-3 HF gestrahlt: 15 V/m EN 61000-4-4 Burst: 2 kV EN 61000-4-5 Surge: 1 kV, 42 Ohm EN 61000-4-6 HF leitungsgeb.: 10 V |
| Gehäuse | |
| Gehäusewerkstoff | Edelstahl/Kunststoff, 1.4305 (AISI 303) |
| Werkstoff Druckanschluss | Edelstahl 1.4305 (AISI 303) |
| Werkstoff Druckaufnehmer | Keramik Al ₂ O ₃ |
| Werkstoff Dichtung | FPM spez. |
| Prozessanschluss | 1/4" NPT |
| Schlüsselweite Druckanschluss/Überwurfmutter | 21 / 30 |
| Elektrischer Anschluss | Steckverbinder, M12 x 1 |
| Max. Anziehdrehmoment Gehäusemutter | 35 Nm |
| Referenzbedingungen nach IEC 61298-1 | |
| Temperatur | 15...+25 °C |
| Luftdruck | 860...1060 hPa abs. |
| Luftfeuchtigkeit | 45...75 % rel. |
| Hilfsenergie | 24 VDC |
| Anzeige | 4-stelliges 7-Segment Display um 180° drehbar und ausschaltbar |
| Schaltzustandsanzeige | 2 x LED, gelb |
| Anzeige der Einheit | 5 x LED grün (bar, psi, kPa, MPa, misc) |
| Programmiermöglichkeiten | Schalt-/Rückschaltpunkte; PNP/NPN; Öffner/Schließer; Hysterese-/Fenstermodus; Dämpfung; Druckeinheit; Druckspitzen-speicher |