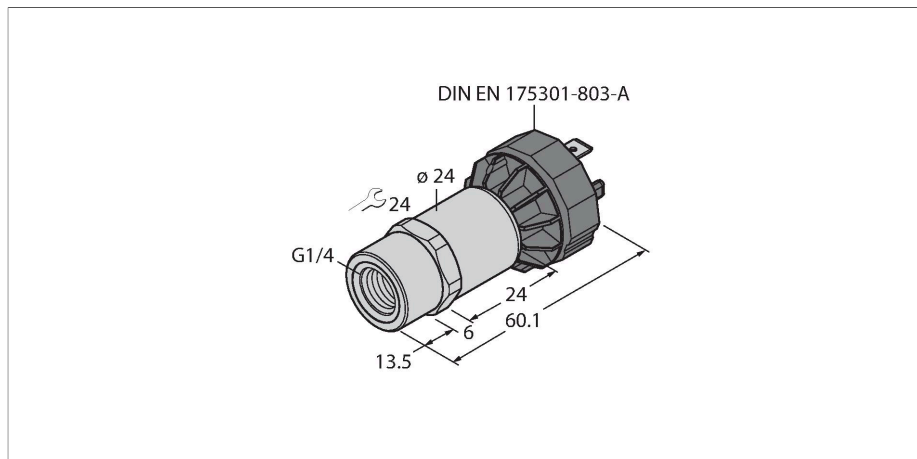


# PT6R-1001-U1-DA91/X

## Przetwornik ciśnienia – Z wyjściem napięciowym (3-przewodowym)



### Cechy charakterystyczne

- Ceramiczny czujnik pomiarowy
- Kompaktowa i trwała konstrukcja
- Znakomite właściwości EMC
- Zakres ciśnienia 0...6 barów, nadciśnienia
- Otwór na końcówkę ciśnieniową
- 12...33 VDC
- Wyjście analogowe 0...10 V
- Podłączenie procesowe za pomocą gwintu żeńskiego G1/4"
- Urządzenie wtykowe, DIN EN 175301-803-A

### Schemat podłączenia



### Dane techniczne

Typ	PT6R-1001-U1-DA91/X
Nr katalogowy	6836181
<b>Zakres ciśnienia</b>	
Ciśnienie względne, bary	0...6 bar rel.
	0...87.02 psi
	0...0.6 MPa
Dopuszczalne przeciążenie	≤ 18 bar
Ciśnienie rozrywające	≥ 18 bar
Czas odpowiedzi	< 2 ms, stand. 1 ms
Stabilność długoterminowa	0.25 % FS, zgodnie z normą IEC EN 60770-1
<b>Napięcie zasilania</b>	
Napięcie zasilania	12...33 V DC
Pobór prądu	≤ 7 mA
Short-circuit/reverse polarity protection	tak / tak
Stopień ochrony / Klasa	IP65 / III
Napięcie izolacji	750 V DC
<b>Wyjścia</b>	
Wyjście 1	wyjście analogowe
Funkcja wyjścia	Napięcie wyjścia analogowego
<b>Wyjście analogowe</b>	
Napięcie wyjściowe	0...10 V
Obciążenie	≤ 100 nF / >10 kΩ
Rozdzielczość	<± 0.1 % FS
Dokładność LHR	± 0.3 % FS BSL

### Zasada działania

Czujniki ciśnienia z serii PT...-1000 są wyposażone w ceramiczne cele pomiarowe o różnych zakresach ciśnienia do maks. – 1...60 bar w technologii 2-, 3- lub nawet 4-przewodowej. W zależności od wersji czujnika przetwarzany sygnał dostępny jest jako analogowy sygnał wyjściowy (4...20 mA, 0...10 V, 0...5 V, 1...6 V, ratiometryczny) lub jako cyfrowy parametr procesu IO-Link. Wersje czujników IO-Link są również wyposażone w dwa niezależnie konfigurowane wyjścia dwustanowe. Oprócz wersji standardowych istnieją specjalne czujniki do zastosowań takich jak obszary ATEX lub do zastosowań z tlenem. Szeroki zakres połączeń procesowych i elektrycznych zapewnia dużą elastyczność w szerokiej gamie zastosowań.

## Dane techniczne

Warunki temperaturowe	
Temperatura medium	-40...+125 °C
Współczynnik temperaturowy	± 0,2 % pełnej skali / 10 K
Warunki otoczenia	
Temperatura pracy	-30...+85 °C
Temperatura składowania	-50...+100 °C
Odporność na wibracje	20 g, 15...2000 Hz, 15...25 Hz z amplitudą +/- 15 mm, 1 oktawa/min we wszystkich 3 kierunkach, 50 stałych obciążeń, wg normy IEC 68-2-6
Shock resistance	100 g, 11 ms, przebieg półsinus, wszystkie 6 kierunków, upadek z wysokości 1 m na beton (6x) , zgodnie z IEC 68-2-27
Obudowa	
Materiał obudowy	Stal nierdzewna/tworzywo sztuczne, 1.4404 (AISI 316L) / poliakrylamid 50 % GF UL 94 V-0
Materiał łącza procesowego	Stal nierdzewna 1.4404 (AISI 316L)
Materiał przetwornika ciśnienia	Ceramika Al <sub>2</sub> O <sub>3</sub>
Materiał uszczelniający	FPM spez.
Podłączenie procesowe	Gwint żeński G 1/4"
Wrench size pressure connection / coupling nut	24
Połączenie elektryczne	Złącza, DIN EN 175301-803 kształt A
Maks. moment dokręcenia nakrętki obudowy	20 Nm
Warunki odniesienia zgodne z IEC 61298-1	
temperatura	15...+25 °C
Ciśnienie atmosferyczne	860...1060 hPa bezwzgl.
Wilgotność	45...75 % wzgl.
Zasilanie pomocnicze	24 VDC
Certyfikaty	UL E302799
MTTF	1238 rok/lata zgodnie z SN 29500 (Ed. 99) 40 °C