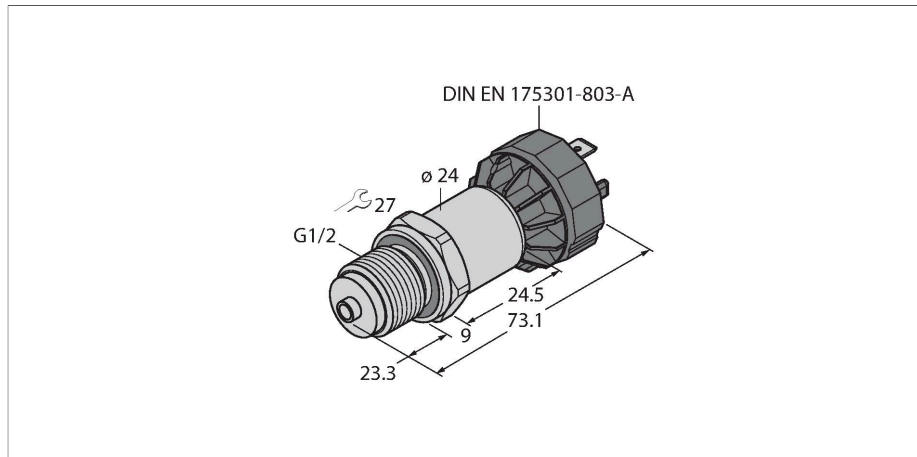


PT10R-1008-U1-DA91/X

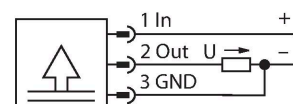
Przetwornik ciśnienia – Z wyjściem napięciowym (3-przewodowym)



Cechy charakterystyczne

- Ceramiczny czujnik pomiarowy
- Kompaktowa i trwała konstrukcja
- Znakomite właściwości EMC
- Zakres ciśnienia 0...10 barów, nadciśnienia
- Otwór na końcówkę ciśnieniową
- 12...33 VDC
- Wyjście analogowe 0...10 V
- Podłączenie procesowe za pomocą gwintu męskiego G1/2"
- Urządzenie wtykowe, DIN EN 175301-803-A

Schemat podłączenia



Dane techniczne

| | |
|---|---|
| Typ | PT10R-1008-U1-DA91/X |
| Nr katalogowy | 6836257 |
| Zakres ciśnienia | |
| Ciśnienie względne, bary | 0...10 bar rel. |
| | 0...145.04 psi |
| | 0...1 MPa |
| Dopuszczalne przeciążenie | ≤ 30 bar |
| Ciśnienie rozrywające | ≥ 30 bar |
| Czas odpowiedzi | < 2 ms, stand. 1 ms |
| Stabilność długoterminowa | 0.25 % FS, zgodnie z normą IEC EN 60770-1 |
| Napięcie zasilania | |
| Napięcie zasilania | 12...33 V DC |
| Pobór prądu | ≤ 7 mA |
| Short-circuit/reverse polarity protection | tak / tak |
| Stopień ochrony / Klasa | IP65 / III |
| Napięcie izolacji | 750 V DC |
| Wyjścia | |
| Wyjście 1 | wyjście analogowe |
| Funkcja wyjścia | Napięcie wyjścia analogowego |
| Wyjście analogowe | |
| Napięcie wyjściowe | 0...10 V |
| Obciążenie | ≤ 100 nF / >10 kΩ |
| Rozdzielczość | <± 0.1 % FS |
| Dokładność LHR | ± 0.3 % FS BSL |

Zasada działania

Czujniki ciśnienia z serii PT...-1000 są wyposażone w ceramiczne cele pomiarowe o różnych zakresach ciśnienia do maks. – 1...60 bar w technologii 2-, 3- lub nawet 4-przewodowej. W zależności od wersji czujnika przetwarzany sygnał dostępny jest jako analogowy sygnał wyjściowy (4...20 mA, 0...10 V, 0...5 V, 1...6 V, ratiometryczny) lub jako cyfrowy parametr procesu IO-Link. Wersje czujników IO-Link są również wyposażone w dwa niezależnie konfigurowane wyjścia dwustanowe. Oprócz wersji standardowych istnieją specjalne czujniki do zastosowań takich jak obszary ATEX lub do zastosowań z tlenem. Szeroki zakres połączeń procesowych i elektrycznych zapewnia dużą elastyczność w szerokiej gamie zastosowań.

Dane techniczne

| Warunki temperaturowe | |
|--|---|
| Temperatura medium | -40...+125 °C |
| Współczynnik temperaturowy | ± 0,2 % pełnej skali / 10 K |
| Warunki otoczenia | |
| Temperatura pracy | -30...+85 °C |
| Temperatura składowania | -50...+100 °C |
| Odporność na wibracje | 20 g, 15...2000 Hz, 15...25 Hz z amplitudą +/- 15 mm, 1 oktawa/min we wszystkich 3 kierunkach, 50 stałych obciążeń, wg normy IEC 68-2-6 |
| Shock resistance | 100 g, 11 ms, przebieg półsinus, wszystkie 6 kierunków, upadek z wysokości 1 m na beton (6x) , zgodnie z IEC 68-2-27 |
| Obudowa | |
| Materiał obudowy | Stal nierdzewna/tworzywo sztuczne, 1.4404 (AISI 316L) / poliakrylamid 50 % GF UL 94 V-0 |
| Materiał łącza procesowego | Stal nierdzewna 1.4404 (AISI 316L) |
| Materiał przetwornika ciśnienia | Ceramika Al ₂ O ₃ |
| Materiał uszczelniający | FPM spez. |
| Podłączenie procesowe | Gwint męski G 1/2" DIN 3852-E (manometr) |
| Wrench size pressure connection / coupling nut | 27 |
| Połączenie elektryczne | Złącza, DIN EN 175301-803 kształt A |
| Maks. moment dokręcenia nakrętki obudowy | 30 Nm |
| Warunki odniesienia zgodne z IEC 61298-1 | |
| temperatura | 15...+25 °C |
| Ciśnienie atmosferyczne | 860...1060 hPa bezwzgl. |
| Wilgotność | 45...75 % wzgl. |
| Zasilanie pomocnicze | 24 VDC |
| Certyfikaty | UL E302799 |
| MTTF | 1238 rok/lata zgodnie z SN 29500 (Ed. 99) 40 °C |