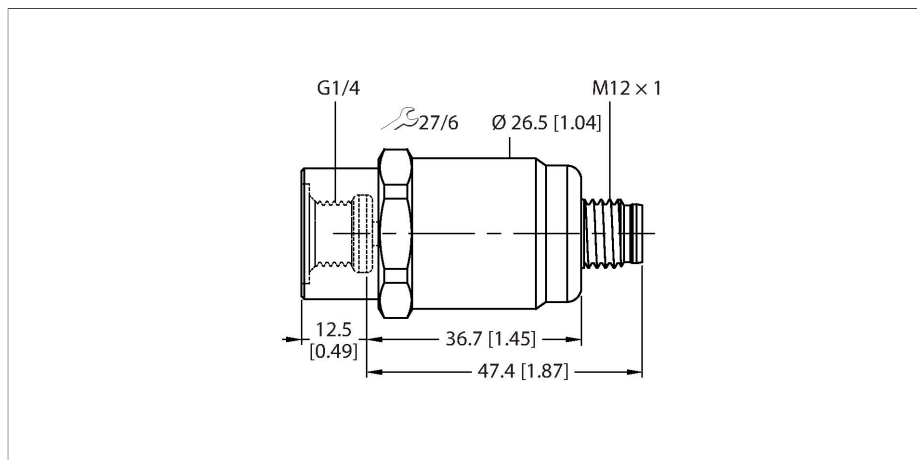


# PT16R-1001-I2-H1141/X

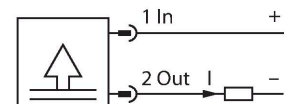
## Drucktransmitter – mit Stromausgang (2-Leiter)



### Merkmale

- Keramische Messzelle
- Kompakte und robuste Bauart
- Hervorragende EMV Eigenschaften
- Druckbereich 0 ... 16 bar rel.
- Druckspitzenblende
- 7 ... 33 VDC
- Analogausgang 4 ... 20 mA
- Prozessanschluss G1/4" Innengewinde
- Steckergerät, M12x1

### Anschlussbild



### Technische Daten

|                                |                                 |
|--------------------------------|---------------------------------|
| Typ                            | PT16R-1001-I2-H1141/X           |
| Ident-No                       | 6836355                         |
| <b>Druckbereich</b>            |                                 |
| Relativdruck bar               | 0...16 bar rel.                 |
|                                | 0...232.06 psi                  |
|                                | 0...1.6 MPa                     |
| zulässiger Überdruck           | ≤ 48 bar                        |
| Berstdruck                     | ≥ 48 bar                        |
| Ansprechzeit                   | < 2 ms, typ. 1 ms               |
| Langzeitstabilität             | 0.25 % FS, gemäß IEC EN 60770-1 |
| <b>Versorgung</b>              |                                 |
| Betriebsspannung               | 7...33 VDC                      |
| Stromaufnahme                  | ≤ 23 mA                         |
| Kurzschluss-/ Verpolungsschutz | ja / ja                         |
| Schutzart und -klasse          | IP67 / III                      |
| Isolationsspannung             | 750 VDC                         |
| <b>Ausgänge</b>                |                                 |
| Ausgang 1                      | Analogausgang                   |
| Ausgangsfunktion               | Analogausgang Strom             |
| <b>Analogausgang</b>           |                                 |
| Stromausgang                   | 4...20 mA                       |
| Bürde                          | ≤ (Speisespannung - 7) / 20 kΩ  |
| Auflösung                      | <± 0.1 % FS                     |
| Genauigkeit LHR                | ± 0.3 % FS BSL                  |
| <b>Temperaturverhalten</b>     |                                 |
| Medientemperatur               | -40...+125 °C                   |

### Funktionsprinzip

Die Drucksensoren der Serie PT...-1000 arbeiten mit einer keramischen Messzelle in verschiedenen Druckbereichen von maximal -1...60 bar in der 2-, 3- oder auch 4-Leitertechnik. Das verarbeitete Signal steht je nach Sensorvariante als Analogausgang (4...20mA, 0...10V, 0...5V, 1...6V, ratiometrisch) oder als digitale IO-Link Prozessparameter zur Verfügung. Die IO-Link Sensorvarianten verfügen zudem über zwei voneinander unabhängig konfigurierbare Schaltausgänge. Neben den Standardvarianten gibt es spezielle Sensoren unter anderem für den ATEX-Bereich oder für Sauerstoffanwendungen. Eine Vielzahl an Prozessanschlüssen und elektrischen Verbindungen bietet eine hohe Flexibilität in verschiedensten Anwendungsbereichen.

## Technische Daten

|  |   |
|--|---|
| Temperaturkoeffizient                        | ± 0.2 % v.E./10 K   |
| <b>Umgebungsbedingungen</b>                  |   |
| Umgebungstemperatur                          | -30...+85 °C  |
| Lagertemperatur                              | -50...+100 °C   |
| Vibrationsfestigkeit                         | 20 g, 15....2000 Hz, 15....25 Hz mit Amplitude +/- 15mm, 1 Oktave / Minute alle 3 Richtungen, 50 Dauerbelastungen, gemäß IEC 68-2-6 |
| Schockfestigkeit                             | 100 g, 11 ms, Halbsinuskurve, alle 6 Richtungen, freier Fall aus 1 m auf Beton (6x) , gemäß IEC 68-2-27                             |
| <b>Gehäuse</b>                               |   |
| Gehäusewerkstoff                             | Edelstahl/Kunststoff, 1.4404 (AISI 316L)/ Polyacrylamid 50% GF UL 94 V-0  |
| Werkstoff Druckanschluss                     | Edelstahl 1.4404 (AISI 316L)  |
| Werkstoff Druckaufnehmer                     | Keramik Al <sub>2</sub> O <sub>3</sub>  |
| Werkstoff Dichtung                           | FPM spez.   |
| Prozessanschluss                             | G 1/4" Innengewinde   |
| Schlüsselweite Druckanschluss/Überwurfmutter | 24  |
| Elektrischer Anschluss                       | Steckverbinder, M12 x 1   |
| Max. Anziehdrehmoment Gehäusemutter          | 20 Nm   |
| <b>Referenzbedingungen nach IEC 61298-1</b>  |   |
| Temperatur                                   | 15...+25 °C   |
| Luftdruck                                    | 860...1060 hPa abs.   |
| Luftfeuchtigkeit                             | 45...75 % rel.  |
| Hilfsenergie                                 | 24 VDC  |
| Zulassungen                                  | UL E302799  |
| MTTF   | 1189 Jahre nach SN 29500 (Ed. 99) 40 °C   |