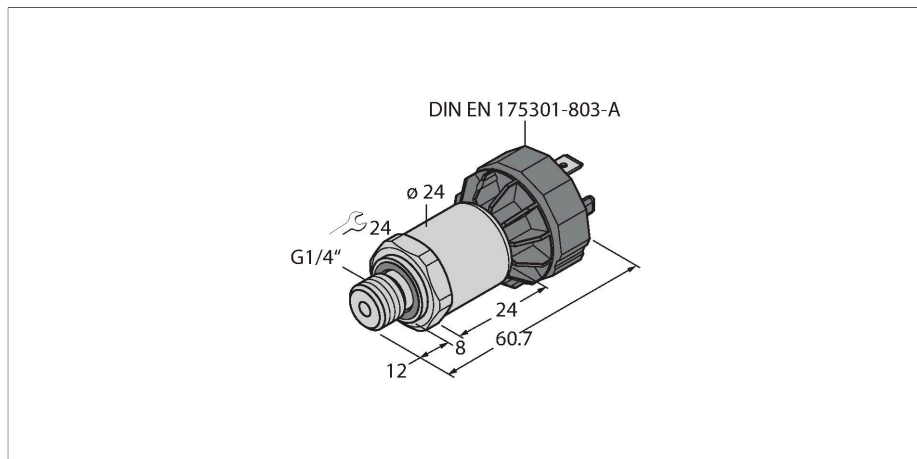


# PT25R-1004-U1-DA91

## Преобразователь давления – С выходом по напряжению (3-х проводн.)



### Свойства

- Керамическая измерительная ячейка
- Компактная и жесткая конструкция
- Превосходные свойства ЭМС
- Диапазон давлений 0...25 бар отн.
- 12...33 В пост. тока
- Аналоговый выход 0...10 В
- Ввод с наружной резьбой G1/4 дюйма для технологического соединения
- Съемное устройство DIN EN 175301-803-A

### Схема подключения



### Принцип действия

Датчики давления серии PT...-1000 работают с использованием керамической измерительной ячейки в различных диапазонах давления до -1...60 бар в 2-, 3- или даже 4-проводном исполнении. В зависимости от варианта датчика, обработанный сигнал доступен как аналоговый выходной сигнал (4...20 мА, 0...10 В, 0...5 В, 1...6 В, логотрический) или как цифровой параметр процесса IO-Link. Модели датчиков IO-Link также имеют два независимо настраиваемых переключающих выхода. В дополнение к стандартным вариантам имеются специальные датчики для использования, например, в зонах АТЕХ или при работе с кислородом. Широкий спектр технологических и электрических соединений обеспечивает высокую универсальность при выполнении различных задач.

### Технические характеристики

|  |  |
|--|--|
| Тип  | PT25R-1004-U1-DA91                         |
| Идент. №   | 6836398                                    |
| <b>Диапазон давлений</b>                             |  |
| Относительное давление, бар                          | 0...25 бар отн.                            |
|  | 0...362.6 psi                              |
|  | 0...2.5 МПа                                |
| Допустимое превышение давления                       | ≤ 75 бар                                   |
| Давление разрыва                                     | ≥ 75 бар                                   |
| Время отклика  | < 2 мс, тип. 1 мс                          |
| Длительная стабильность                              | 0.25 % FS, в соответствии с IEC EN 60770-1 |
| <b>Питание</b>                                       |  |
| Рабочее напряжение                                   | 12...33 В =                                |
| Потребление тока                                     | ≤ 7 мА                                     |
| Короткое замыкание/защита от неправильной полярности | да / да                                    |
| степень защиты и класс                               | IP65 / III                                 |
| Напряжение пробоя                                    | 750 В =                                    |
| <b>Выходы</b>  |  |
| Выход 1  | аналоговый выход                           |
| Выходная функция                                     | Аналоговый выход (напряжение)              |
| <b>Аналоговый выход</b>                              |  |
| Выход по напряжению                                  | 0...10 В                                   |
| Загрузка   | ≤ 100 нФ / >10 кОм                         |
| Разрешение   | <± 0.1 % полной шкалы                      |

## Технические характеристики

Точность LHR (линейность, гистерезис,  $\pm 0.3$  % FS BSL повторяемость)

| Характер изменения температуры              |  |
|---|--|
| Температура среды                           | -40...+125 °C  |
| Температурный коэффициент                   | $\pm 0,2$ % полн. шкалы/10 K   |
| Окружающие условия                          |  |
| Температура окружающей среды                | -30...+85 °C   |
| Температура хранения                        | -50...+100 °C  |
| Вибростойкость                              | 20 г, 15...2000 Гц, 15...25 Гц с амплитудой +/- 15 мм, 1 октава/мин во всех 3 направлениях, непрерывно действующая нагрузка: 50, в соответствии с IEC 68-2-6 |
| Ударопрочность                              | 100 г, 11 мс, половина синусоидальной кривой, все 6 направлений, свободное падение с 1 м на бетон (6х) , в соответствии с IEC 68-2-27                        |
| Корпус                                      |  |
| Материал корпуса                            | Нержавеющая сталь / пластик, 1.4404 (AISI 316L)/полиакриламид 50 % GF UL 94 V-0  |
| Материал соединения под давлением           | Нерж. сталь 1.4404 (AISI 316L)   |
| Материал датчика (преобразователя) давления | Керамика Al <sub>2</sub> O <sub>3</sub>  |
| Материал уплотнителя                        | FPM spez.  |
| Подключение к процессу                      | G 1/4", внешняя резьба   |
| Размер гаечного ключа соединения / гайки    | 24   |
| Электрическое подключение                   | Разъем, DIN EN 175301-803, форма A   |
| Макс. момент затяжки корпусной гайки        | 20 Нм  |
| Эталонные условия по IEC 61298-1            |  |
| температура                                 | 15...+25 °C  |
| атмосферных давления                        | 860...1060 hPa абс.  |
| Влажность                                   | 45...75 % отн.   |
| Дополнительного питания                     | 24 В =   |
| Сертификаты                                 | UL E302799   |
| Средняя наработка до отказа                 | 1238 лет в соответствии с SN 29500-(Изд. 99) 40 °C   |