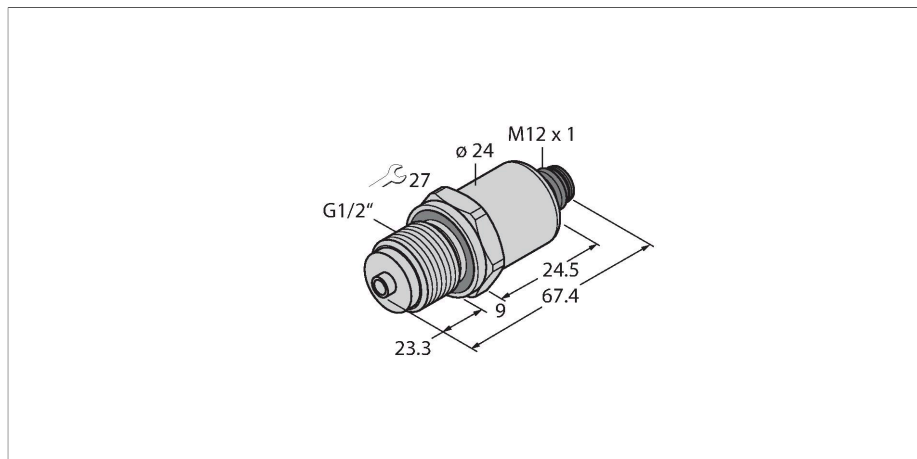


# PT40R-1008-I2-H1143

## Преобразователь давления – С выходом по току (2-х проводн.)



### Свойства

- Керамическая измерительная ячейка
- Компактная и жесткая конструкция
- Превосходные свойства ЭМС
- Диапазон давлений 0...40 бар отн.
- 7...33 В пост. тока
- Аналоговый выход 4...20 мА
- Ввод с наружной резьбой G1/2 дюйма для технологического соединения
- Сменное устройство, M12 × 1

### Схема подключения



### Технические характеристики

Тип	PT40R-1008-I2-H1143
Идент. №	6836496
<b>Диапазон давлений</b>	
Относительное давление, бар	0...40 бар отн.
	0...580.15 psi
	0...4 МПа
Допустимое превышение давления	≤ 120 бар
Давление разрыва	≥ 120 бар
Время отклика	< 2 мс, тип. 1 мс
Длительная стабильность	0.25 % FS, в соответствии с IEC EN 60770-1
<b>Питание</b>	
Рабочее напряжение	7...33 В =
Потребление тока	≤ 23 мА
Короткое замыкание/защита от неправильной полярности	да / да
степень защиты и класс	IP67 / III
Напряжение пробоя	750 В =
<b>Выходы</b>	
Выход 1	аналоговый выход
Выходная функция	Аналоговый выход (ток)
<b>Аналоговый выход</b>	
Токовый выход	4...20 мА
Загрузка	≤ (Напряжение питания - 7)/20 кОм
Разрешение	<± 0.1 % полной шкалы

### Принцип действия

Датчики давления серии PT...-1000 работают с использованием керамической измерительной ячейки в различных диапазонах давления до -1...60 бар в 2-, 3- или даже 4-проводном исполнении. В зависимости от варианта датчика, обработанный сигнал доступен как аналоговый выходной сигнал (4...20 мА, 0...10 В, 0...5 В, 1...6 В, логотрический) или как цифровой параметр процесса IO-Link. Модели датчиков IO-Link также имеют два независимо настраиваемых переключающих выхода.

В дополнение к стандартным вариантам имеются специальные датчики для использования, например, в зонах ATEX или при работе с кислородом. Широкий спектр технологических и электрических соединений обеспечивает высокую универсальность при выполнении различных задач.

## Технические характеристики

Точность LHR (линейность, гистерезис,  $\pm 0.3$  % FS BSL повторяемость)

Характер изменения температуры	
Температура среды	-40...+125 °C
Температурный коэффициент	$\pm 0,2$ % полн. шкалы/10 K
Окружающие условия	
Температура окружающей среды	-30...+85 °C
Температура хранения	-50...+100 °C
Вибростойкость	20 г, 15...2000 Гц, 15...25 Гц с амплитудой +/- 15 мм, 1 октава/мин во всех 3 направлениях, непрерывно действующая нагрузка: 50, в соответствии с IEC 68-2-6
Ударопрочность	100 г, 11 мс, половина синусоидальной кривой, все 6 направлений, свободное падение с 1 м на бетон (6х) , в соответствии с IEC 68-2-27
Корпус	
Материал корпуса	Нержавеющая сталь / пластик, 1.4404 (AISI 316L)/полиакриламид 50 % GF UL 94 V-0
Материал соединения под давлением	Нерж. сталь 1.4404 (AISI 316L)
Материал датчика (преобразователя) давления	Керамика Al <sub>2</sub> O <sub>3</sub>
Материал уплотнителя	FPM spez.
Подключение к процессу	G 1/2", внешняя резьба, DIN 3852-E (манометр)
Размер гаечного ключа соединения / гайки	27
Электрическое подключение	Разъем, M12 × 1
Макс. момент затяжки корпусной гайки	30 Нм
Эталонные условия по IEC 61298-1	
температура	15...+25 °C
атмосферных давления	860...1060 hPa абс.
Влажность	45...75 % отн.
Дополнительного питания	24 В =
Сертификаты	UL E302799
Средняя наработка до отказа	1189 лет в соответствии с SN 29500- (Изд. 99) 40 °C