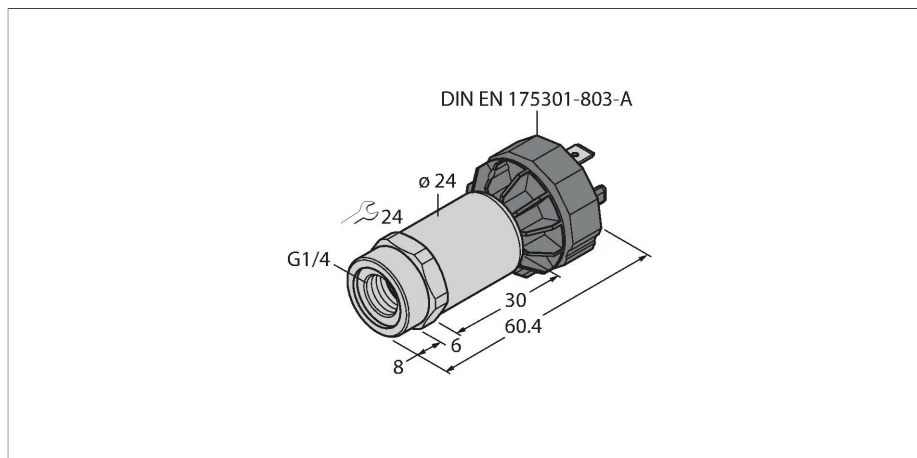


# PT40R-2001-U1-DA91

## Drucktransmitter – mit Spannungsausgang (3-Leiter)



### Merkmale

- Vollverschweißte Metallmesszelle
- Druckbereich 0 ... 40 bar rel.
- 12 ... 33 VDC
- Analogausgang 0 ... 10 V
- Prozessanschluss G1/4" Innengewinde
- Steckergerät, DIN EN 175301-803-A

### Anschlussbild



### Funktionsprinzip

Die Drucksensoren der Serie PT...-2000 arbeiten mit einer vollverschweißten Metallmesszelle in verschiedenen Druckbereichen von maximal -1...1000 bar in der 2-, 3- oder auch 4-Leitertechnik. Das verarbeitete Signal steht je nach Sensorvariante als Analogausgang (4...20mA, 0...10V, 0...5V, 1...6V, ratiometrisch) oder als digitale IO-Link Prozessparameter zur Verfügung. Die IO-Link Sensorvarianten verfügen zudem über zwei voneinander unabhängig konfigurierbare Schaltausgänge. Neben den Standardvarianten gibt es spezielle Sensoren unter anderem für den ATEX-Bereich oder für Sauerstoffanwendungen. Eine Vielzahl an Prozessanschlüssen und elektrischen Verbindungen bietet eine hohe Flexibilität in verschiedensten Anwendungsbereichen.

### Technische Daten

Typ	PT40R-2001-U1-DA91
Ident-No	6836504
<b>Druckbereich</b>	
Relativdruck bar	0...40 bar rel.
	0...580.15 psi
	0...4 MPa
zulässiger Überdruck	≤ 120 bar
Berstdruck	≥ 240 bar
Ansprechzeit	< 2 ms, typ. 1 ms
Langzeitstabilität	0.25 % FS, gemäß IEC EN 60770-1
<b>Versorgung</b>	
Betriebsspannung	12...33 VDC
Stromaufnahme	≤ 7 mA
Kurzschluss-/ Verpolungsschutz	ja / ja
Schutzart und -klasse	IP65 / III
Isolationsspannung	750 VDC
<b>Ausgänge</b>	
Ausgang 1	Analogausgang
Ausgangsfunktion	Analogausgang Spannung
<b>Analogausgang</b>	
Spannungsausgang	0...10 V
Bürde	≤ 100 nF / >10 kΩ
Auflösung	<± 0.1 % FS
Genauigkeit LHR	± 0.3 % FS BSL
<b>Temperaturverhalten</b>	
Medientemperatur	-40...+135 °C

## Technische Daten

Temperaturkoeffizient	± 0.2 % v.E./10 K
<b>Umgebungsbedingungen</b>	
Umgebungstemperatur	-30...+85 °C
Lagertemperatur	-50...+100 °C
Vibrationsfestigkeit	20 g, 15....2000 Hz, 15....25 Hz mit Amplitude +/- 15mm, 1 Okta-ve / Minute alle 3 Richtungen, 50 Dauerbelastungen, gemäß IEC 68-2-6
Schockfestigkeit	100 g, 11 ms, Halbsinuskurve, alle 6 Richtungen, freier Fall aus 1 m auf Beton (6x) , gemäß IEC 68-2-27
<b>Gehäuse</b>	
Gehäusewerkstoff	Edelstahl/Kunststoff, 1.4404 (AISI 316L)/ Polyacrylamid 50% GF UL 94 V-0
Werkstoff Druckanschluss	Edelstahl 1.4404 (AISI 316L)
Werkstoff Druckaufnehmer	Edelstahl 1.4016 (AISI 430)
Prozessanschluss	G 1/4" Innengewinde
Schlüsselweite Druckanschluss/Überwurfmutter	24
Elektrischer Anschluss	Steckverbinder, DIN EN 175301-803 Form A
Max. Anziehdrehmoment Gehäusemutter	20 Nm
<b>Referenzbedingungen nach IEC 61298-1</b>	
Temperatur	15...+25 °C
Luftdruck	860...1060 hPa abs.
Luftfeuchtigkeit	45...75 % rel.
Hilfsenergie	24 VDC
Zulassungen	UL E302799
MTTF	1238 Jahre nach SN 29500 (Ed. 99) 40 °C