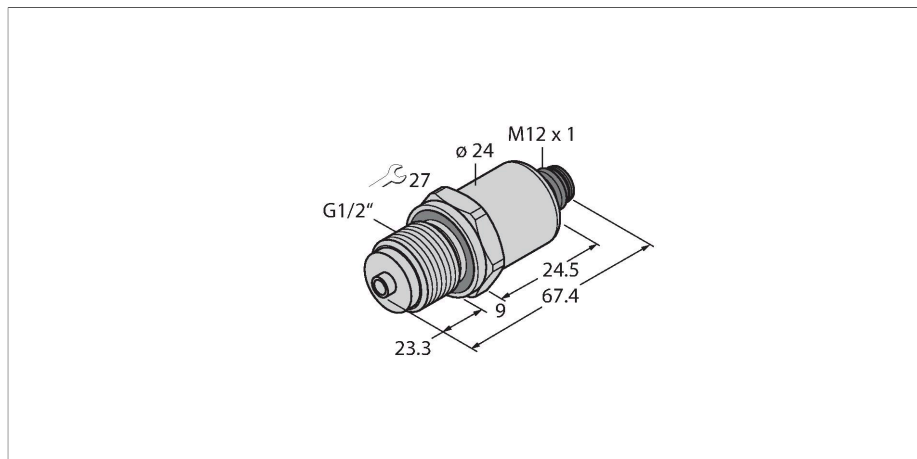


# PT1.6R-1008-U1-H1143

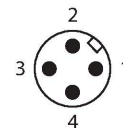
## Przetwornik ciśnienia – Z wyjściem napięciowym (3-przewodowym)



### Cechy charakterystyczne

- Ceramiczny czujnik pomiarowy
- Kompaktowa i trwała konstrukcja
- Znakomite właściwości EMC
- Zakres ciśnienia 0...1,6 barów wzgl.
- 12...33 VDC
- Wyjście analogowe 0...10 V
- Podłączenie procesowe za pomocą gwintu męskiego G1/2"
- Urządzenie ze złączem, M12 × 1

### Schemat podłączenia



### Dane techniczne

|   |   |
|---|---|
| Typ                                       | PT1.6R-1008-U1-H1143                      |
| Nr katalogowy                             | 6836719                                   |
| <b>Zakres ciśnienia</b>                   |   |
| Ciśnienie względne, bary                  | 0...1.6 bar rel.                          |
|   | 0...23.21 psi                             |
|   | 0...0.16 MPa                              |
| Dopuszczalne przeciążenie                 | ≤ 4,8 bar                                 |
| Ciśnienie rozrywające                     | ≥ 4,8 bar                                 |
| Czas odpowiedzi                           | < 2 ms, stand. 1 ms                       |
| Stabilność długoterminowa                 | 0.25 % FS, zgodnie z normą IEC EN 60770-1 |
| <b>Napięcie zasilania</b>                 |   |
| Napięcie zasilania                        | 12...33 V DC                              |
| Pobór prądu                               | ≤ 7 mA                                    |
| Short-circuit/reverse polarity protection | tak / tak                                 |
| Stopień ochrony / Klasa                   | IP67 / III                                |
| Napięcie izolacji                         | 750 V DC                                  |
| <b>Wyjścia</b>                            |   |
| Wyjście 1                                 | wyjście analogowe                         |
| Funkcja wyjścia                           | Napięcie wyjścia analogowego              |
| <b>Wyjście analogowe</b>                  |   |
| Napięcie wyjściowe                        | 0...10 V                                  |
| Obciążenie                                | ≤ 100 nF/>10 kΩ                           |
| Rozdzielczość                             | <± 0.1 % FS                               |
| Dokładność LHR                            | ± 0.3 % FS BSL                            |

### Zasada działania

Czujniki ciśnienia z serii PT...-1000 są wyposażone w ceramiczne cele pomiarowe o różnych zakresach ciśnienia do maks. – 1...60 bar w technologii 2-, 3- lub nawet 4-przewodowej. W zależności od wersji czujnika przetwarzany sygnał dostępny jest jako analogowy sygnał wyjściowy (4...20 mA, 0...10 V, 0...5 V, 1...6 V, ratiometryczny) lub jako cyfrowy parametr procesu IO-Link. Wersje czujników IO-Link są również wyposażone w dwa niezależnie konfigurowane wyjścia dwustanowe.

Oprócz wersji standardowych istnieją specjalne czujniki do zastosowań takich jak obszary ATEX lub do zastosowań z tlenem. Szeroki zakres połączeń procesowych i elektrycznych zapewnia dużą elastyczność w szerokiej gamie zastosowań.

## Dane techniczne

| Warunki temperaturowe                          |   |
|--|---|
| Temperatura medium                             | -40...+125 °C   |
| Współczynnik temperaturowy                     | ± 0,2 % pełnej skali / 10 K   |
| Warunki otoczenia                              |   |
| Temperatura pracy                              | -30...+85 °C  |
| Temperatura składowania                        | -50...+100 °C   |
| Odporność na wibracje                          | 20 g, 15...2000 Hz, 15...25 Hz z amplitudą +/- 15 mm, 1 oktawa/min we wszystkich 3 kierunkach, 50 stałych obciążeń, wg normy IEC 68-2-6 |
| Shock resistance                               | 100 g, 11 ms, przebieg półsinus, wszystkie 6 kierunków, upadek z wysokości 1 m na beton (6x) , zgodnie z IEC 68-2-27                    |
| Obudowa  |   |
| Materiał obudowy                               | Stal nierdzewna/tworzywo sztuczne, 1.4404 (AISI 316L) / poliakrylamid 50 % GF UL 94 V-0   |
| Materiał łącza procesowego                     | Stal nierdzewna 1.4404 (AISI 316L)  |
| Materiał przetwornika ciśnienia                | Ceramika Al <sub>2</sub> O <sub>3</sub>   |
| Materiał uszczelniający                        | FPM spez.   |
| Podłączenie procesowe                          | Gwint męski G 1/2" DIN 3852-E (manometr)  |
| Wrench size pressure connection / coupling nut | 27  |
| Połączenie elektryczne                         | Złącza, M12 × 1   |
| Maks. moment dokręcenia nakrętki obudowy       | 30 Nm   |
| Warunki odniesienia zgodne z IEC 61298-1       |   |
| temperatura                                    | 15...+25 °C   |
| Ciśnienie atmosferyczne                        | 860...1060 hPa bezwzgl.   |
| Wilgotność                                     | 45...75 % wzgl.   |
| Zasilanie pomocnicze                           | 24 VDC  |
| Certyfikaty                                    | UL E302799  |
| MTTF   | 1238 rok/lata zgodnie z SN 29500 (Ed. 99) 40 °C   |