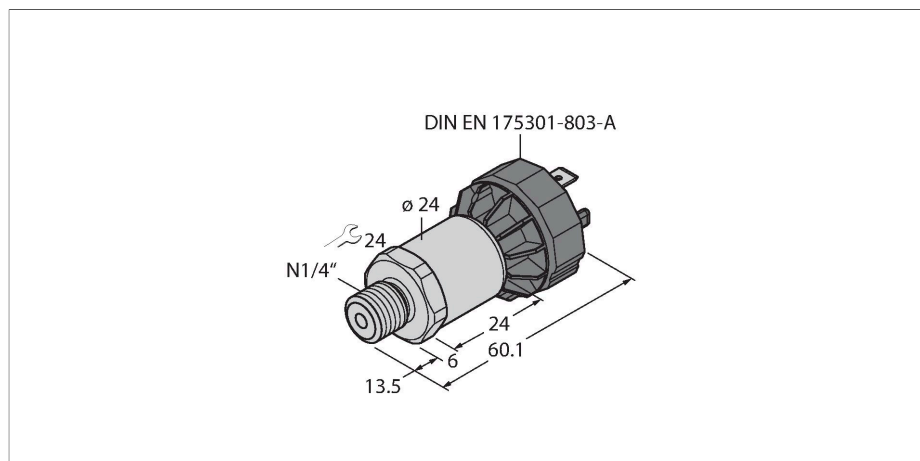


PT100PSIG-1003-U1-DA91/X

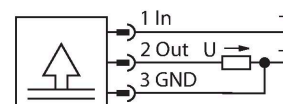
Преобразователь давления – С выходом по напряжению (3-х проводн.)



Свойства

- Керамическая измерительная ячейка
- Компактная и жесткая конструкция
- Превосходные свойства ЭМС
- Диапазон давлений 0...100 фунтов/кв. дюйм (отн.)
- Наконечник давления
- 12...33 В пост. тока
- Аналоговый выход 0...10 В
- Ввод с наружной резьбой 1/4"-18 NPT для технологического соединения
- Съемное устройство DIN EN 175301-803-A

Схема подключения



Принцип действия

Датчики давления серии PT...-1000 работают с использованием керамической измерительной ячейки в различных диапазонах давления до -1...60 бар в 2-, 3- или даже 4-проводном исполнении. В зависимости от варианта датчика, обработанный сигнал доступен как аналоговый выходной сигнал (4...20 мА, 0...10 В, 0...5 В, 1...6 В, логометрический) или как цифровой параметр процесса IO-Link. Модели датчиков IO-Link также имеют два независимо настраиваемых переключающих выхода. В дополнение к стандартным вариантам имеются специальные датчики для использования, например, в зонах АTEX или при работе с кислородом. Широкий спектр технологических и электрических соединений обеспечивает высокую универсальность при выполнении различных задач.

Технические характеристики

| | |
|------------------------------------------------------|--------------------------------------------|
| Тип | PT100PSIG-1003-U1-DA91/X |
| Идент. № | 6836855 |
| Диапазон давлений | |
| Относительное давление, бар | 0...6.9 бар отн. |
| | 0...100 psi |
| | 0...0.69 МПа |
| Допустимое превышение давления | ≤ 18 бар |
| Давление разрыва | ≥ 18 бар |
| Время отклика | < 2 мс, тип. 1 мс |
| Длительная стабильность | 0.25 % FS, в соответствии с IEC EN 60770-1 |
| Питание | |
| Рабочее напряжение | 12...33 В = |
| Потребление тока | ≤ 7 мА |
| Короткое замыкание/защита от неправильной полярности | да / да |
| степень защиты и класс | IP65 / III |
| Напряжение пробоя | 750 В = |
| Выходы | |
| Выход 1 | аналоговый выход |
| Выходная функция | Аналоговый выход (напряжение) |
| Аналоговый выход | |
| Выход по напряжению | 0...10 В |
| Загрузка | ≤ 100 нФ / >10 кОм |
| Разрешение | <± 0.1 % полной шкалы |

Технические характеристики

Точность LHR (линейность, гистерезис, ± 0.3 % FS BSL повторяемость)

| Характер изменения температуры | |
|---------------------------------------------|--------------------------------------------------------------------------------------------------------------------------------------------------------------|
| Температура среды | -40...+125 °C |
| Температурный коэффициент | $\pm 0,2$ % полн. шкалы/10 K |
| Окружающие условия | |
| Температура окружающей среды | -30...+85 °C |
| Температура хранения | -50...+100 °C |
| Вибростойкость | 20 г, 15...2000 Гц, 15...25 Гц с амплитудой +/- 15 мм, 1 октава/мин во всех 3 направлениях, непрерывно действующая нагрузка: 50, в соответствии с IEC 68-2-6 |
| Ударопрочность | 100 г, 11 мс, половина синусоидальной кривой, все 6 направлений, свободное падение с 1 м на бетон (6х) , в соответствии с IEC 68-2-27 |
| Корпус | |
| Материал корпуса | Нержавеющая сталь / пластик, 1.4404 (AISI 316L)/полиакриламид 50 % GF UL 94 V-0 |
| Материал соединения под давлением | Нерж. сталь 1.4404 (AISI 316L) |
| Материал датчика (преобразователя) давления | Керамика Al ₂ O ₃ |
| Материал уплотнителя | FPM spez. |
| Подключение к процессу | 1/4" NPT-18, внешняя резьба |
| Размер гаечного ключа соединения / гайки | 24 |
| Электрическое подключение | Разъем, DIN EN 175301-803, форма A |
| Макс. момент затяжки корпусной гайки | 20 Нм |
| Эталонные условия по IEC 61298-1 | |
| температура | 15...+25 °C |
| атмосферных давления | 860...1060 hPa абс. |
| Влажность | 45...75 % отн. |
| Дополнительного питания | 24 В = |
| Сертификаты | UL E302799 |
| Средняя наработка до отказа | 1238 лет в соответствии с SN 29500-(Изд. 99) 40 °C |