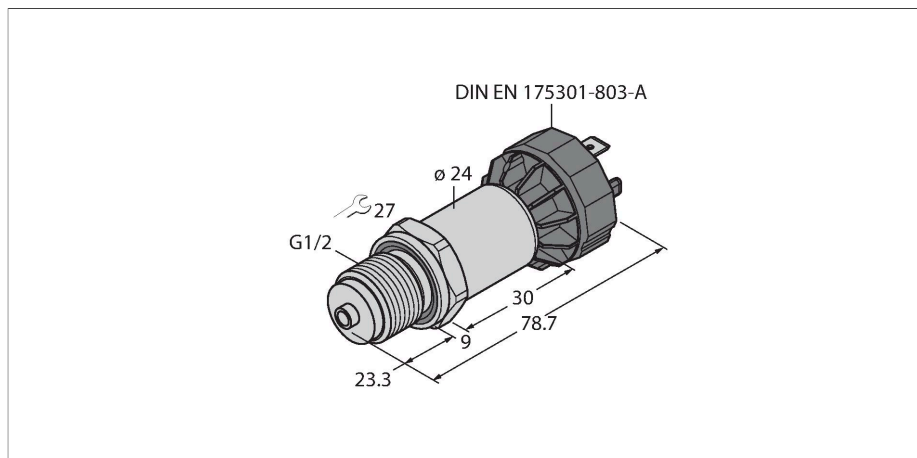


# PT60R-2008-U1-DA91

## Drucktransmitter – mit Spannungsausgang (3-Leiter)



### Merkmale

- Vollverschweißte Metallmesszelle
- Druckbereich 0 ... 60 bar rel.
- 12 ... 33 VDC
- Analogausgang 0 ... 10 V
- Prozessanschluss G1/2" Außengewinde
- Steckergerät, DIN EN 175301-803-A

### Anschlussbild



### Funktionsprinzip

Die Drucksensoren der Serie PT...-2000 arbeiten mit einer vollverschweißten Metallmesszelle in verschiedenen Druckbereichen von maximal -1...1000 bar in der 2-, 3- oder auch 4-Leitertechnik. Das verarbeitete Signal steht je nach Sensorvariante als Analogausgang (4...20mA, 0...10V, 0...5V, 1...6V, ratiometrisch) oder als digitale IO-Link Prozessparameter zur Verfügung. Die IO-Link Sensorvarianten verfügen zudem über zwei voneinander unabhängig konfigurierbare Schaltausgänge. Neben den Standardvarianten gibt es spezielle Sensoren unter anderem für den ATEX-Bereich oder für Sauerstoffanwendungen. Eine Vielzahl an Prozessanschlüssen und elektrischen Verbindungen bietet eine hohe Flexibilität in verschiedensten Anwendungsbereichen.

### Technische Daten

|                                |                                 |
|--------------------------------|---------------------------------|
| Typ                            | PT60R-2008-U1-DA91              |
| Ident-No                       | 6837625                         |
| <b>Druckbereich</b>            |                                 |
| Relativdruck bar               | 0...60 bar rel.                 |
|                                | 0...870.23 psi                  |
|                                | 0...6 MPa                       |
| zulässiger Überdruck           | ≤ 180 bar                       |
| Berstdruck                     | ≥ 360 bar                       |
| Ansprechzeit                   | < 2 ms, typ. 1 ms               |
| Langzeitstabilität             | 0.25 % FS, gemäß IEC EN 60770-1 |
| <b>Versorgung</b>              |                                 |
| Betriebsspannung               | 12...33 VDC                     |
| Stromaufnahme                  | ≤ 7 mA                          |
| Kurzschluss-/ Verpolungsschutz | ja / ja                         |
| Schutzart und -klasse          | IP65 / III                      |
| Isolationsspannung             | 750 VDC                         |
| <b>Ausgänge</b>                |                                 |
| Ausgang 1                      | Analogausgang                   |
| Ausgangsfunktion               | Analogausgang Spannung          |
| <b>Analogausgang</b>           |                                 |
| Spannungsausgang               | 0...10 V                        |
| Bürde                          | ≤ 100 nF / >10 kΩ               |
| Auflösung                      | <± 0.1 % FS                     |
| Genauigkeit LHR                | ± 0.3 % FS BSL                  |
| <b>Temperaturverhalten</b>     |                                 |
| Medientemperatur               | -40...+135 °C                   |

## Technische Daten

|   |  |
|---|--|
| Temperaturkoeffizient                         | ± 0.2 % v.E./10 K  |
| <b>Umgebungsbedingungen</b>                   |  |
| Umgebungstemperatur                           | -30...+85 °C   |
| Lagertemperatur                               | -50...+100 °C  |
| Vibrationsfestigkeit                          | 20 g, 15....2000 Hz, 15....25 Hz mit Amplitude +/- 15mm, 1 Okta-ve / Minute alle 3 Richtungen, 50 Dauerbelastungen, gemäß IEC 68-2-6 |
| Schockfestigkeit                              | 100 g, 11 ms, Halbsinuskurve, alle 6 Richtungen, freier Fall aus 1 m auf Beton (6x) , gemäß IEC 68-2-27                              |
| <b>Gehäuse</b>                                |  |
| Gehäusewerkstoff                              | Edelstahl/Kunststoff, 1.4404 (AISI 316L)/ Polyacrylamid 50% GF UL 94 V-0   |
| Werkstoff Druckanschluss                      | Edelstahl 1.4404 (AISI 316L)   |
| Werkstoff Druckaufnehmer                      | Edelstahl 1.4016 (AISI 430)  |
| Prozessanschluss                              | G 1/2" Außengewinde DIN 3852-E (Ma-nometer)  |
| Schlüsselweite Druckanschluss/Über-wurfmutter | 27   |
| Elektrischer Anschluss                        | Steckverbinder, DIN EN 175301-803 Form A   |
| Max. Anziehdrehmoment Gehäusemutter           | 30 Nm  |
| <b>Referenzbedingungen nach IEC 61298-1</b>   |  |
| Temperatur                                    | 15...+25 °C  |
| Luftdruck                                     | 860...1060 hPa abs.  |
| Luftfeuchtigkeit                              | 45...75 % rel.   |
| Hilfsenergie                                  | 24 VDC   |
| Zulassungen                                   | UL E302799   |
| MTTF  | 1238 Jahre nach SN 29500 (Ed. 99) 40 °C  |
| Im Lieferumfang enthalten                     | Profildichtung FKM spezial (1 Stück)   |