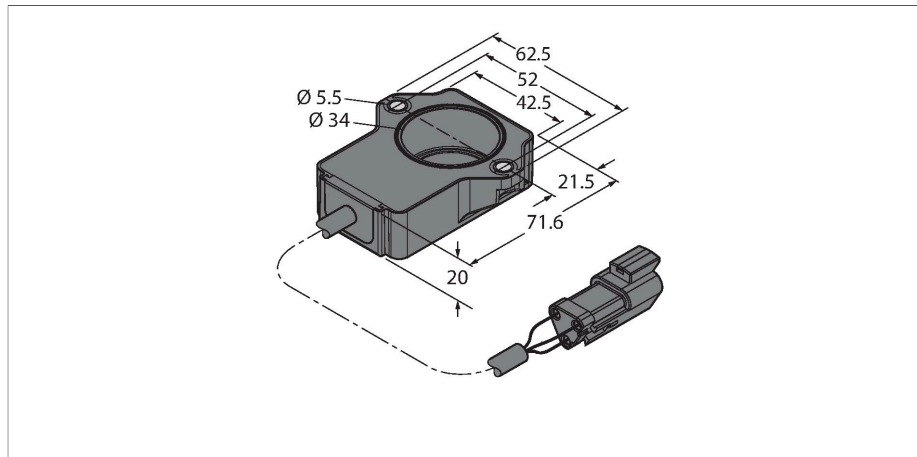


RI120P1-QR20-LU4X2-0.15-DT04-3P

Miniatur Drehgeber – mit Analogausgang

Premium-Line



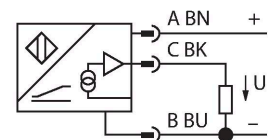
Merkmale

- Quader, Kunststoff
- Kompaktes und robustes Gehäuse
- Vielseitige Montagemöglichkeiten
- für Kfz-Bordnetze, 12V und 24V
- erhöhte Störfestigkeit 100V/m in Anlehnung an die e1 Typgenehmigung
- Schutz gegen leitungsgeführte Störungen nach DIN ISO 7637-2 (SAE J 113-11)
- Erweiterter Temperaturbereich
- Hohe Schutzart IP68 / IP69K
- Schutz gegen Salzsprühnebel und schnelle Temperaturwechsel
- Messbereichs-Anzeige über LED
- Unempfindlichkeit gegenüber elektromagnetischen Störfeldern
- Auflösung: 0,09°
- 3-Draht, 8...30 VDC
- Analogausgang 0,5 ...4,5 V
- Ausgabe 5 V (typ.) bei fehlender Schwingkreiskopplung

Technische Daten

| | |
|--|--|
| Typ | RI120P1-QR20-LU4X2-0.15-DT04-3P |
| Ident-No | 100000184 |
| Messprinzip | Induktiv |
| Anlaufdrehmoment, Wellenbelastbarkeit (radial/axial) | entfällt, da berührungsloses Messprinzip |
| Auflösung | 0.09° |
| Messbereich | -60...60 ° |
| Nennabstand | 1 mm |
| Wiederholgenauigkeit | ≤ 0.075 % v. E. |
| Linearitätsabweichung | ≤ 1.25 %v. E. |
| Temperaturdrift | ≤ ± 0.01 % / K |
| Umgebungstemperatur | -40...+85 °C |
| Lagertemperatur | -40...+125 °C |
| Temperaturänderungen (EN60068-2-14) | -40...+85 °C; 20 Zyklen |
| Betriebsspannung | 8...30 VDC |
| Restwelligkeit | ≤ 10 % U _{ss} |
| Isolationsprüfspannung | ≤ 0.5 kV |
| Kurzschlusschutz | ja |
| Drahtbruchsicherheit / Verpolungsschutz | nein / ja (Spannungsversorgung) |
| Ausgangsart | Absolut-Singleturn |
| Ausgangsfunktion | Dreidraht, Analogausgang |
| Spannungsausgang | 0.5...4.5 V |
| Diagnose | Positionierelement wird nicht erfasst: Ausgangssignal 5 V |
| Lastwiderstand Spannungsausgang | ≥ 4.7 kΩ |
| Abtastrate | 800 Hz |
| Load-Dump-Schutz (DIN ISO 7637-2) | Schärfegrad IV / Level 4 |

Anschlussbild



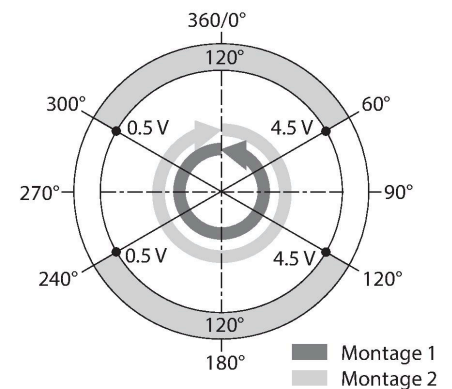
Funktionsprinzip

Höchste Zuverlässigkeit selbst unter extremsten Umweltbedingungen garantieren diese Sensoren. Extrem robust ausgeführt, erfüllen sie die Anforderungen der Schutzarten IP68 und IP69K.

Beim Einsatz im mobilen Bereich, wie z.B. bei Fahrzeugen im Straßenbau oder der Landwirtschaft, überzeugen die Sensoren dieser Baureihe durch hohe Schwingungs-, Dauerschock- und Temperaturwechselstabilität.

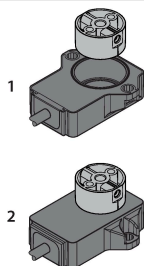
Technische Daten

| | |
|---------------------------------------|---|
| Stromaufnahme | < 100 mA |
| Bauform | Quader, QR20 |
| Abmessungen | 71.6 x 62.5 x 20 mm |
| Flanschart | Flansch ohne Befestigungselement |
| Wellenart | Sacklochwelle |
| Wellendurchmesser D [mm] | 6 6.35 |
| Gehäusewerkstoff | Kunststoff, Ultem |
| Elektrischer Anschluss | Kabel mit Steckverbinder, Deutsch DT04-3P |
| Kabelqualität | Ø 5.2 mm, Lif32Y32Y, TPE, 0.22 m |
| Adernquerschnitt | 3 x 0.5 mm ² |
| Vibrationsfestigkeit | 55 Hz (1 mm) |
| Schwingungsfestigkeit (EN 60068-2-6) | 20 g; 10...3000 Hz; 50 Zyklen; 3 Achsen |
| Schockfestigkeit (EN 60068-2-27) | 100 g; 11 ms ½ Sinus; je 3x; 3 Achsen |
| Dauerschockfestigkeit (EN 60068-2-29) | 40 g; 6 ms ½ Sinus; je 4000x; 3 Achsen |
| Salzsprühnebeltest (EN 60068-2-52) | Schärfegrad 5 (4 Prüfzyklen) |
| Schutzart | IP68 / IP69K |
| MTTF | 423 Jahre nach SN 29500 (Ed. 99) 40 °C |
| Betriebsspannungsanzeige | LED, grün |
| Messbereichs-Anzeige | Multifunktions-LED, grün grün blinkend |
| Im Lieferumfang enthalten | P1-Ri-QR20 |



Montageanleitung

Einbauhinweise / Beschreibung



Es gibt zwei unterschiedliche Montagemöglichkeiten. Einerseits kann der Positionsgeber oberhalb des Sensorgehäuses positioniert werden. Er kann aber auch so montiert werden, dass das Sensorgehäuse den Positionsgeber komplett umschließt.

LED Funktion

Betriebsspannung

grün: Spannung liegt an

Messbereichsanzeige

grün: Positionsgeber im Erfassungsbereich

grün blinkend: Positionsgeber befindet sich im Messbereich bei verminderter Signalqualität (z.B. zu großer Abstand)

aus: Positionsgeber befindet sich nicht im Erfassungsbereich

Funktionssicherheit durch induktives

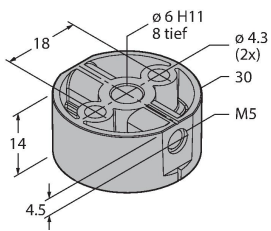
Messprinzip

Bedingt durch das Messprinzip, das auf einer Schwingkreis-Kopplung basiert, arbeitet der Sensor absolut verschleißfrei und wird nicht durch aufmagnetisierte Eisenteile oder sonstige Störfelder beeinflusst. Durch Metallteile kann sich aber die Signalamplitude ändern, die wiederum die Genauigkeit beeinflusst.

Dank des differentiellen Auswerteverfahrens bleibt das Ausgangssignal nahezu unverändert, selbst wenn die Position des Gebers von der idealen Drehachse abweicht. Der Abstand zwischen dem Sensor und dem Positionsgeber kann bis zu 5mm betragen, wobei der Nennabstand bei 1mm liegt.

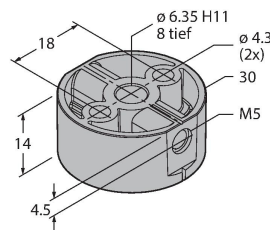
Montagezubehör

P1-RI-QR20 1593041



Positionsgeber für Drehgeber RI-QR20, für Ø 6 mm Wellen

P2-RI-QR20 1593042



Positionsgeber für Drehgeber RI-QR20, für Ø 6,35 mm Wellen

Anschlusszubehör

| Maßbild | Typ | Ident-No | |
|---------|-----|----------|--|
|---------|-----|----------|--|

DT06-3S-A-2/TXL

100000367

Ventilstecker Anschlussleitung, Deutsch, DT06-Kupplung, gerade, 3-polig, Leitungslänge: 2m, Mantelmaterial: TPE-U (PUR), schwarz, Gehäuse: Deutsch DT06 / schwarz; andere Leitungslängen und Ausführungen lieferbar

