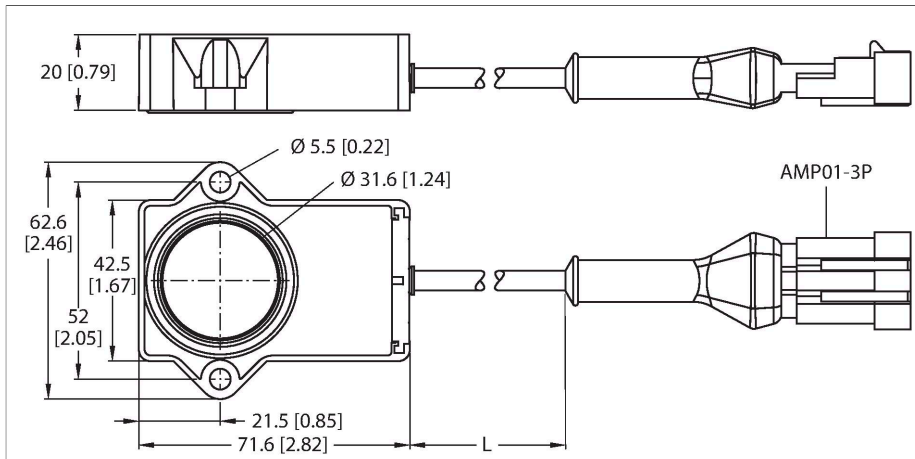


RI360P1-QR20-LU4X2-0.24-AMP01-3P

Miniatur Drehgeber – mit Analogausgang

Premium-Line



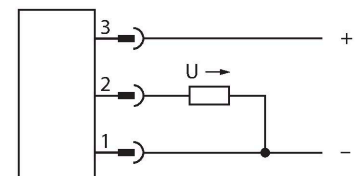
Technische Daten

Typ	RI360P1-QR20-LU4X2-0.24-AMP01-3P
Ident-No	100000194
Messprinzip	Induktiv
Anlaufdrehmoment, Wellenbelastbarkeit (radial/axial)	entfällt, da berührungsloses Messprinzip
Auflösung	0.09°
Messbereich	0...360 °
Nennabstand	1 mm
Wiederholgenauigkeit	≤ 0.025 % v. E.
Linearitätsabweichung	≤ 0.9 %v. E.
Temperaturdrift	≤ ± 0.01 % / K
Umgebungstemperatur	-40...+85 °C
Lagertemperatur	-40...+125 °C
Temperaturänderungen (EN60068-2-14)	-40...+85 °C; 20 Zyklen
Betriebsspannung	8...30 VDC
Restwelligkeit	≤ 10 % U _{ss}
Isolationsprüfspannung	≤ 0.5 kV
Kurzschlusschutz	ja
Drahtbruchsicherheit / Verpolungsschutz	nein / ja (Spannungsversorgung)
Ausgangsart	Absolut-Singleturn
Ausgangsfunktion	Dreidraht, Analogausgang
Spannungsausgang	0.5...4.5 V
Diagnose	Positionierelement wird nicht erfasst: Ausgangssignal 5 V
Lastwiderstand Spannungsausgang	≥ 4.7 kΩ
Abtastrate	800 Hz
Load-Dump-Schutz (DIN ISO 7637-2)	Schärfegrad IV / Level 4

Merkmale

- Quader, Kunststoff
- Kompaktes und robustes Gehäuse
- Vielseitige Montagemöglichkeiten
- für Kfz-Bordnetze, 12V und 24V
- erhöhte Störfestigkeit 100V/m in Anlehnung an die e1 Typgenehmigung
- Schutz gegen leitungsgeführte Störungen nach DIN ISO 7637-2 (SAE J 113-11)
- Erweiterter Temperaturbereich
- Hohe Schutzart IP68 / IP69K
- Schutz gegen Salzsprühnebel und schnelle Temperaturwechsel
- Messbereichs-Anzeige über LED
- Unempfindlichkeit gegenüber elektromagnetischen Störfeldern
- Auflösung: 0,09°
- 3-Draht, 8...30 VDC
- Analogausgang 0,5 ... 4,5 V
- Ausgabe 5 V (typ.) bei fehlender Schwingkreiskopplung

Anschlussbild



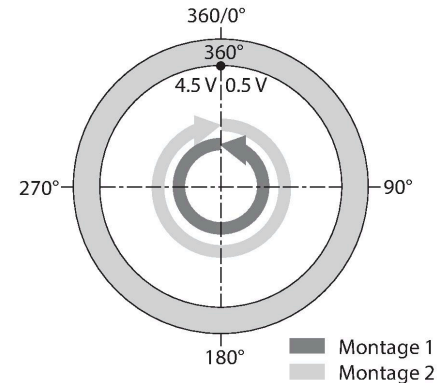
Funktionsprinzip

Höchste Zuverlässigkeit selbst unter extremsten Umweltbedingungen garantieren diese Sensoren. Extrem robust ausgeführt, erfüllen sie die Anforderungen der Schutzarten IP68 und IP69K.

Technische Daten

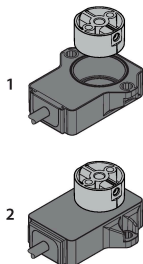
Stromaufnahme	< 100 mA
Bauform	Quader, QR20
Abmessungen	71.6 x 62.5 x 20 mm
Flanschart	Flansch ohne Befestigungselement
Wellenart	Sacklochwelle
Wellendurchmesser D [mm]	6 6.35
Gehäusewerkstoff	Kunststoff, Ultem
Elektrischer Anschluss	Kabel mit Steckverbinder, AMP Superseal
Kabelqualität	Ø 5.2 mm, Lif32Y32Y, TPE, 0.24 m
Adernquerschnitt	3 x 0.5 mm ²
Vibrationsfestigkeit	55 Hz (1 mm)
Schwingungsfestigkeit (EN 60068-2-6)	20 g; 10...3000 Hz; 50 Zyklen; 3 Achsen
Schockfestigkeit (EN 60068-2-27)	100 g; 11 ms ½ Sinus; je 3x; 3 Achsen
Dauerschockfestigkeit (EN 60068-2-29)	40 g; 6 ms ½ Sinus; je 4000x; 3 Achsen
Salzsprühnebeltest (EN 60068-2-52)	Schärfegrad 5 (4 Prüfzyklen)
Schutzart	IP68 / IP69K
MTTF	423 Jahre nach SN 29500 (Ed. 99) 40 °C
Betriebsspannungsanzeige	LED, grün
Messbereichs-Anzeige	Multifunktions-LED, grün grün blinkend
Im Lieferumfang enthalten	P1-Ri-QR20

Beim Einsatz im mobilen Bereich, wie z.B. bei Fahrzeugen im Straßenbau oder der Landwirtschaft, überzeugen die Sensoren dieser Baureihe durch hohe Schwingungs-, Dauerschock- und Temperaturwechselfestigkeit.



Montageanleitung

Einbauhinweise / Beschreibung



Es gibt zwei unterschiedliche Montagemöglichkeiten. Einerseits kann der Positionsgeber oberhalb des Sensorgehäuses positioniert werden. Er kann aber auch so montiert werden, dass das Sensorgehäuse den Positionsgeber komplett umschließt.

LED Funktion

Betriebsspannung

grün: Spannung liegt an

Messbereichsanzeige

grün: Positionsgeber im Erfassungsbereich

grün blinkend: Positionsgeber befindet sich im Messbereich bei verminderter Signalqualität (z.B. zu großer Abstand)

aus: Positionsgeber befindet sich nicht im Erfassungsbereich

Funktionssicherheit durch induktives

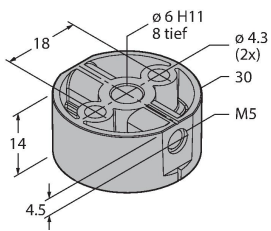
Messprinzip

Bedingt durch das Messprinzip, das auf einer Schwingkreiskopplung basiert, arbeitet der Sensor absolut verschleißfrei und wird nicht durch aufmagnetisierte Eisenteile oder sonstige Störfelder beeinflusst. Durch Metallteile kann sich aber die Signalamplitude ändern, die wiederum die Genauigkeit beeinflusst.

Dank des differentiellen Auswerteverfahrens bleibt das Ausgangssignal nahezu unverändert, selbst wenn die Position des Gebers von der idealen Drehachse abweicht. Der Abstand zwischen dem Sensor und dem Positionsgeber kann bis zu 5mm betragen, wobei der Nennabstand bei 1mm liegt.

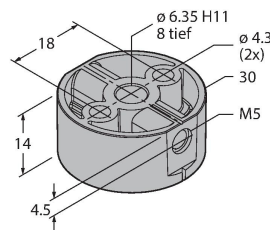
Montagezubehör

P1-RI-QR20 1593041



Positionsgeber für Drehgeber RI-QR20, für Ø 6 mm Wellen

P2-RI-QR20 1593042



Positionsgeber für Drehgeber RI-QR20, für Ø 6,35 mm Wellen

Anschlusszubehör

Maßbild	Typ	Ident-No	
---------	-----	----------	--

TSS-3S-A-2/TXL

6936796

Ventilstecker Anschlussleitung, Superseal-Kupplung gerade, 3-polig, Leitungslänge: 2m, Mantelmaterial: TPE-U (PUR), schwarz, Gehäuse: Deutsch DT06 / schwarz; andere Leitungslängen und Ausführungen lieferbar

