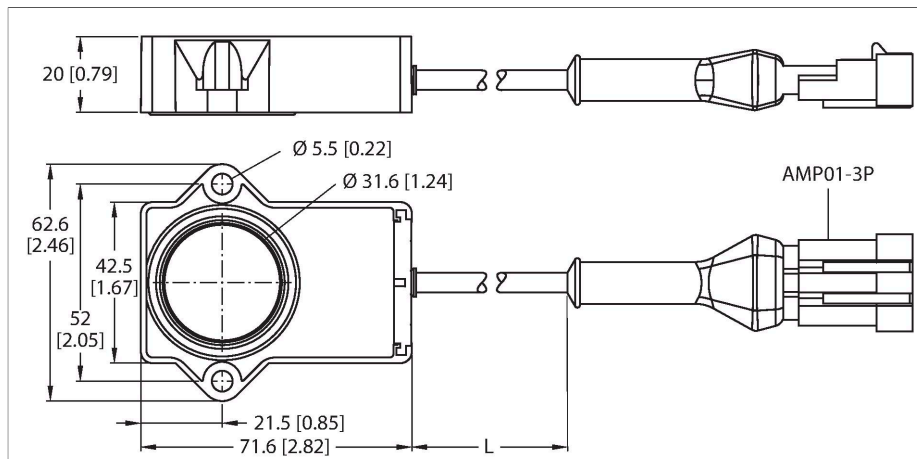


RI240P1-QR20-LU4X2-0.24-AMP01-3P

Miniaturowy przetwornik położenia – z wyjściem analogowym Seria Premium



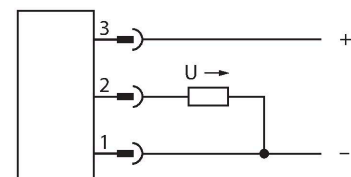
Dane techniczne

Typ	RI240P1-QR20-LU4X2-0.24-AMP01-3P
Nr katalogowy	100000200
Measuring principle	Indukcyjność
Początkowy moment obrotowy obciążenia wałka (promieniowy/osiowy)	Nie dotyczy, z powodu bezkontaktowej zasady pomiaru
Rozdzielczość	0,09 °
Zakres pomiarowy	-120...120 °
Odległość nominalna	1 mm
Dokładność powtarzalności	≤ 0.0375 % pełnej skali
Błąd liniowości	≤ 0.9 % p.s.
Dryft temperaturowy	≤ ± 0.01 %/K
Temperatura pracy	-40...+85 °C
Temperatura składowania	-40...+125 °C
Zmiany temperaturowe (EN60068-2-14)	-40...+85 °C; 20 cykli
Napięcie zasilania	8...30 V DC
Tętnienie szczytkowe	≤ 10 % U _{ss}
Napięcie testowe izolacji	≤ 0.5 kV
Zabezpieczenie przed zwarciami	tak
Ochrona przed przerwą w obwodzie/odwrotną polaryzacją	nie / tak (napięcie zasilania)
Typ wyjścia	Absolutny, jednoobrotowy
Funkcja wyjścia	3-przewodowy, Wyjście analogowe
Napięcie wyjściowe	0.5...4.5 V
Diagnostic	Nie wykryto elementu pozycjonującego: Sygnał wyjściowy 5 V
Rezystancja obciążenia wyjścia napięciowego	≥ 4.7 kΩ

Cechy charakterystyczne

- Prostokątny, tworzywo sztuczne
- Wytrzymała, kompaktowa obudowa
- Różne możliwości montażowe
- Dla elektronicznych układów samochodowych 12 V i 24 V
- Zwiększona odporność na zakłócenia 100 V/m zgodnie z dopuszczeniem e1
- Odporność na zakłócenia przewodzone zgodnie z normą DIN ISO 7637-2 (SAE J 113-11)
- Rozszerzony zakres temperaturowy
- Wysoki stopień ochrony IP68/IP69K
- Odporność na mgłę solną oraz gwałtowne zmiany temperatury
- Wskazanie zakresu pomiarowego diodami LED
- Odporność na zakłócenia elektromagnetyczne
- Rozdzielczość: 0,09°
- 3 żyły, 8...30 V DC
- Wyjście analogowe 0,5...4,5 V
- Wyjście 5 V (typ.), gdy nie ma złącza RLC

Schemat podłączenia



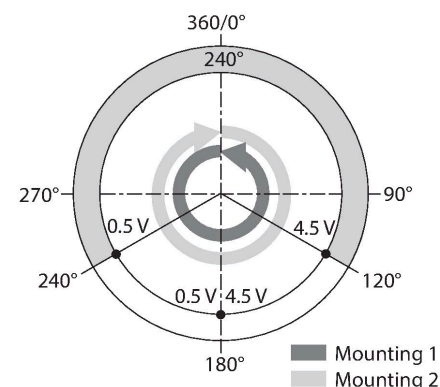
Zasada działania

Czujniki te zapewniają niezawodne działanie nawet w najbardziej wymagających warunkach. Ich solidna konstrukcja spełnia

Dane techniczne

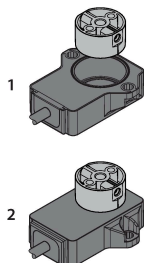
Prędkość próbkowania	800 Hz
Ochrona obciążeniowo-przeciążeniowa (DIN ISO 7637-2)	Stopień IV / poziom 4
Pobór prądu	< 100 mA
Wykonanie	Prostopadłościenny, QR20
Wymiary	71.6 x 62.5 x 20 mm
Flange type	Flange without mounting element
Shaft Type	Blind hole shaft
Średnica osi D [mm]	6 6.35
Materiał obudowy	Tworzywo sztuczne, Ultem
Połączenie elektryczne	Przewód ze złączem, AMP Superseal
Typ przewodu	Ø 5.2 mm, Lif32Y32Y, TPE, 0.24 m
Przekrój przewodu	3 x 0.5 mm ²
Odporność na wibracje	55 Hz (1 mm)
Odporność na wibracje (EN 60068-2-6)	20 g; 10...3000 Hz; 50 cykli; 3 osie
Odporność na uderzenia (EN 60068-2-27)	100 g; 11 ms ½ sinusoidy; 3 × każda; 3 osie
Odporność na ciągle uderzenia (EN 60068-2-29)	40 g; 6 ms ½ sinus; 4000 x każdy; 3 osie
Próba w mgle solnej (EN 60068-2-52)	Stopień 5 (4 cykle testowe)
Klasa ochrony	IP68 / IP69K
MTTF	423 rok/lata zgodnie z SN 29500 (Ed. 99) 40 °C
Wskaźnik napięcia zasilania	LED, zielony
Wskaźnik zakresu pomiarowego	Wielofunkcyjna dioda LED, green green flashing
W zestawie	P1-Ri-QR20

wymagania zdefiniowane dla klas ochrony IP68 i IP69K. Dzięki ich doskonałej odporności na ciągle wibracje i wstrząsy są one optymalnym wyborem dla maszyn drogowych i rolniczych.



Instrukcja montażu

Instrukcja montażu / Opis

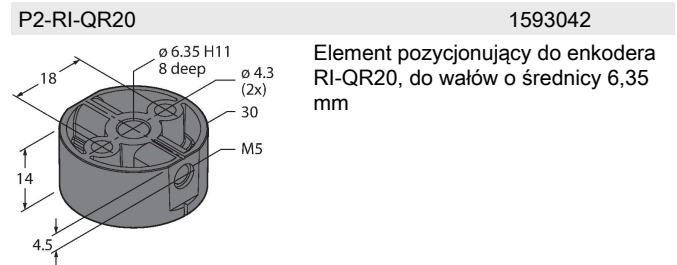
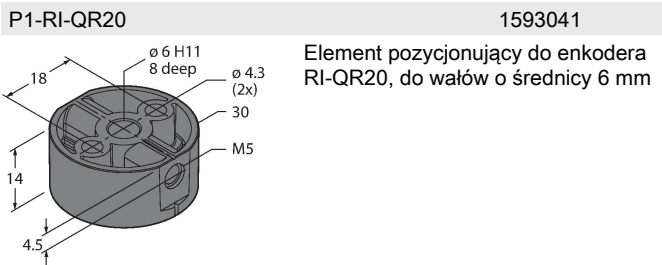


Ma dwie opcje montażowe. Jedną z nich to ustawienie elementu pozycjonującego nad obudową czujnika. Jednak może być też montowany tak, aby obudowa czujnika całkowicie obejmowała element pozycjonujący.

Funkcja diody LED
 Napięcie zasilania
 Zielona: Zasilanie zał.
 Wyświetlany zakres pomiarowy
 Zielona: Element pozycjonujący w zakresie detekcji
 Zielona migająca: Element pozycjonujący w zakresie pomiarowym, sygnał niski (np. za duża odległość)
 Dioda LED jest wyłączona: Element pozycjonujący poza zakresem detekcji
 Indukcyjna zasada pomiarowa zapewnia większe bezpieczeństwo pracy

Ze względu na zasadę pomiaru, która bazuje na zasadzie funkcjonowania złącza RLC, czujnik działa całkowicie bezkontaktowo i jest odporny na namagnesowane opiłki metali czy inne zakłócenia. Amplitudę sygnału można zmieniać za pomocą metalowych części, co z kolei wpływa na dokładność. W przypadku odchylenia elementu pozycjonującego od położenia idealnego sygnał wyjściowy pozostaje prawie niezmienny. Pomimo że wartość nominalna między czujnikiem i elementem pozycjonującym wynosi 1 mm to może ona zwiększyć się nawet do 5 mm.

Akcesoria



Akcesoria

Rysunek wymiarowy	Typ	Nr katalogowy	
	TSS-3S-A-2/TXL	6936796	Złącze zaworu, przewód połączeniowy, złącze żeńskie Superseal, proste, 3-stykowe, długość przewodu: 2 m, materiał otuliny: TPE-U (PUR), czarny, obudowa: Złącze Deutsch DT06/ czarne; dostępne są inne długości i typy przewodów