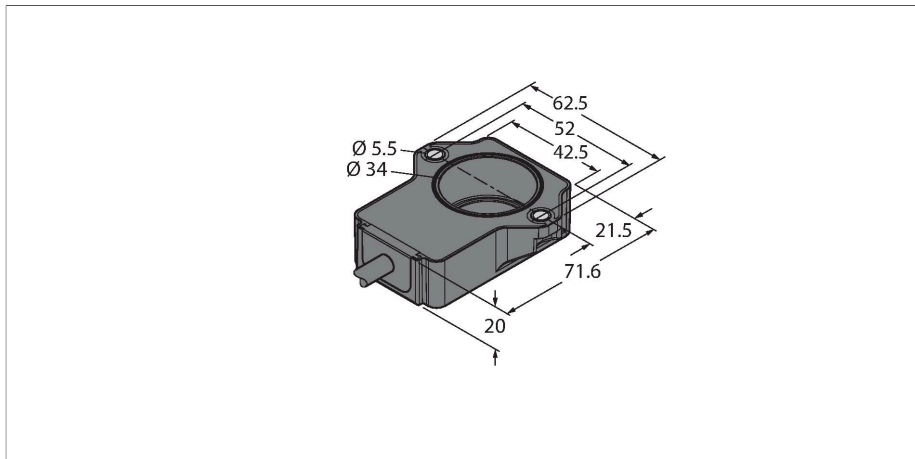


RI120P1-QR20-LI2X2

Miniatur Drehgeber – mit Analogausgang

Premium-Line



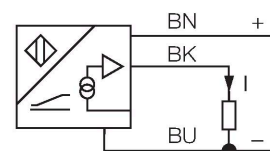
Technische Daten

Typ	RI120P1-QR20-LI2X2
Ident-No	100004578
Messprinzip	Induktiv
Anlaufdrehmoment, Wellenbelastbarkeit (radial/axial)	entfällt, da berührungsloses Messprinzip
Auflösung	0.09°
Messbereich	-60...60 °
Nennabstand	1 mm
Wiederholgenauigkeit	≤ 0.075 % v. E.
Linearitätsabweichung	≤ 0.9 %v. E.
Temperaturdrift	≤ ± 0.02 % / K
Umgebungstemperatur	-25...+70 °C
Lagertemperatur	-40...+125 °C
Betriebsspannung	15...30 VDC
Restwelligkeit	≤ 10 % U _{ss}
Isolationsprüfspannung	≤ 0.5 kV
Kurzschlusschutz	ja
Drahtbruchsicherheit / Verpolungsschutz	ja / vollständig
Ausgangsart	Absolut-Singleturn
Ausgangsfunktion	Dreidraht, Analogausgang
Stromausgang	4...20 mA
Diagnose	Positionierelement wird nicht erfasst: Ausgangssignal 22 mA (typ.)
Lastwiderstand Stromausgang	≤ 0.4 kΩ
Abtastrate	500 Hz
Stromaufnahme	< 100 mA

Merkmale

- Quader, Kunststoff
- Kompaktes und robustes Gehäuse
- Vielseitige Montagemöglichkeiten
- Hohe Schutzart IP68 / IP69K
- Schutz gegen Salzsprühnebel
- Messbereichs-Anzeige über LED
- Unempfindlichkeit gegenüber elektromagnetischen Störfeldern
- Auflösung 0.09°
- 3-Draht, 15...30 VDC
- Analogausgang 4...20 mA
- Ausgabe 22 mA (typ.), bei fehlender Schwingkreiskopplung
- Kabellänge 2m

Anschlussbild



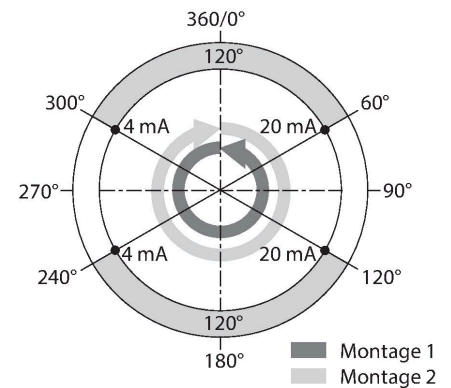
Funktionsprinzip

Das Messprinzip der induktiven Winkelsensoren basiert auf einer Schwingkreiskopplung zwischen dem Positionsgeber und dem Sensor, wobei ein zur Winkelstellung des Positionsgebers proportionales Ausgangssignal zur Verfügung gestellt wird. Die robusten Sensoren sind Dank des berührungslosen Prinzips wartungs- sowie verschleißfrei und überzeugen durch eine optimale Reproduzierbarkeit, Auflösung und Linearität über einen großen Temperaturbereich. Die innovative Technik

Technische Daten

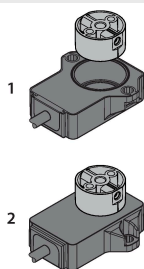
Bauform	Quader, QR20
Abmessungen	71.6 x 62.5 x 20 mm
Flanschart	Flansch ohne Befestigungselement
Wellenart	Sacklochwelle
Wellendurchmesser D [mm]	6 6.35
Gehäusewerkstoff	Kunststoff, Ultem
Elektrischer Anschluss	Kabel
Kabelqualität	Ø 5.2 mm, Lif32Y32Y, TPE, 2 m
Adernquerschnitt	3 x 0.5 mm ²
Vibrationsfestigkeit	55 Hz (1 mm)
Schwingungsfestigkeit (EN 60068-2-6)	20 g; 10...3000 Hz; 50 Zyklen; 3 Achsen
Schockfestigkeit (EN 60068-2-27)	100 g; 11 ms ½ Sinus; je 3x; 3 Achsen
Dauerschockfestigkeit (EN 60068-2-29)	40 g; 6 ms ½ Sinus; je 4000x; 3 Achsen
Salzsprühnebeltest (EN 60068-2-52)	Schärfegrad 5 (4 Prüfzyklen)
Schutzart	IP68 / IP69K
MTTF	348 Jahre nach SN 29500 (Ed. 99) 40 °C
Betriebsspannungsanzeige	LED, grün
Messbereichs-Anzeige	Multifunktions-LED, grün grün blinkend
Im Lieferumfang enthalten	P1-Ri-QR20

sorgt für eine Unempfindlichkeit gegenüber magnetischen Gleich- und Wechselfeldern.



Montageanleitung

Einbauhinweise / Beschreibung



Es gibt zwei unterschiedliche Montagemöglichkeiten. Einerseits kann der Positionsgeber oberhalb des Sensorgehäuses positioniert werden. Er kann aber auch so montiert werden, dass das Sensorgehäuse den Positionsgeber komplett umschließt.

LED Funktion
 Betriebsspannung
 grün: Spannung liegt an
 Messbereichsanzeige
 grün: Positionsgeber im Erfassungsbereich
 grün blinkend: Positionsgeber befindet sich im Messbereich bei verminderter Signalqualität (z.B. zu großer Abstand)
 aus: Positionsgeber befindet sich nicht im Erfassungsbereich

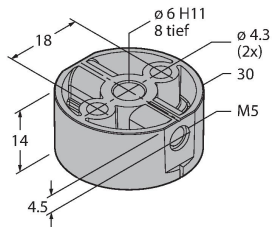
Funktionssicherheit durch induktives Messprinzip
 Bedingt durch das Messprinzip, das auf einer Schwingkreis Kopplung basiert, arbeitet der Sensor absolut verschleißfrei und wird nicht durch aufmagnetisierte Eisenteile oder sonstige Störfelder beeinflusst. Durch Metallteile kann sich aber die Signalamplitude ändern, die wiederum die Genauigkeit beeinflusst.
 Dank des differentiellen Auswerteverfahrens bleibt das Ausgangssignal nahezu

unverändert, selbst wenn die Position des Gebers von der idealen Drehachse abweicht. Der Abstand zwischen dem Sensor und dem Positionsgeber kann bis zu 5mm betragen, wobei der Nennabstand bei 1mm liegt.

Montagezubehör

P1-RI-QR20

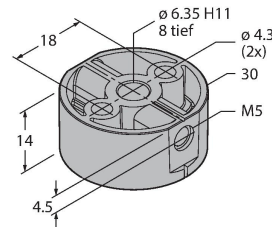
1593041



Positionsgeber für Drehgeber RI-QR20, für \varnothing 6 mm Wellen

P2-RI-QR20

1593042



Positionsgeber für Drehgeber RI-QR20, für \varnothing 6,35 mm Wellen