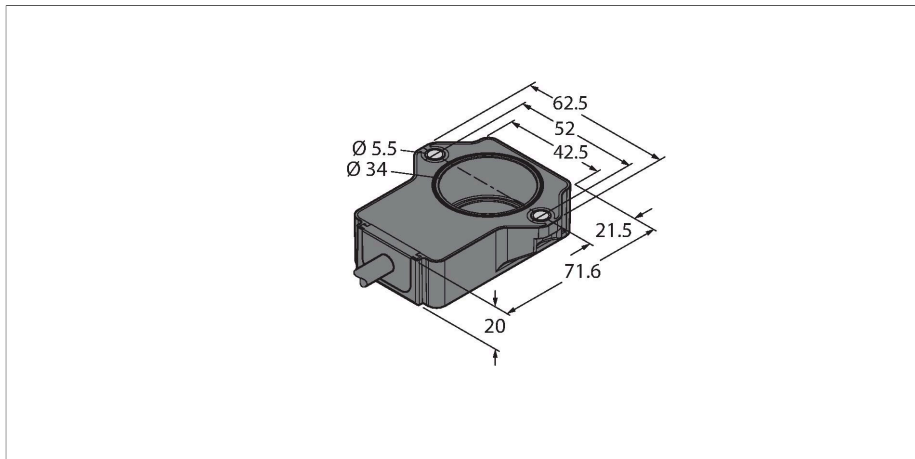


RI120P1-QR20-LI2X2

Miniaturowy przetwornik położenia – z wyjściem analogowym Seria Premium



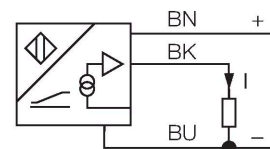
Dane techniczne

| | |
|------------------------------------------------------------------|----------------------------------------------------------------------------|
| Typ | RI120P1-QR20-LI2X2 |
| Nr katalogowy | 100004578 |
| Measuring principle | Indukcyjność |
| Początkowy moment obrotowy obciążenia wałka (promieniowy/osiowy) | Nie dotyczy, z powodu bezkontaktowej zasady pomiaru |
| Rozdzielczość | 0,09 ° |
| Zakres pomiarowy | -60...60 ° |
| Odległość nominalna | 1 mm |
| Dokładność powtarzalności | ≤ 0.075 % pełnej skali |
| Błąd liniowości | ≤ 0.9 % p.s. |
| Dryft temperaturowy | ≤ ± 0.02 %/K |
| Temperatura pracy | -25...+70 °C |
| Temperatura składowania | -40...+125 °C |
| Napięcie zasilania | 15...30 V DC |
| Tętnienie szczytkowe | ≤ 10 % U _{ss} |
| Napięcie testowe izolacji | ≤ 0.5 kV |
| Zabezpieczenie przed zwarciami | tak |
| Ochrona przed przerwą w obwodzie/odwrotną polaryzacją | tak / Całkowite |
| Typ wyjścia | Absolutny, jednoobrotowy |
| Funkcja wyjścia | 3-przewodowy, Wyjście analogowe |
| wyjście prądowe | 4...20 mA |
| Diagnostic | Nie wykryto elementu pozycjonującego: Sygnał wyjściowy 22 mA (standardowo) |
| Rezystancja obciążenia, wyjście prądowe | ≤ 0.4 kΩ |
| Prędkość próbkowania | 500 Hz |
| Pobór prądu | < 100 mA |

Cechy charakterystyczne

- Prostokątny, tworzywo sztuczne
- Wytrzymała, kompaktowa obudowa
- Różne możliwości montażowe
- Wysoki stopień ochrony IP68/IP69K
- Ochrona przed rozbryzgami solanki
- Wskazanie zakresu pomiarowego diodami LED
- Odporność na zakłócenia elektromagnetyczne
- Rozdzielczość 0,09 °
- 3 żyły, 15...30 V DC
- Wyjście analogowe 4...20 mA
- Wyjście 22 mA (typ.), gdy nie ma złącza RLC
- Długość przewodu: 2 m

Schemat podłączenia



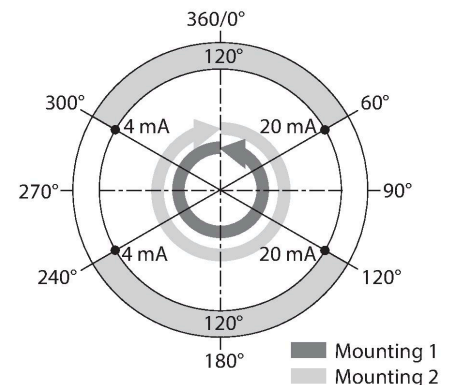
Zasada działania

Indukcyjne czujniki kąta funkcjonują na zasadzie obwodu rezonansowego składającego się z elementu pozycjonującego i czujnika. Sygnał wyjściowy jest proporcjonalny do odchylenia kąтового elementu pozycjonującego. Wytrzymałe czujniki działają bezkontaktowo, dzięki czemu nie zużywają się i nie wymagają specjalnych zabiegów konserwujących. Ponadto charakteryzują się doskonałą powtarzalnością, rozdzielczością i liniowością w szerokim zakresie temperatury. Innowacyjna

Dane techniczne

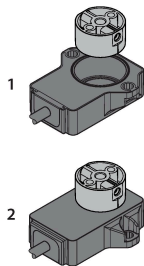
| | |
|-----------------------------------------------|------------------------------------------------|
| Wykonanie | Prostopadłościenny, QR20 |
| Wymiary | 71.6 x 62.5 x 20 mm |
| Flange type | Flange without mounting element |
| Shaft Type | Blind hole shaft |
| Średnica osi D [mm] | 6 6.35 |
| Materiał obudowy | Tworzywo sztuczne, Ultem |
| Połączenie elektryczne | Przewody |
| Typ przewodu | Ø 5.2 mm, Lif32Y32Y, TPE, 2 m |
| Przekrój przewodu | 3 x 0.5 mm ² |
| Odporność na wibracje | 55 Hz (1 mm) |
| Odporność na wibracje (EN 60068-2-6) | 20 g; 10...3000 Hz; 50 cykli; 3 osie |
| Odporność na uderzenia (EN 60068-2-27) | 100 g; 11 ms ½ sinusoidy; 3 x każda; 3 osie |
| Odporność na ciągle uderzenia (EN 60068-2-29) | 40 g; 6 ms ½ sinus; 4000 x każdy; 3 osie |
| Próba w mgle solnej (EN 60068-2-52) | Stopień 5 (4 cykle testowe) |
| Klasa ochrony | IP68 / IP69K |
| MTTF | 348 rok/lata zgodnie z SN 29500 (Ed. 99) 40 °C |
| Wskaźnik napięcia zasilania | LED, zielony |
| Wskaźnik zakresu pomiarowego | Wielofunkcyjna dioda LED, green green flashing |
| W zestawie | P1-Ri-QR20 |

technologia zapewnia wysoką odporność na pola elektromagnetyczne DC i AC.



Instrukcja montażu

Instrukcja montażu / Opis



Ma dwie opcje montażowe. Jedną z nich to ustawienie elementu pozycjonującego nad obudową czujnika. Jednak może być też montowany tak, aby obudowa czujnika całkowicie obejmowała element pozycjonujący.

Funkcja diody LED

Napięcie zasilania

Zielona: Zasilanie zał.

Wyświetlany zakres pomiarowy

Zielona: Element pozycjonujący w zakresie detekcji

Zielona migająca: Element pozycjonujący w zakresie pomiarowym, sygnał niski (np. za duża odległość)

Dioda LED jest wyłączona: Element pozycjonujący poza zakresem detekcji

Indukcyjna zasada pomiarowa zapewnia większe bezpieczeństwo pracy

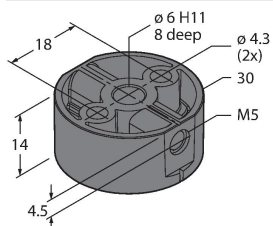
Ze względu na zasadę pomiaru, która bazuje na zasadzie funkcjonowania złącza RLC, czujnik działa całkowicie bezkontaktowo i jest odporny na namagnesowane opiłki metali czy inne zakłócenia. Amplitudę sygnału można

zmieniać za pomocą metalowych części, co z kolei wpływa na dokładność. W przypadku odchylenia elementu pozycjonującego od położenia idealnego sygnał wyjściowy pozostaje prawie niezmienny. Pomimo że wartość nominalna między czujnikiem i elementem pozycjonującym wynosi 1 mm to może ona zwiększyć się nawet do 5 mm.

Akcesoria

P1-RI-QR20

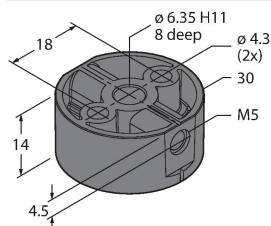
1593041



Element pozycjonujący do enkodera RI-QR20, do wałów o średnicy 6 mm

P2-RI-QR20

1593042



Element pozycjonujący do enkodera RI-QR20, do wałów o średnicy 6,35 mm