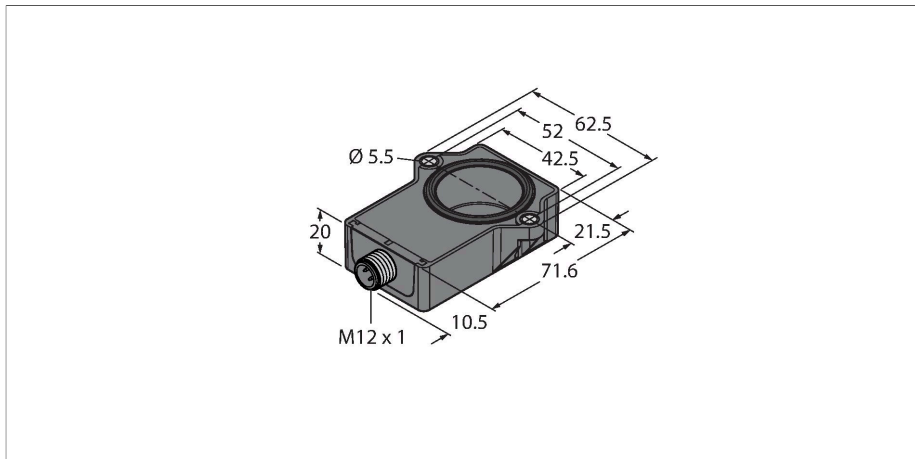


# RI240P1-QR20-LI2X2-H1141

## Miniatur Drehgeber – mit Analogausgang

### Premium-Line



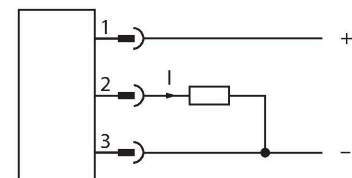
#### Technische Daten

Typ	RI240P1-QR20-LI2X2-H1141
Ident-No	100004593
Messprinzip	Induktiv
Anlaufdrehmoment, Wellenbelastbarkeit (radial/axial)	entfällt, da berührungsloses Messprinzip
Auflösung	0.09°
Messbereich	-120...+120 °
Nennabstand	1 mm
Wiederholgenauigkeit	≤ 0.0375 % v. E.
Linearitätsabweichung	≤ 0.9 %v. E.
Temperaturdrift	≤ ± 0.02 % / K
Umgebungstemperatur	-25...+70 °C
Lagertemperatur	-40...+125 °C
Betriebsspannung	15...30 VDC
Restwelligkeit	≤ 10 % U <sub>ss</sub>
Isolationsprüfspannung	≤ 0.5 kV
Kurzschlusschutz	ja
Drahtbruchsicherheit / Verpolungsschutz	ja / vollständig
Ausgangsart	Absolut-Singleturn
Ausgangsfunktion	Dreidraht, Analogausgang
Stromausgang	4...20 mA
Diagnose	Positionierelement wird nicht erfasst: Ausgangssignal 22 mA (typ.)
Lastwiderstand Stromausgang	≤ 0.4 kΩ
Abtastrate	500 Hz
Stromaufnahme	< 100 mA

#### Merkmale

- Quader, Kunststoff
- Kompaktes und robustes Gehäuse
- Vielseitige Montagemöglichkeiten
- Hohe Schutzart IP68 / IP69K
- Schutz gegen Salzsprühnebel
- Messbereichs-Anzeige über LED
- Unempfindlichkeit gegenüber elektromagnetischen Störfeldern
- Auflösung 0.09°
- 3-Draht, 15...30 VDC
- Analogausgang 4...20 mA
- Ausgabe 22 mA (typ.), bei fehlender Schwingkreiskopplung
- Steckverbinder, M12 x 1, 4-polig

#### Anschlussbild



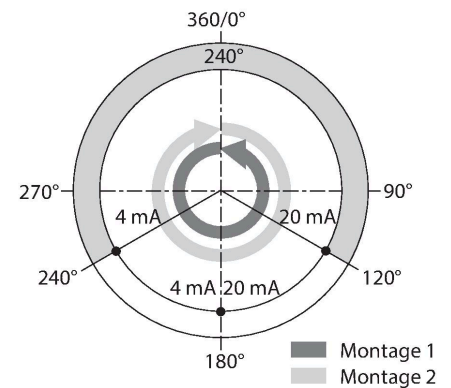
#### Funktionsprinzip

Das Messprinzip der induktiven Winkelsensoren basiert auf einer Schwingkreiskopplung zwischen dem Positionsgeber und dem Sensor, wobei ein zur Winkelstellung des Positionsgebers proportionales Ausgangssignal zur Verfügung gestellt wird. Die robusten Sensoren sind Dank des berührungslosen Prinzips wartungs- sowie verschleißfrei und überzeugen durch eine optimale Reproduzierbarkeit, Auflösung und Linearität über einen großen Temperaturbereich. Die innovative Technik

## Technische Daten

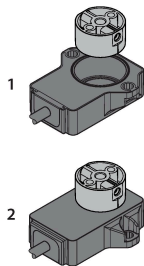
Bauform	Quader, QR20
Abmessungen	71.6 x 62.5 x 20 mm
Flanschart	Flansch ohne Befestigungselement
Wellenart	Sacklochwelle
Wellendurchmesser D [mm]	6 6.35
Gehäusewerkstoff	Kunststoff, Ultem
Elektrischer Anschluss	Steckverbinder, M12 x 1
Vibrationsfestigkeit	55 Hz (1 mm)
Schwingungsfestigkeit (EN 60068-2-6)	20 g; 10...3000 Hz; 50 Zyklen; 3 Achsen
Schockfestigkeit (EN 60068-2-27)	100 g; 11 ms ½ Sinus; je 3x; 3 Achsen
Dauerschockfestigkeit (EN 60068-2-29)	40 g; 6 ms ½ Sinus; je 4000x; 3 Achsen
Salzsprühnebeltest (EN 60068-2-52)	Schärfegrad 5 (4 Prüfzyklen)
Schutzart	IP68 / IP69K
MTTF	348 Jahre nach SN 29500 (Ed. 99) 40 °C
Betriebsspannungsanzeige	LED, grün
Messbereichs-Anzeige	Multifunktions-LED, grün grün blinkend
Im Lieferumfang enthalten	P1-Ri-QR20

sorgt für eine Unempfindlichkeit gegenüber magnetischen Gleich- und Wechselfeldern.



## Montageanleitung

### Einbauhinweise / Beschreibung



Es gibt zwei unterschiedliche Montagemöglichkeiten. Einerseits kann der Positionsgeber oberhalb des Sensorgehäuses positioniert werden. Er kann aber auch so montiert werden, dass das Sensorgehäuse den Positionsgeber komplett umschließt.

#### LED Funktion

##### Betriebsspannung

grün: Spannung liegt an

Messbereichsanzeige

grün: Positionsgeber im Erfassungsbereich

grün blinkend: Positionsgeber befindet sich im Messbereich bei verminderter Signalqualität (z.B. zu großer Abstand)

aus: Positionsgeber befindet sich nicht im Erfassungsbereich

#### Funktionssicherheit durch induktives

##### Messprinzip

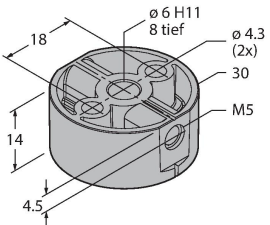
Bedingt durch das Messprinzip, das auf einer Schwingkreiskopplung basiert, arbeitet der Sensor absolut verschleißfrei und wird nicht durch aufmagnetisierte Eisenteile oder sonstige Störfelder beeinflusst. Durch Metallteile kann sich aber die Signalamplitude ändern, die wiederum die Genauigkeit beeinflusst.

Dank des differentiellen Auswerteverfahrens bleibt das Ausgangssignal nahezu unverändert, selbst wenn die Position des Gebers von der idealen Drehachse abweicht. Der Abstand zwischen dem Sensor und dem

Positionsgeber kann bis zu 5mm betragen, wobei der Nennabstand bei 1mm liegt.

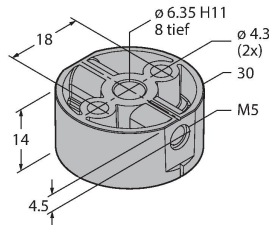
## Montagezubehör

**P1-RI-QR20** **1593041**



Positionsgeber für Drehgeber RI-QR20, für Ø 6 mm Wellen

**P2-RI-QR20** **1593042**



Positionsgeber für Drehgeber RI-QR20, für Ø 6,35 mm Wellen

## Anschlusszubehör

Maßbild	Typ	Ident-No	
	RKC4.4T-2/TEL	6625013	Anschlussleitung, M12-Kupplung, gerade, 4-polig, Leitungslänge: 2m, Mantelmaterial: PVC, schwarz; cULus-Zulassung; andere Leitungslängen und Ausführungen lieferbar, siehe <a href="http://www.turck.com">www.turck.com</a>
	RKS4.4T-2/TEL	6626321	Anschlussleitung, M12-Kupplung, gerade, 4-polig, Schirm auf Überwurfmutter/-schraube aufgelegt, Leitungslänge: 2m, Mantelmaterial: PVC, schwarz; cULus-Zulassung; andere Leitungslängen und Ausführungen lieferbar, siehe <a href="http://www.turck.com">www.turck.com</a>