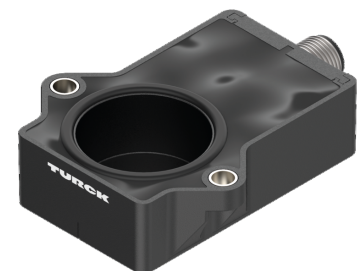
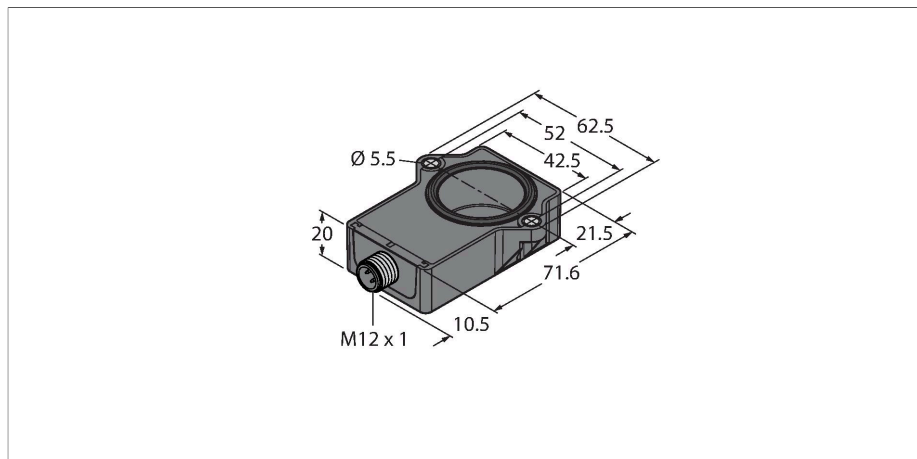


RI240P1-QR20-LI2X2-H1141

Miniaturowy przetwornik położenia – z wyjściem analogowym Seria Premium



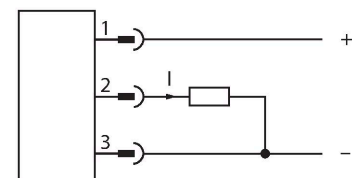
Dane techniczne

Typ	RI240P1-QR20-LI2X2-H1141
Nr katalogowy	100004593
Measuring principle	Indukcyjność
Początkowy moment obrotowy obciążenia wałka (promieniowy/osiowy)	Nie dotyczy, z powodu bezkontaktowej zasady pomiaru
Rozdzielczość	0,09 °
Zakres pomiarowy	-120...120 °
Odległość nominalna	1 mm
Dokładność powtarzalności	≤ 0.0375 % pełnej skali
Błąd liniowości	≤ 0.9 % p.s.
Dryft temperaturowy	≤ ± 0.02 %/K
Temperatura pracy	-25...+70 °C
Temperatura składowania	-40...+125 °C
Napięcie zasilania	15...30 V DC
Tętnienie szczytkowe	≤ 10 % U _{ss}
Napięcie testowe izolacji	≤ 0.5 kV
Zabezpieczenie przed zwarciami	tak
Ochrona przed przerwą w obwodzie/odwrotną polaryzacją	tak / Całkowite
Typ wyjścia	Absolutny, jednoobrotowy
Funkcja wyjścia	3-przewodowy, Wyjście analogowe
wyjście prądowe	4...20 mA
Diagnostic	Nie wykryto elementu pozycjonującego: Sygnał wyjściowy 22 mA (standardowo)
Rezystancja obciążenia, wyjście prądowe	≤ 0.4 kΩ
Prędkość próbkowania	500 Hz
Pobór prądu	< 100 mA

Cechy charakterystyczne

- Prostokątny, tworzywo sztuczne
- Wytrzymała, kompaktowa obudowa
- Różne możliwości montażowe
- Wysoki stopień ochrony IP68/IP69K
- Ochrona przed rozbryzgami solanki
- Wskazanie zakresu pomiarowego diodami LED
- Odporność na zakłócenia elektromagnetyczne
- Rozdzielczość 0,09 °
- 3 żyły, 15...30 V DC
- Wyjście analogowe 4...20 mA
- Wyjście 22 mA (typ.), gdy nie ma złącza RLC
- Męskie złącze M12 × 1, 4-stykowe

Schemat podłączenia



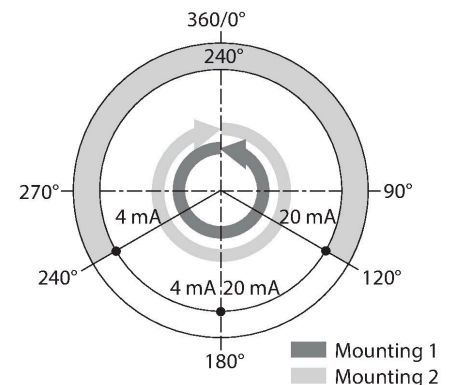
Zasada działania

Indukcyjne czujniki kąta funkcjonują na zasadzie obwodu rezonansowego składającego się z elementu pozycjonującego i czujnika. Sygnał wyjściowy jest proporcjonalny do odchylenia kąтового elementu pozycjonującego. Wytrzymałe czujniki działają bezkontaktowo, dzięki czemu nie zużywają się i nie wymagają specjalnych zabiegów konserwujących. Ponadto charakteryzują się doskonałą powtarzalnością, rozdzielczością i liniowością w szerokim

Dane techniczne

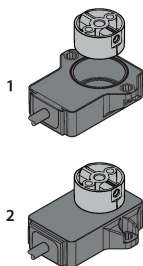
Wykonanie	Prostopadłościenny, QR20
Wymiary	71.6 x 62.5 x 20 mm
Flange type	Flange without mounting element
Shaft Type	Blind hole shaft
Średnica osi D [mm]	6 6.35
Materiał obudowy	Tworzywo sztuczne, Ultem
Połączenie elektryczne	Złącza, M12 x 1
Odporność na wibracje	55 Hz (1 mm)
Odporność na wibracje (EN 60068-2-6)	20 g; 10...3000 Hz; 50 cykli; 3 osie
Odporność na uderzenia (EN 60068-2-27)	100 g; 11 ms ½ sinusoidy; 3 x każda; 3 osie
Odporność na ciągłe uderzenia (EN 60068-2-29)	40 g; 6 ms ½ sinus; 4000 x każdy; 3 osie
Próba w mgle solnej (EN 60068-2-52)	Stopień 5 (4 cykle testowe)
Klasa ochrony	IP68 / IP69K
MTTF	348 rok/lata zgodnie z SN 29500 (Ed. 99) 40 °C
Wskaźnik napięcia zasilania	LED, zielony
Wskaźnik zakresu pomiarowego	Wielofunkcyjna dioda LED, green green flashing
W zestawie	P1-Ri-QR20

zakresie temperatury. Innowacyjna technologia zapewnia wysoką odporność na pola elektromagnetyczne DC i AC.



Instrukcja montażu

Instrukcja montażu / Opis



Ma dwie opcje montażowe. Jedną z nich to ustawienie elementu pozycjonującego nad obudową czujnika. Jednak może być też montowany tak, aby obudowa czujnika całkowicie obejmowała element pozycjonujący.

Funkcja diody LED

Napięcie zasilania

Zielona: Zasilanie zał.

Wyświetlany zakres pomiarowy

Zielona: Element pozycjonujący w zakresie detekcji

Zielona migająca: Element pozycjonujący w zakresie pomiarowym, sygnał niski (np. za duża odległość)

Dioda LED jest wyłączona: Element pozycjonujący poza zakresem detekcji

Indukcyjna zasada pomiarowa zapewnia większe bezpieczeństwo pracy

Ze względu na zasadę pomiaru, która bazuje na zasadzie funkcjonowania złącza RLC, czujnik działa całkowicie bezkontaktowo i jest odporny na namagnesowane opiłki metali czy inne zakłócenia. Amplitudę sygnału można zmieniać za pomocą metalowych części, co z kolei wpływa na dokładność.

W przypadku odchylenia elementu pozycjonującego od położenia idealnego sygnał wyjściowy pozostaje prawie

niezmienny. Pomimo że wartość nominalna między czujnikiem i elementem pozycjonującym wynosi 1 mm to może ona zwiększyć się nawet do 5 mm.

Akcesoria

<p>P1-RI-QR20</p>	<p>1593041</p> <p>Element pozycjonujący do enkodera RI-QR20, do wałów o średnicy 6 mm</p>	<p>P2-RI-QR20</p>	<p>1593042</p> <p>Element pozycjonujący do enkodera RI-QR20, do wałów o średnicy 6,35 mm</p>
--------------------------	--	--------------------------	---

Akcesoria

Rysunek wymiarowy	Typ	Nr katalogowy	
	RKC4.4T-2/TEL	6625013	Przewód podłączeniowy, złącze żeńskie M12, proste, 4-pinowe, długość: 2 m; materiał otuliny: PVC, czarny; certyfikat cULus; dostępne również inne długości kabli i typy otuliny, patrz www.turck.com
	RKS4.4T-2/TEL	6626321	Przewód połączeniowy, złącze żeńskie M12, proste, 4-stykowe, ekran podłączony do nakrętki/śruby, długość przewodu: 2 m, materiał otuliny: PVC, czarny; certyfikat cULus; dostępne również inne długości kabli i typy otuliny, patrz www.turck.com