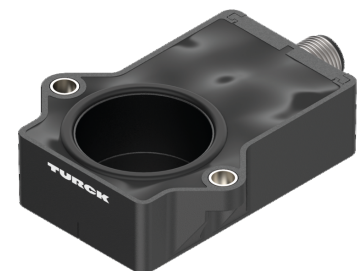
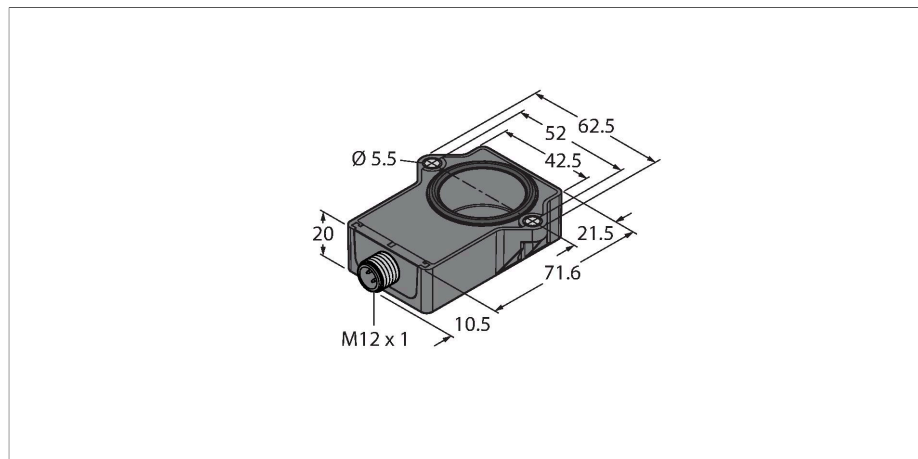


# RI360P1-QR20-LI2X2-H1141

## Миниатюрный энкодер – с аналоговым выходом Линейка Premium



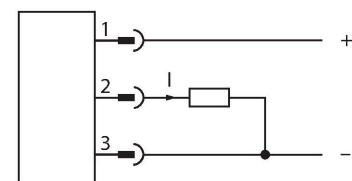
### Технические характеристики

Тип	RI360P1-QR20-LI2X2-H1141
Идент. №	100004587
Принцип измерения	Индуктивный
Нагрузка на валу при начальном вращающем моменте (радиальная / осевая)	Неприменимо вследствие бесконтактного принципа измерения
Разрешение	0,09°
Диапазон измерения	0...360 °
Номинальное расстояние	1 мм
повторяемость (стабильность) позиционирования	≤ 0.025 % полн. шкалы
Отклонение от линейности	≤ 0.9 % всей шкалы
Температурный дрейф	≤ ± 0.02 %/K
Температура окружающей среды	-25...+70 °C
Температура хранения	-40...+125 °C
Рабочее напряжение	15...30 В =
Остаточная пульсация	≤ 10 % U <sub>ss</sub>
Испытательное напряжение изоляции	≤ 0.5 кВ
Защита от короткого замыкания	да
Защита от обрыва / обратной полярности	да / Полный
Тип выхода	Абсолютный однооборотный
Выходная функция	3-проводн., Аналоговый выход
Токовый выход	4...20 мА
Diagnostic	Позиционирующий элемент не обнаружен: Выходной сигнал 22 мА (тип.)
Сопротивление нагрузки токового выхода	≤ 0.4 кОм

### Свойства

- Прямоугольный, пластиковый
- Компактный, прочный корпус
- Множество вариантов монтажа
- Высокая степень защиты IP68/IP69K
- Защита от солевого тумана
- Диапазон измерения отображается с помощью светодиода
- Нечувствительность к электромагнитным помехам
- Разрешение 0,09°
- 3-проводной, 15...30 В =
- Аналоговый выход 4...20 мА
- Выходной сигнал 22 мА (тип.) при отсутствии коммутации колебательного контура
- M12 × 1, штекерный, 4-конт.

### Схема подключения



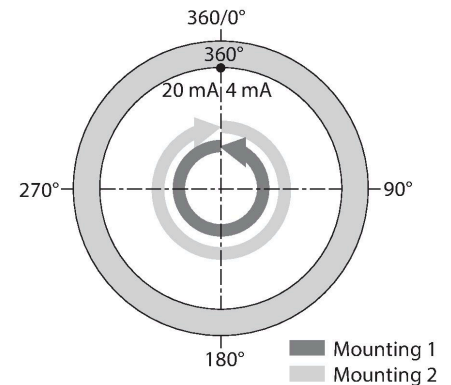
### Принцип действия

Принцип действия индуктивных датчиков угла поворота основан на связи колебательных контуров позиционирующего элемента и датчика, при этом выходной сигнал пропорционален углу поворота позиционирующего элемента. Эти прочные датчики не изнашиваются и не требуют обслуживания благодаря бесконтактному принципу действия. Их достоинствами

## Технические характеристики

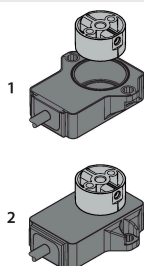
скорость выборки	500 Гц
Потребление тока	< 100 мА
<b>Конструкция</b>	Прямоугольный, QR20
Размеры	71.6 x 62.5 x 20 мм
Тип фланца	Без элементов крепления
Тип вала	Вал с глухим отверстием
Диаметр вала D [мм]	6 6.35
Материал корпуса	Пластмасса, Ultem
Электрическое подключение	Разъем, M12 x 1
Вибростойкость	55 Гц (1 мм)
Виброустойчивость (EN 60068-2-6)	20 г; 10..3000 Гц; 50 циклов; 3 оси
Ударопрочность (EN 60068-2-27)	100 г; 11 мс ½ sin; 3 x кажд.; 3 оси
Прочность к продолжительному воздействию ударов (EN 60068-2-29)	40 г; 6 мс ½ синус; каждый 4000 x; 3 оси
Испытание в солевом тумане (EN 60068-2-52)	Степень стойкости 5 (тест из 4 циклов)
Степень защиты	IP68 / IP69K
Средняя наработка до отказа	348 лет в соответствии с SN 29500-(Изд. 99) 40 °C
<b>Индикатор рабочего напряжения</b>	светодиод, зел.
Индикатор диапазона измерений	Мультифункциональный светодиод, зел. зеленый мигающий:
В объем поставки включены:	P1-Ri-QR20

являются превосходные повторяемость, разрешение и линейность в широком диапазоне температур. Инновационная технология защищает от воздействия электромагнитных полей постоянного и переменного тока.



## Указания по монтажу

### Инструкция по монтажу/Описание



Существует два варианта монтажа. Один из вариантов — расположить позиционирующий элемент над корпусом датчика. Однако его также можно установить так, чтобы он полностью был в корпусе датчика.

Функция светодиода  
Рабочее напряжение  
Зеленый: Питание вкл.  
Программируемый измерительный диапазон  
Зеленый: Позиционирующий элемент в диапазоне обнаружения  
Зеленый мигающий: Позиционирующий элемент в диапазоне измерения, низкий уровень сигнала (например, дистанция слишком велика)  
Выкл.: Позиционирующий элемент вне диапазона обнаружения

Индуктивный принцип измерения обеспечивает большую безопасность. Благодаря принципу измерения, основанному на связи колебательных контуров, датчик не подвержен

износу и воздействию намагниченных железных деталей и прочих помех. Амплитуда сигнала может быть изменена металлическими деталями, что, в свою очередь, влияет на точность. За счет дифференциального анализа, выходной сигнал всегда остается неизменным, даже если позиционирующий элемент отклоняется от оси вращения. Расстояние между датчиком и позиционирующим элементом может составлять до 5 мм, при номинальном 1 мм.

## Аксессуары

	<p><b>P1-RI-QR20</b> 1593041</p> <p>Позиционирующий элемент для энкодера RI-QR20, для валов Ø 6 мм</p>		<p><b>P2-RI-QR20</b> 1593042</p> <p>Позиционирующий элемент для энкодера RI-QR20, для валов Ø 6,35 мм</p>
--	--	--	---

## Аксессуары

Чертеж с размерами	Тип	Идент. №	
	<p>RKC4.4T-2/TEL</p>	<p>6625013</p>	<p>Кабельный соединитель, розетка M12, прямая, 4-конт., длина кабеля: 2 м, материал оболочки: ПВХ, черн.; сертификат cULus; возможны другие длины и материалы кабеля см. <a href="http://www.turck.com">www.turck.com</a></p>
	<p>RKS4.4T-2/TEL</p>	<p>6626321</p>	<p>Соединительный кабель, M12 гнездовой, прямой, 4-конт., экранированный участок на соединительной гайке/винте; длина кабеля: 2 м, материал оболочки: ПВХ, черн.; сертификат cULus; возможны другие длины и материалы кабеля см. <a href="http://www.turck.com">www.turck.com</a></p>