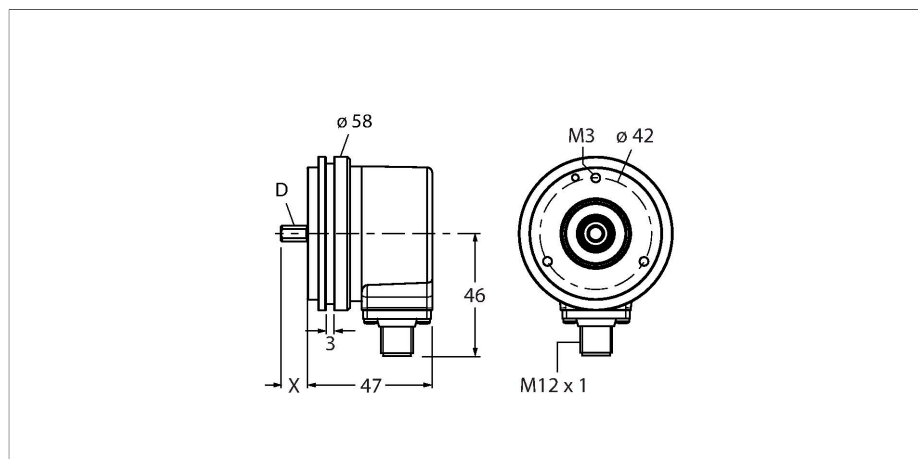


# REI-10SA1S-2B1024-H1181

## Enkoder inkrementalny

### Seria Industrial



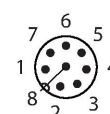
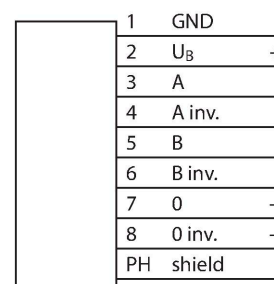
### Cechy charakterystyczne

- Kołnierz synchroniczny, Ø 58 mm
- Wał lity, Ø 3/8 × 5/8 cala
- Pomiar optyczny
- Materiał wału: stal nierdzewna
- Klasa ochrony IP67 na obudowie i po stronie wału
- -40...+85 °C
- Maks. 6000 obr./min (praca ciągła 3000 obr./min)
- 10...30 VDC
- Push-pull/HTL z inwersją
- Maks. częstotliwość impulsów 300 kHz
- Męskie złącze M12 × 1, 8-stykowe
- 1024 impulsów na obrót

### Dane techniczne

|   |                                    |
|---|------------------------------------|
| Typ   | REI-10SA1S-2B1024-H1181            |
| Nr katalogowy   | 100010324                          |
| Measuring principle                                   | Optical                            |
| Max. Rotational Speed                                 | 6000 rpm                           |
| Moment of inertia of the rotor                        | $1.8 \times 10^{-6} \text{ kgm}^2$ |
| Starting torque                                       | < 0.05 Nm                          |
| Temperatura pracy                                     | -40...+85 °C                       |
| Napięcie zasilania                                    | 10...30 V DC                       |
| Prąd bez obciążenia                                   | ≤ 100 mA                           |
| Prąd wyjścia  | ≤ 30 mA                            |
| Zabezpieczenie przed zwarciami                        | tak                                |
| Ochrona przed przerwą w obwodzie/odwrotną polaryzacją | tak                                |
| Typ wyjścia   | Przyrostowy                        |
| Rozdzielczość inkrementalna                           | 1024 ppr                           |
| Maks. częstotliwość impulsów                          | 300 kHz                            |
| Wysoki poziom sygnału                                 | min. $U_B - 1 \text{ V}$           |
| Niski poziom sygnału                                  | maks. 0,5 V                        |
| Funkcja wyjścia                                       | Push-Pull/HTL, odwracalny          |
| Wykonanie   | Wałek                              |
| Flange type   | Synchro flange                     |
| Flange diameter                                       | Ø 58 mm                            |
| Shaft Type  | Wał lity                           |
| Średnica ośki D [mm]                                  | 9.525                              |
| Długość fali L [mm]                                   | 15.875                             |
| Shaft material  | Stainless steel                    |


### Schemat podłączenia



## Dane techniczne

|  |                                     |
|--|-------------------------------------|
| Materiał obudowy                       | Odlew ciśnieniowy cynku             |
| Połączenie elektryczne                 | Złącza, M12 × 1                     |
|  | 8-stykowe                           |
| Axial shaft load                       | 50 N                                |
| Radial shaft load                      | 100 N                               |
| Odporność na wibracje (EN 60068-2-6)   | 300 m/s <sup>2</sup> , 10...2000 Hz |
| Odporność na uderzenia (EN 60068-2-27) | 3000 m/s <sup>2</sup> , 6 ms        |
| Klasa ochrony                          | IP67                                |
| Protection class shaft                 | IP67                                |

## Akcesoria

| Rysunek wymiarowy  | Typ         | Nr katalogowy |   |
|--|-------------|---------------|---|
|  | RKC8T-2/TXL | 6625142       | Przewód podłączeniowy, złącze żeńskie M12, proste, 8-pinowe, długość: 2 m; materiał otuliny: PUR, czarny; certyfikat cULus; dostępne również inne długości kabli i typy otuliny, patrz <a href="http://www.turck.com">www.turck.com</a> |