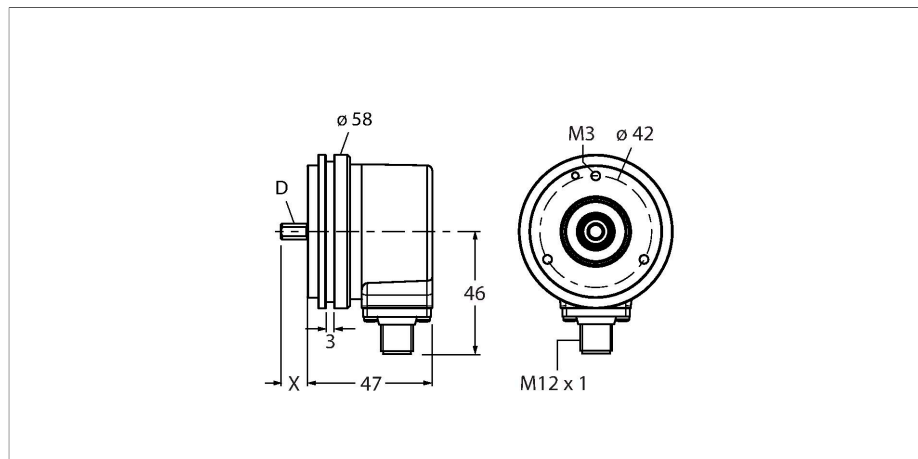


REI-10SA1S-2B5000-H1181

Enkoder inkrementalny

Seria Industrial



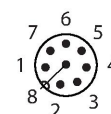
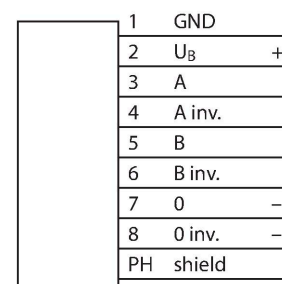
Cechy charakterystyczne

- Kołnierz synchroniczny, Ø 58 mm
- Wał lity, Ø 3/8 × 5/8 cala
- Pomiar optyczny
- Materiał wału: stal nierdzewna
- Klasa ochrony IP67 na obudowie i po stronie wału
- -40...+85 °C
- Maks. 6000 obr./min (praca ciągła 3000 obr./min)
- 10...30 VDC
- Push-pull/HTL z inwersją
- Maks. częstotliwość impulsów 300 kHz
- Męskie złącze M12 × 1, 8-stykowe
- 5000 impulsów na obrót

Dane techniczne

Typ	REI-10SA1S-2B5000-H1181
Nr katalogowy	100010329
Measuring principle	Optical
Max. Rotational Speed	6000 rpm
Moment of inertia of the rotor	$1.8 \times 10^{-6} \text{ kgm}^2$
Starting torque	< 0.05 Nm
Temperatura pracy	-40...+85 °C
Napięcie zasilania	10...30 V DC
Prąd bez obciążenia	≤ 100 mA
Prąd wyjścia	≤ 30 mA
Zabezpieczenie przed zwarciami	tak
Ochrona przed przerwą w obwodzie/odwrotną polaryzacją	tak
Typ wyjścia	Przyrostowy
Rozdzielczość inkrementalna	5000 ppr
Maks. częstotliwość impulsów	300 kHz
Wysoki poziom sygnału	min. $U_B - 1 \text{ V}$
Niski poziom sygnału	maks. 0,5 V
Funkcja wyjścia	Push-Pull/HTL, odwracalny
Wykonanie	Wałek
Flange type	Synchro flange
Flange diameter	Ø 58 mm
Shaft Type	Wał lity
Średnica ośki D [mm]	9.525
Długość fali L [mm]	15.875
Shaft material	Stainless steel


Schemat podłączenia



Dane techniczne

Materiał obudowy	Odlew ciśnieniowy cynku
Połączenie elektryczne	Złącza, M12 × 1
	8-stykowe
Axial shaft load	50 N
Radial shaft load	100 N
Odporność na wibracje (EN 60068-2-6)	300 m/s ² , 10...2000 Hz
Odporność na uderzenia (EN 60068-2-27)	3000 m/s ² , 6 ms
Klasa ochrony	IP67
Protection class shaft	IP67

Akcesoria

Rysunek wymiarowy	Typ	Nr katalogowy	
	RKC8T-2/TXL	6625142	Przewód podłączeniowy, złącze żeńskie M12, proste, 8-pinowe, długość: 2 m; materiał otuliny: PUR, czarny; certyfikat cULus; dostępne również inne długości kabli i typy otuliny, patrz www.turck.com