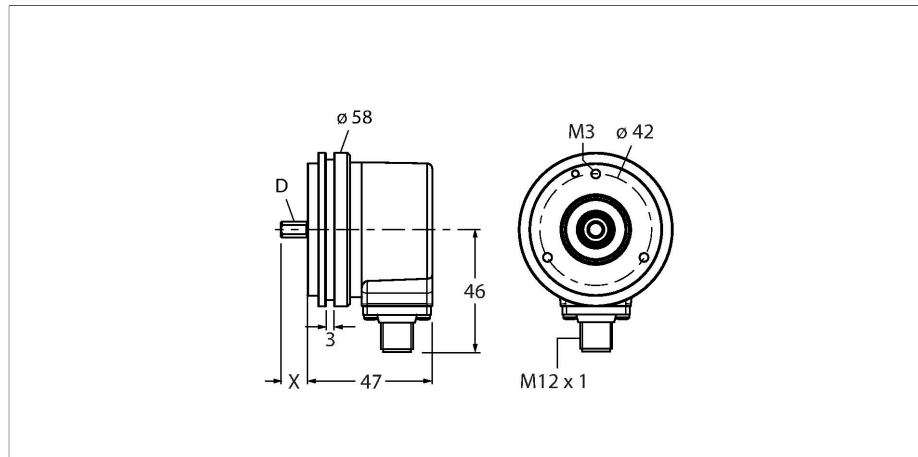


REI-10S6S-4B512-H1181

Inkrementaler Drehgeber

Industrial-Line



Merkmale

- Synchroflansch, Ø 58mm
- Vollwelle, Ø 6mm x 10mm
- Optisches Messprinzip
- Wellenmaterial: rostfreier Stahl
- Schutzart IP67 gehäuse- und wellenseitig
- -40...+85 °C
- max. 6000 U/min (Dauerbetrieb: 3000 U/min)
- 5...30 VDC
- RS422/TTL mit Invertierung
- Impulsfrequenz max. 300 kHz
- Steckverbinder, M12 x 1, 8-polig
- 512 Impulse pro Umdrehung

Technische Daten

Typ	REI-10S6S-4B512-H1181
Ident-No	100010331
Messprinzip	Optisch
max. Drehzahl	6000 U/min
Trägheitsmoment des Rotors	$1.8 \times 10^{-6} \text{ kgm}^2$
Anlaufdrehmoment	< 0.05 Nm
Umgebungstemperatur	-40...+85 °C
Betriebsspannung	5...30 VDC
Leerlaufstrom	≤ 90 mA
Ausgangsstrom	≤ 20 mA
Kurzschlusschutz	ja
Drahtbruchsicherheit / Verpolungsschutz	ja
Ausgangsart	Inkremental
Auflösung Inkremental	512 ppr
Maximale Impulsfrequenz	300 kHz
Signalpegel high	min. 2.5 V
Signalpegel low	max. 0.5 V
Ausgangsfunktion	RS422 / TTL, mit Invertierung
Bauform	Vollwelle
Flanschart	Synchroflansch
Flanschdurchmesser	Ø 58 mm
Wellenart	Vollwelle
Wellendurchmesser D [mm]	6
Wellenlänge L [mm]	10
Wellenmaterial	nicht rostender Stahl
Gehäusewerkstoff	Zink-Druckguss

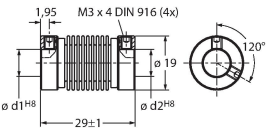
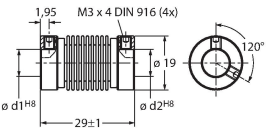
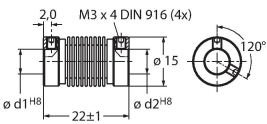
Anschlussbild




Technische Daten

Elektrischer Anschluss	Steckverbinder, M12 x 1
	8-polig
Axiale Wellenbelastbarkeit	50 N
Radiale Wellenbelastbarkeit	100 N
Schwingungsfestigkeit (EN 60068-2-6)	300 m/s ² , 10...2000 Hz
Schockfestigkeit (EN 60068-2-27)	3000 m/s ² , 6 ms
Schutzart	IP67
Schutzart Welle	IP67

Montagezubehör

RCS-19-10-06 	1545358 Balgkupplung, Außendurchmesser: 19 mm, Bohrungsdurchmesser: 10 mm/6 mm	RCS-19-06-06 	1545360 Balgkupplung, Außendurchmesser: 19 mm, Bohrungsdurchmesser: 6 mm/6 mm
RCS-15-08-06 	1545361 Balgkupplung, Außendurchmesser: 15 mm, Bohrungsdurchmesser: 8 mm/6 mm	RCS-15-06-04 	1545363 Balgkupplung, Außendurchmesser: 15 mm, Bohrungsdurchmesser: 6 mm/4 mm

Anschlusszubehör

Maßbild	Typ	Ident-No	
	RKC8T-2/TXL	6625142	Anschlussleitung, M12-Kupplung, gerade, 8-polig, Leitungslänge: 2m, Mantelmaterial: PUR, schwarz; cULus-Zulassung; andere Leitungslängen und Ausführungen lieferbar, siehe www.turck.com