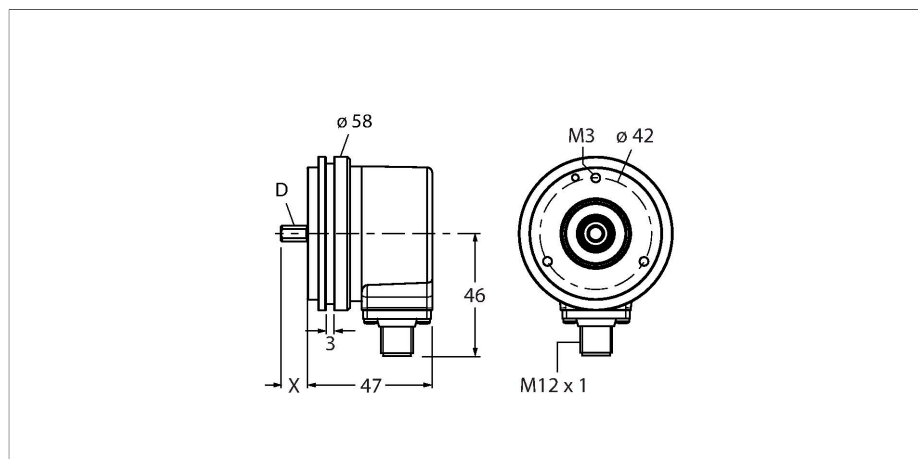


# REI-10S12S-4B2048-H1181

## Enkoder inkrementalny

### Seria Industrial



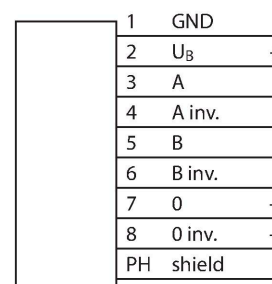
### Cechy charakterystyczne

- Kołnierz synchroniczny, Ø 58 mm
- Wał lity, Ø 12 × 20 mm
- Pomiar optyczny
- Materiał wału: stal nierdzewna
- Klasa ochrony IP67 na obudowie i po stronie wału
- -40...+85 °C
- Maks. 6000 obr./min (praca ciągła 3000 obr./min)
- 5...30 VDC
- RS422/TTL z inwersją
- Maks. częstotliwość impulsów 300 kHz
- Męskie złącze M12 × 1, 8-stykowe
- 2048 impulsów na obrót

### Dane techniczne

|   |   |
|---|---|
| Typ   | REI-10S12S-4B2048-H1181                 |
| Nr katalogowy   | 100010352                               |
| Measuring principle                                   | Optical                                 |
| Max. Rotational Speed                                 | 6000 rpm                                |
| Moment of inertia of the rotor                        | 1.8 x 10 <sup>-6</sup> kgm <sup>2</sup> |
| Starting torque                                       | < 0.05 Nm                               |
| Temperatura pracy                                     | -40...+85 °C                            |
| Napięcie zasilania                                    | 5...30 V DC                             |
| Prąd bez obciążenia                                   | ≤ 90 mA                                 |
| Prąd wyjścia  | ≤ 20 mA                                 |
| Zabezpieczenie przed zwarciami                        | tak                                     |
| Ochrona przed przerwą w obwodzie/odwrotną polaryzacją | tak                                     |
| Typ wyjścia   | Przyrostowy                             |
| Rozdzielczość inkrementalna                           | 2048 ppr                                |
| Maks. częstotliwość impulsów                          | 300 kHz                                 |
| Wysoki poziom sygnału                                 | min. 2,5 V                              |
| Niski poziom sygnału                                  | maks. 0,5 V                             |
| Funkcja wyjścia                                       | RS422/TTL, odwracalny                   |
| Wykonanie   | Wałek                                   |
| Flange type   | Synchro flange                          |
| Flange diameter                                       | Ø 58 mm                                 |
| Shaft Type  | Wał lity                                |
| Średnica osi D [mm]                                   | 12                                      |
| Długość fali L [mm]                                   | 20                                      |
| Shaft material  | Stainless steel                         |

### Schemat podłączenia

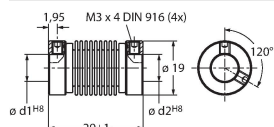


## Dane techniczne

|  |                                     |
|--|-------------------------------------|
| Materiał obudowy                       | Odlew ciśnieniowy cynku             |
| Połączenie elektryczne                 | Złącza, M12 × 1                     |
|  | 8-stykowe                           |
| Axial shaft load                       | 50 N                                |
| Radial shaft load                      | 100 N                               |
| Odporność na wibracje (EN 60068-2-6)   | 300 m/s <sup>2</sup> , 10...2000 Hz |
| Odporność na uderzenia (EN 60068-2-27) | 3000 m/s <sup>2</sup> , 6 ms        |
| Klasa ochrony                          | IP67                                |
| Protection class shaft                 | IP67                                |

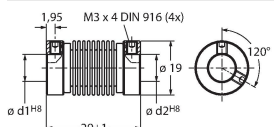
## Akcesoria

**RCS-19-12-12** 1545354



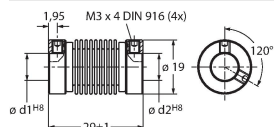
Sprzęgło mieszkowe, średnica zewnętrzna: 19 mm, średnica otworu: 12 mm/12 mm

**RCS-19-12-10** 1545355



Sprzęgło mieszkowe, średnica zewnętrzna: 19 mm, średnica otworu: 12 mm/10 mm

**RCS-19-06-06** 1545360



Sprzęgło mieszkowe, średnica zewnętrzna: 19 mm, średnica otworu: 6 mm/6 mm

## Akcesoria

| Rysunek wymiarowy | Typ         | Nr katalogowy |
|-------------------|-------------|---------------|
|                   | RKC8T-2/TXL | 6625142       |



Przewód podłączeniowy, złącze żeńskie M12, proste, 8-pinowe, długość: 2 m; materiał otuliny: PUR, czarny; certyfikat cULus; dostępne również inne długości kabli i typy otuliny, patrz [www.turck.com](http://www.turck.com)