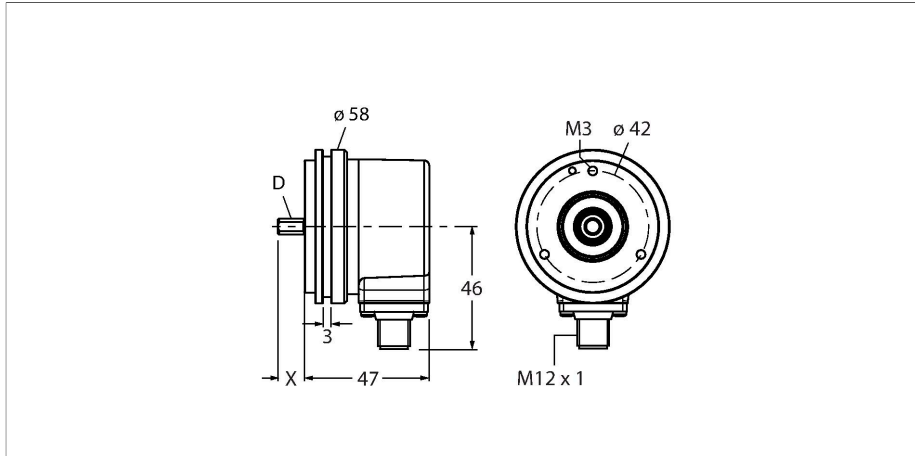


# REI-10SA1S-4B512-H1181

## Inkrementaler Drehgeber

### Industrial-Line



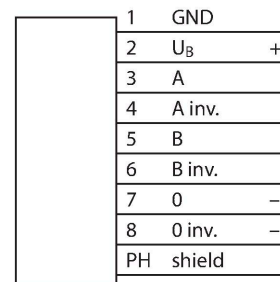
### Merkmale

- Synchroflansch, Ø 58mm
- Vollwelle, Ø 3/8" × 5/8"
- Optisches Messprinzip
- Wellenmaterial: Edelstahl
- Schutzart IP67 gehäuse- und wellenseitig
- -40...+85 °C
- max. 6000 U/min (Dauerbetrieb: 3000 U/min)
- 5...30 VDC
- RS422/TTL mit Invertierung
- Impulsfrequenz max. 300 kHz
- Steckverbinder, M12 x 1, 8-polig
- 512 Impulse pro Umdrehung

### Technische Daten

|   |   |
|---|---|
| Typ                                     | REI-10SA1S-4B512-H1181                  |
| Ident-No                                | 100010358                               |
| Messprinzip                             | Optisch                                 |
| max. Drehzahl                           | 6000 U/min                              |
| Trägheitsmoment des Rotors              | 1.8 x 10 <sup>-6</sup> kgm <sup>2</sup> |
| Anlaufdrehmoment                        | < 0.05 Nm                               |
| Umgebungstemperatur                     | -40...+85 °C                            |
| Betriebsspannung                        | 5...30 VDC                              |
| Leerlaufstrom                           | ≤ 90 mA                                 |
| Ausgangsstrom                           | ≤ 20 mA                                 |
| Kurzschlusschutz                        | ja                                      |
| Drahtbruchsicherheit / Verpolungsschutz | ja                                      |
| Ausgangsart                             | Inkremental                             |
| Auflösung Inkremental                   | 512 ppr                                 |
| Maximale Impulsfrequenz                 | 300 kHz                                 |
| Signalpegel high                        | min. 2.5 V                              |
| Signalpegel low                         | max. 0.5 V                              |
| Ausgangsfunktion                        | RS422 / TTL, mit Invertierung           |
| Bauform                                 | Vollwelle                               |
| Flanschart                              | Synchroflansch                          |
| Flanschdurchmesser                      | Ø 58 mm                                 |
| Wellenart                               | Vollwelle                               |
| Wellendurchmesser D [mm]                | 9.525                                   |
| Wellenlänge L [mm]                      | 15.875                                  |
| Wellenmaterial                          | nicht rostender Stahl                   |
| Gehäusewerkstoff                        | Zink-Druckguss                          |

### Anschlussbild



## Technische Daten

|                                      |                                     |
|--------------------------------------|-------------------------------------|
| Elektrischer Anschluss               | Steckverbinder, M12 x 1             |
|                                      | 8-polig                             |
| Axiale Wellenbelastbarkeit           | 50 N                                |
| Radiale Wellenbelastbarkeit          | 100 N                               |
| Schwingungsfestigkeit (EN 60068-2-6) | 300 m/s <sup>2</sup> , 10...2000 Hz |
| Schockfestigkeit (EN 60068-2-27)     | 3000 m/s <sup>2</sup> , 6 ms        |
| Schutzart                            | IP67                                |
| Schutzart Welle                      | IP67                                |

## Anschlusszubehör

| Maßbild | Typ         | Ident-No |   |
|---------|-------------|----------|---|
|         | RKC8T-2/TXL | 6625142  | Anschlussleitung, M12-Kupplung, gerade, 8-polig, Leitungslänge: 2m, Mantelmaterial: PUR, schwarz; cULus-Zulassung; andere Leitungslängen und Ausführungen lieferbar, siehe <a href="http://www.turck.com">www.turck.com</a> |

