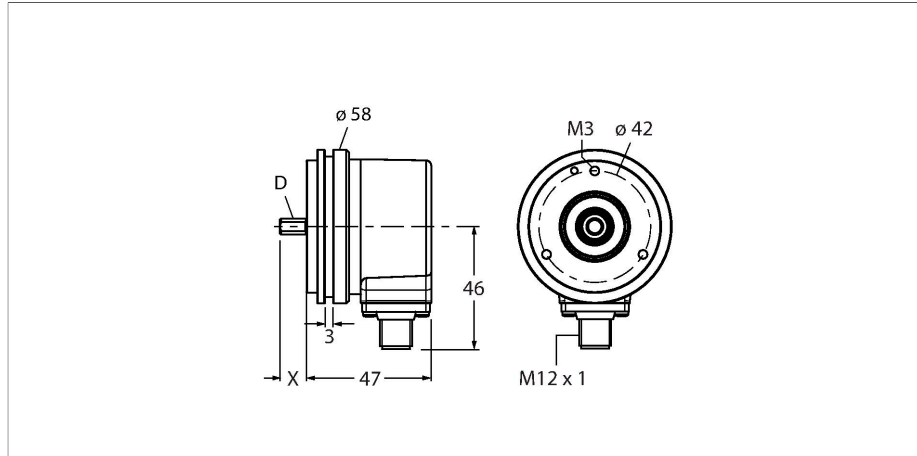


# REI-10SA1S-4B1000-H1181

## Inkrementaler Drehgeber

### Industrial-Line



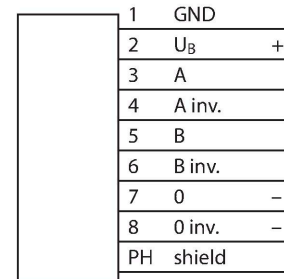
### Merkmale

- Synchroflansch, Ø 58mm
- Vollwelle, Ø 3/8" × 5/8"
- Optisches Messprinzip
- Wellenmaterial: Edelstahl
- Schutzart IP67 gehäuse- und wellenseitig
- -40...+85 °C
- max. 6000 U/min (Dauerbetrieb: 3000 U/min)
- 5...30 VDC
- RS422/TTL mit Invertierung
- Impulsfrequenz max. 300 kHz
- Steckverbinder, M12 x 1, 8-polig
- 1000 Impulse pro Umdrehung

### Technische Daten

Typ	REI-10SA1S-4B1000-H1181
Ident-No	100010359
Messprinzip	Optisch
max. Drehzahl	6000 U/min
Trägheitsmoment des Rotors	$1.8 \times 10^{-6} \text{ kgm}^2$
Anlaufdrehmoment	< 0.05 Nm
Umgebungstemperatur	-40...+85 °C
Betriebsspannung	5...30 VDC
Leerlaufstrom	≤ 90 mA
Ausgangsstrom	≤ 20 mA
Kurzschlusschutz	ja
Drahtbruchsicherheit / Verpolungsschutz	ja
Ausgangsart	Inkremental
Auflösung Inkremental	1000 ppr
Maximale Impulsfrequenz	300 kHz
Signalpegel high	min. 2.5 V
Signalpegel low	max. 0.5 V
Ausgangsfunktion	RS422 / TTL, mit Invertierung
Bauform	Vollwelle
Flanschart	Synchroflansch
Flanschdurchmesser	Ø 58 mm
Wellenart	Vollwelle
Wellendurchmesser D [mm]	9.525
Wellenlänge L [mm]	15.875
Wellenmaterial	nicht rostender Stahl
Gehäusewerkstoff	Zink-Druckguss

### Anschlussbild



## Technische Daten

Elektrischer Anschluss	Steckverbinder, M12 x 1
	8-polig
Axiale Wellenbelastbarkeit	50 N
Radiale Wellenbelastbarkeit	100 N
Schwingungsfestigkeit (EN 60068-2-6)	300 m/s <sup>2</sup> , 10...2000 Hz
Schockfestigkeit (EN 60068-2-27)	3000 m/s <sup>2</sup> , 6 ms
Schutzart	IP67
Schutzart Welle	IP67

## Anschlusszubehör

Maßbild	Typ	Ident-No	
	RKC8T-2/TXL	6625142	Anschlussleitung, M12-Kupplung, gerade, 8-polig, Leitungslänge: 2m, Mantelmaterial: PUR, schwarz; cULus-Zulassung; andere Leitungslängen und Ausführungen lieferbar, siehe <a href="http://www.turck.com">www.turck.com</a>

