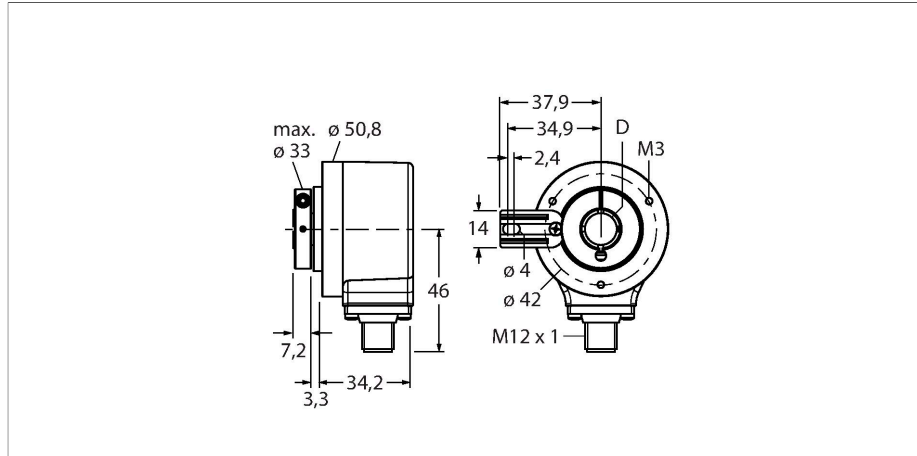


REI-12H10T-2B2500-H1181

Enkoder inkrementalny

Seria Industrial



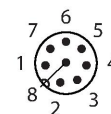
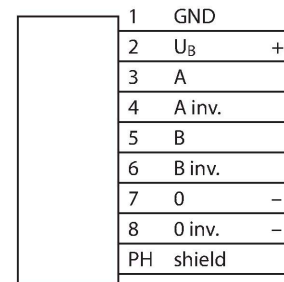
Cechy charakterystyczne

- Przelotka z blokadą obrotu, \varnothing 50,8 mm
- Wał drążony, \varnothing 10 mm
- Pomiar optyczny
- Materiał wału: stal nierdzewna
- Klasa ochrony IP67 na obudowie i po stronie wału
- -40...+85 °C
- Maks. 6000 obr./min (praca ciągła 3000 obr./min)
- 10...30 VDC
- Push-pull/HTL z inwersją
- Maks. częstotliwość impulsów 300 kHz
- Męskie złącze M12 x 1, 8-stykowe
- 2500 impulsów na obrót

Dane techniczne

Typ	REI-12H10T-2B2500-H1181
Nr katalogowy	100010380
Measuring principle	Optical
Max. Rotational Speed	6000 rpm
Moment of inertia of the rotor	$6 \times 10^{-6} \text{ kgm}^2$
Starting torque	< 0.05 Nm
Temperatura pracy	-40...+85 °C
Napięcie zasilania	10...30 V DC
Prąd bez obciążenia	$\leq 100 \text{ mA}$
Prąd wyjścia	$\leq 30 \text{ mA}$
Zabezpieczenie przed zwarciami	tak
Ochrona przed przerwą w obwodzie/odwrotną polaryzacją	tak
Typ wyjścia	Przyrostowy
Rozdzielczość inkrementalna	2500 ppr
Maks. częstotliwość impulsów	300 kHz
Wysoki poziom sygnału	min. $U_B - 1 \text{ V}$
Niski poziom sygnału	maks. 0,5 V
Funkcja wyjścia	Push-Pull/HTL, odwracalny
Wykonanie	Otwór
Flange type	Flange with torque stop
Flange diameter	$\varnothing 50.8 \text{ mm}$
Shaft Type	Hollow shaft
Średnica ośki D [mm]	10
Shaft material	Stainless steel
Materiał obudowy	Odlew ciśnieniowy cynku

Schemat podłączenia



Akcesoria

Rysunek wymiarowy	Typ	Nr katalogowy	
	RKC8T-2/TXL	6625142	Przewód podłączeniowy, złącze żeńskie M12, proste, 8-pinowe, długość: 2 m; materiał otuliny: PUR, czarny; certyfikat cULus; dostępne również inne długości kabli i typy otuliny, patrz www.turck.com