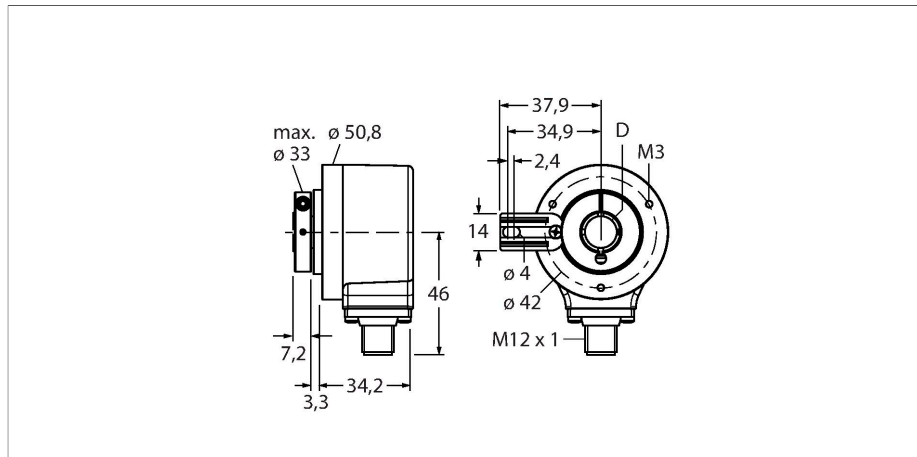


REI-12H8T-4B2048-H1181

Enkoder inkrementalny

Seria Industrial



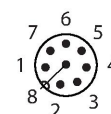
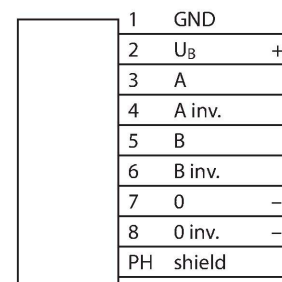
Cechy charakterystyczne

- Przelotka z blokadą obrotu, Ø 50,8 mm
- Wał drążony, Ø 8 mm
- Pomiar optyczny
- Materiał wału: stal nierdzewna
- Klasa ochrony IP67 na obudowie i po stronie wału
- -40...+85 °C
- Maks. 6000 obr./min (praca ciągła 3000 obr./min)
- 5...30 VDC
- RS422/TTL z inwersją
- Maks. częstotliwość impulsów 300 kHz
- Męskie złącze M12 × 1, 8-stykowe
- 2048 impulsów na obrót

Dane techniczne

Typ	REI-12H8T-4B2048-H1181
Nr katalogowy	100010415
Measuring principle	Optical
Max. Rotational Speed	6000 rpm
Moment of inertia of the rotor	6 x10 ⁻⁶ kgm ²
Starting torque	< 0.05 Nm
Temperatura pracy	-40...+85 °C
Napięcie zasilania	5...30 V DC
Prąd bez obciążenia	≤ 90 mA
Prąd wyjścia	≤ 20 mA
Zabezpieczenie przed zwarciami	tak
Ochrona przed przerwą w obwodzie/odwrotną polaryzacją	tak
Typ wyjścia	Przyrostowy
Rozdzielczość inkrementalna	2048 ppr
Maks. częstotliwość impulsów	300 kHz
Wysoki poziom sygnału	min. 2,5 V
Niski poziom sygnału	maks. 0,5 V
Funkcja wyjścia	RS422/TTL, odwracalny
Wykonanie	Otwór
Flange type	Flange with torque stop
Flange diameter	Ø 50.8 mm
Shaft Type	Hollow shaft
Średnica ośki D [mm]	8
Shaft material	Stainless steel
Materiał obudowy	Odlew ciśnieniowy cynku

Schemat podłączenia



Akcesoria

Rysunek wymiarowy	Typ	Nr katalogowy	
	RKC8T-2/TXL	6625142	Przewód podłączeniowy, złącze żeńskie M12, proste, 8-pinowe, długość: 2 m; materiał otuliny: PUR, czarny; certyfikat cULus; dostępne również inne długości kabli i typy otuliny, patrz www.turck.com

