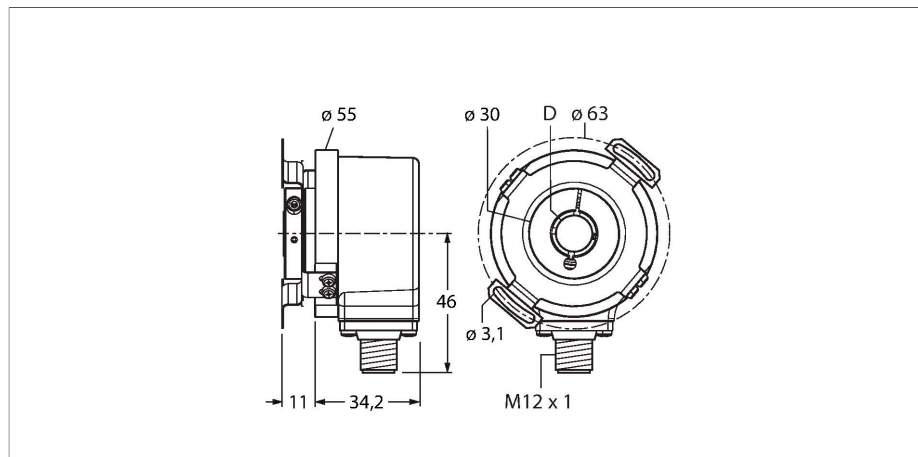


REI-12H10E-2B5000-H1181

Enkoder inkrementalny

Seria Industrial



Cechy charakterystyczne

- Kolnierz z połączeniem stojana, Ø 63 mm
- Wał drążony, Ø 10 mm
- Pomiar optyczny
- Materiał wału: stal nierdzewna
- Klasa ochrony IP67 na obudowie i po stronie wału
- -40...+85 °C
- Maks. 6000 obr./min (praca ciągła 3000 obr./min)
- 10...30 VDC
- Push-pull/HTL z inwersją
- Maks. częstotliwość impulsów 300 kHz
- Męskie złącze M12 × 1, 8-stykowe
- 5000 impulsów na obrót

Dane techniczne

| | |
|---|---------------------------------------|
| Typ | REI-12H10E-2B5000-H1181 |
| Nr katalogowy | 100010473 |
| Measuring principle | Optical |
| Max. Rotational Speed | 6000 rpm |
| Moment of inertia of the rotor | 6 x 10 ⁻⁶ kgm ² |
| Starting torque | < 0.05 Nm |
| Temperatura pracy | -40...+85 °C |
| Napięcie zasilania | 10...30 V DC |
| Prąd bez obciążenia | ≤ 100 mA |
| Prąd wyjścia | ≤ 30 mA |
| Zabezpieczenie przed zwarciami | tak |
| Ochrona przed przerwą w obwodzie/odwrotną polaryzacją | tak |
| Typ wyjścia | Przyrostowy |
| Rozdzielczość inkrementalna | 5000 ppr |
| Maks. częstotliwość impulsów | 300 kHz |
| Wysoki poziom sygnału | min. U _B - 1 V |
| Niski poziom sygnału | maks. 0,5 V |
| Funkcja wyjścia | Push-Pull/HTL, odwracalny |
| Wykonanie | Otwór |
| Flange type | Flange with stator coupling |
| Flange diameter | Ø 63 mm |
| Shaft Type | Hollow shaft |
| Średnica ośki D [mm] | 10 |
| Shaft material | Stainless steel |
| Materiał obudowy | Odlew ciśnieniowy cynku |

Schemat podłączenia



Dane techniczne

| | |
|--|-------------------------------------|
| Połączenie elektryczne | Złącza, M12 × 1 |
| | 8-stykowe |
| Axial shaft load | 40 N |
| Radial shaft load | 80 N |
| Odporność na wibracje (EN 60068-2-6) | 300 m/s ² , 10...2000 Hz |
| Odporność na uderzenia (EN 60068-2-27) | 3000 m/s ² 6 ms |
| Klasa ochrony | IP67 |
| Protection class shaft | IP67 |

Akcesoria

| | | | |
|----------------------|--|----------------------|---|
| <p>RME-1</p> | <p>1544612</p> <p>Podłączenie statora ze stali nierdzewnej do enkoderów z otworem pod wałek, średnica odniesienia, 65 mm, do standardowych aplikacji dynamicznych o biciu radialnym i osiowym</p> | <p>RME-2</p> | <p>1544613</p> <p>Podłączenie statora ze stali nierdzewnej dla enkodera z otworem na wałek, średnica odniesienia 63 mm, dla aplikacji wymagających wysokiej dokładności</p> |
| <p>RME-4</p> | <p>1544615</p> <p>Panel montażowy dla enkoderów z otworem pod wałek; średnica odniesienia, 80...170 mm, do wolnych aplikacji dynamicznych o biciu radialnym i osiowym</p> | <p>RME-7</p> | <p>1544618</p> <p>Podłączenie statora ze stali nierdzewnej do enkoderów z otworem pod wałek, średnica odniesienia 65 mm, dla wysoce dynamicznych aplikacji o biciu radialnym i osiowym</p> |
| <p>RME-8</p> | <p>1544619</p> <p>Panel montażowy ze stali nierdzewnej dla enkoderów z otworem pod wałek; średnica odniesienia 65...91,5 mm, do wolnych aplikacji dynamicznych z biciem radialnym i osiowym oraz ze stałą prędkością obrotową</p> | <p>RME-9</p> | <p>1544620</p> <p>Panel montażowy ze stali nierdzewnej dla enkoderów z otworem pod wałek; średnica odniesienia 64,5 mm, dla aplikacji o niskim poziomie dynamiczności i biciu radialnym oraz osiowym</p> |
| <p>RME-13</p> | <p>1544624</p> <p>Plastikowy element montażowy do enkoderów z otworem na wałek, średnica szczytowa 42 mm, do zastosowań o ograniczonym biciu osiowym, małej dynamice i ograniczonej przestrzeni montażowej</p> | <p>RME-14</p> | <p>1544625</p> <p>Element montażowy z tworzywa sztucznego, średnice szczytowe 44 mm, 60 mm, 63 mm, 65 mm, do zastosowań o niskim poziomie dynamiczności, wysokim biciu osiowym.</p> |

Akcesoria

| Rysunek wymiarowy | Typ | Nr katalogowy | |
|---|-------------|---------------|---|
|  | RKC8T-2/TXL | 6625142 | Przewód podłączeniowy, złącze żeńskie M12, proste, 8-pinowe, długość: 2 m; materiał otuliny: PUR, czarny; certyfikat cULus; dostępne również inne długości kabli i typy otuliny, patrz www.turck.com |