

# REI-12H15E-2B3600-H1181

## Enkoder inkrementalny

### Seria Industrial



### Cechy charakterystyczne

- Kolnierz z połączeniem stojana,  $\varnothing 63$  mm
- Wał drążony,  $\varnothing 15$  mm
- Pomiar optyczny
- Materiał wału: stal nierdzewna
- Klasa ochrony IP67 na obudowie i po stronie wału
- $-40...+85$  °C
- Maks. 6000 obr./min (praca ciągła 3000 obr./min)
- 10...30 VDC
- Push-pull/HTL z inwersją
- Maks. częstotliwość impulsów 300 kHz
- Męskie złącze M12 x 1, 8-stykowe
- 3600 impulsów na obrót

### Dane techniczne

Typ	REI-12H15E-2B3600-H1181
Nr katalogowy	100010489
Measuring principle	Optical
Max. Rotational Speed	6000 rpm
Moment of inertia of the rotor	$6 \times 10^{-6}$ kgm <sup>2</sup>
Starting torque	< 0.05 Nm
Temperatura pracy	$-40...+85$ °C
Napięcie zasilania	10...30 V DC
Prąd bez obciążenia	$\leq 100$ mA
Prąd wyjścia	$\leq 30$ mA
Zabezpieczenie przed zwarciami	tak
Ochrona przed przerwą w obwodzie/odwrotną polaryzacją	tak
Typ wyjścia	Przyrostowy
Rozdzielczość inkrementalna	3600 ppr
Maks. częstotliwość impulsów	300 kHz
Wysoki poziom sygnału	min. $U_B - 1$ V
Niski poziom sygnału	maks. 0,5 V
Funkcja wyjścia	Push-Pull/HTL, odwracalny
Wykonanie	Otwór
Flange type	Flange with stator coupling
Flange diameter	$\varnothing 63$ mm
Shaft Type	Hollow shaft
Średnica ośki D [mm]	15
Shaft material	Stainless steel
Materiał obudowy	Odlew ciśnieniowy cynku

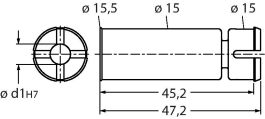
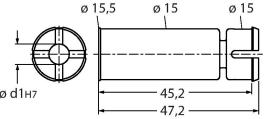
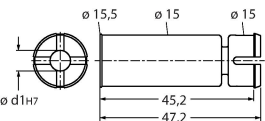
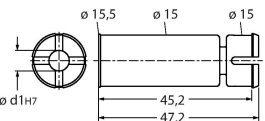
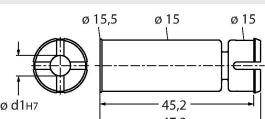
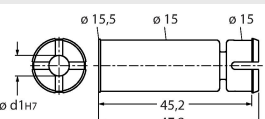
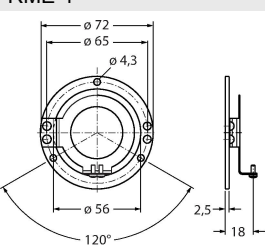
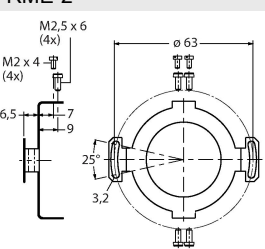
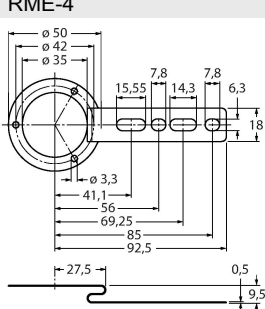
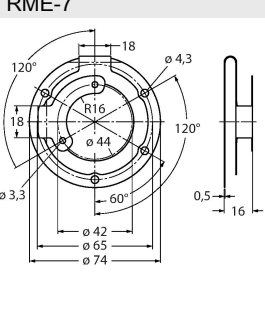
### Schemat podłączenia



## Dane techniczne

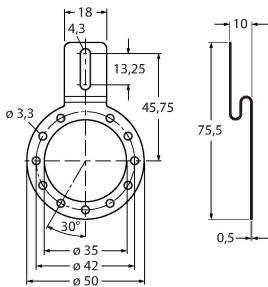
Połączenie elektryczne	Złącza, M12 × 1
	8-stykowe
Axial shaft load	40 N
Radial shaft load	80 N
Odporność na wibracje (EN 60068-2-6)	300 m/s <sup>2</sup> , 10...2000 Hz
Odporność na uderzenia (EN 60068-2-27)	3000 m/s <sup>2</sup> 6 ms
Klasa ochrony	IP67
Protection class shaft	IP67

## Akcesoria

<p><b>RSA-6</b> <span style="float: right;">1544700</span></p>  <p>Wkład, średnica zewn. 15 mm, wewn. – 12,7 mm</p>	<p><b>RSA-5</b> <span style="float: right;">1544669</span></p>  <p>Wkład, średnica zewn. 15 mm, wewn. – 12 mm</p>
<p><b>RSA-4</b> <span style="float: right;">1544668</span></p>  <p>Wkład, średnica zewn. 15 mm, wewn. – 9,53 mm</p>	<p><b>RSA-3</b> <span style="float: right;">1544667</span></p>  <p>Wkład, średnica zewn. 15 mm, wewn. – 10 mm</p>
<p><b>RSA-2</b> <span style="float: right;">1544666</span></p>  <p>Wkład, średnica zewn. 15 mm, wewn. – 6,35 mm</p>	<p><b>RSA-1</b> <span style="float: right;">1544665</span></p>  <p>Wkład, średnica zewn. 15 mm, wewn. – 6 mm</p>
<p><b>RME-1</b> <span style="float: right;">1544612</span></p>  <p>Podłączenie statora ze stali nierdzewnej do enkoderów z otworem pod wałek, średnica odniesienia, 65 mm, do standardowych aplikacji dynamicznych o biciu radialnym i osiowym</p>	<p><b>RME-2</b> <span style="float: right;">1544613</span></p>  <p>Podłączenie statora ze stali nierdzewnej dla enkodera z otworem na wałek, średnica odniesienia 63 mm, dla aplikacji wymagających wysokiej dokładności</p>
<p><b>RME-4</b> <span style="float: right;">1544615</span></p>  <p>Panel montażowy dla enkoderów z otworem pod wałek; średnica odniesienia, 80...170 mm, do wolnych aplikacji dynamicznych o biciu radialnym i osiowym</p>	<p><b>RME-7</b> <span style="float: right;">1544618</span></p>  <p>Podłączenie statora ze stali nierdzewnej do enkoderów z otworem pod wałek, średnica odniesienia 65 mm, dla wysoce dynamicznych aplikacji o biciu radialnym i osiowym</p>

RME-8

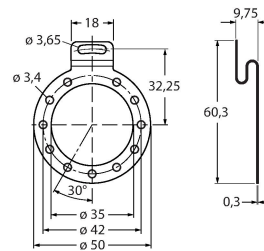
1544619



Panel montażowy ze stali nierdzewnej dla enkoderów z otworem pod wałek; średnica odniesienia 65...91,5 mm, do wolnych aplikacji dynamicznych z biciem radialnym i osiowym oraz ze stałą prędkością obrotową

RME-9

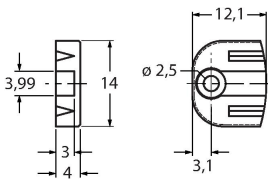
1544620



Panel montażowy ze stali nierdzewnej dla enkoderów z otworem pod wałek; średnica odniesienia 64,5 mm, dla aplikacji o niskim poziomie dynamiczności i biciu radialnym oraz osiowym

RME-13

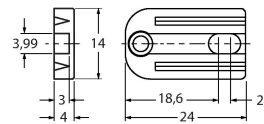
1544624



Plastyczny element montażowy do enkoderów z otworem na wałek, średnica szczytowa 42 mm, do zastosowań o ograniczonym biciu osiowym, małej dynamice i ograniczonej przestrzeni montażowej

RME-14

1544625



Element montażowy z tworzywa sztucznego, średnice szczytowa 44 mm, 60 mm, 63 mm, 65 mm, do zastosowań o niskim poziomie dynamiczności, wysokim biciu osiowym.

## Akcesoria

Rysunek wymiarowy

Typ

Nr katalogowy

RKC8T-2/TXL

6625142

Przewód podłączeniowy, złącze żeńskie M12, proste, 8-pinowe, długość: 2 m; materiał otuliny: PUR, czarny; certyfikat cULus; dostępne również inne długości kabli i typy otuliny, patrz [www.turck.com](http://www.turck.com)

