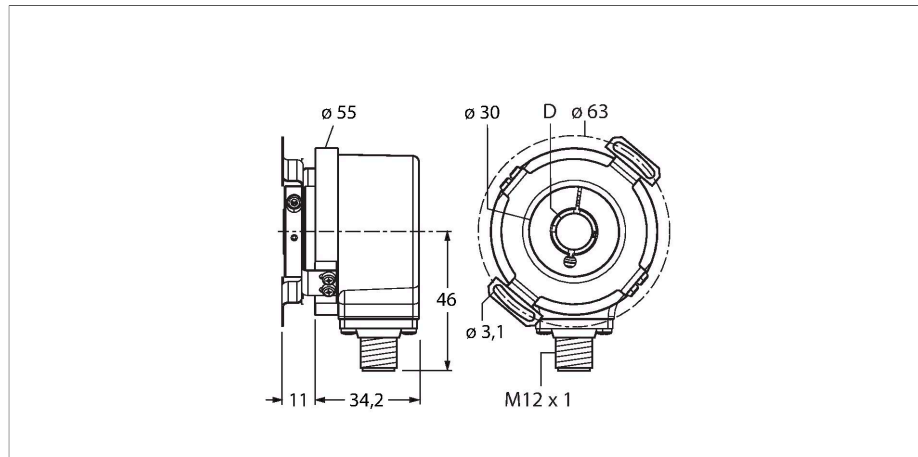


# REI-12H8E-4B5000-H1181

## Inkrementaler Drehgeber

### Industrial-Line



### Merkmale

- Flansch mit Statorkupplung, Ø 63mm
- Hohlwelle, Ø 8mm
- Optisches Messprinzip
- Wellenmaterial: rostfreier Stahl
- Schutzart IP67 gehäuse- und wellenseitig
- -40...+85 °C
- max. 6000 U/min (Dauerbetrieb: 3000 U/min)
- 5...30 VDC
- RS422/TTL mit Invertierung
- Impulsfrequenz max. 300 kHz
- Steckverbinder, M12 x 1, 8-polig
- 5000 Impulse pro Umdrehung

### Technische Daten

Typ	REI-12H8E-4B5000-H1181
Ident-No	100010509
Messprinzip	Optisch
max. Drehzahl	6000 U/min
Trägheitsmoment des Rotors	6 x 10 <sup>-6</sup> kgm <sup>2</sup>
Anlaufdrehmoment	< 0.05 Nm
Umgebungstemperatur	-40...+85 °C
Betriebsspannung	5...30 VDC
Leerlaufstrom	≤ 90 mA
Ausgangsstrom	≤ 20 mA
Kurzschlusschutz	ja
Drahtbruchsicherheit / Verpolungsschutz	ja
Ausgangsart	Inkremental
Auflösung Inkremental	5000 ppr
Maximale Impulsfrequenz	300 kHz
Signalpegel high	min. 2.5 V
Signalpegel low	max. 0.5 V
Ausgangsfunktion	RS422 / TTL, mit Invertierung
Bauform	Hohlwelle
Flanschart	Flansch mit Statorkupplung
Flanschdurchmesser	Ø 63 mm
Wellenart	Hohlwelle
Wellendurchmesser D [mm]	8
Wellenmaterial	nicht rostender Stahl
Gehäusewerkstoff	Zink-Druckguss
Elektrischer Anschluss	Steckverbinder, M12 x 1

### Anschlussbild



Technische Daten


	8-polig
Axiale Wellenbelastbarkeit	40 N
Radiale Wellenbelastbarkeit	80 N
Schwingungsfestigkeit (EN 60068-2-6)	300 m/s <sup>2</sup> , 10...2000 Hz
Schockfestigkeit (EN 60068-2-27)	3000 m/s <sup>2</sup> 6 ms
Schutzart	IP67
Schutzart Welle	IP67

Montagezubehör

<p><b>RME-1</b></p>	<p><b>1544612</b></p> <p>Statorkupplung aus Edelstahl für Hohlwellendrehgeber, Teilkreisdurchmesser 65 mm, für Standardapplikationen mit Axial- und Radialspiel bei hoher Dynamik</p>	<p><b>RME-2</b></p>	<p><b>1544613</b></p> <p>Statorkupplung aus Edelstahl für Hohlwellendrehgeber, Teilkreisdurchmesser 63 mm, für Applikationen mit hohen Genauigkeitsanforderungen</p>
<p><b>RME-4</b></p>	<p><b>1544615</b></p> <p>Befestigungsblech aus Edelstahl für Hohlwellendrehgeber, Teilkreisdurchmesser 80...170 mm, für Applikationen mit Axial- und Radialspiel bei niedriger Dynamik</p>	<p><b>RME-7</b></p>	<p><b>1544618</b></p> <p>Statorkupplung aus Edelstahl für Hohlwellendrehgeber, Teilkreisdurchmesser 65 mm, für Applikationen mit Axial- und Radialspiel bei hoher Dynamik</p>
<p><b>RME-8</b></p>	<p><b>1544619</b></p> <p>Befestigungsblech aus Edelstahl für Hohlwellendrehgeber, variabler Teilkreisdurchmesser 65...91,5 mm, für Applikationen mit Axial- und Radialspiel bei gleichbleibenden Drehbewegungen</p>	<p><b>RME-9</b></p>	<p><b>1544620</b></p> <p>Befestigungsblech aus Edelstahl für Hohlwellendrehgeber, Teilkreisdurchmesser 64,5 mm, für Applikationen mit Axial- und Radialspiel bei niedriger Dynamik</p>
<p><b>RME-13</b></p>	<p><b>1544624</b></p> <p>Befestigungselement aus Kunststoff für Hohlwellendrehgeber, Teilkreisdurchmesser 42 mm, für Applikationen mit begrenztem Axialspiel bei niedriger Dynamik und begrenztem Einbauraum</p>	<p><b>RME-14</b></p>	<p><b>1544625</b></p> <p>Befestigungselement aus Kunststoff für Hohlwellendrehgeber, Teilkreisdurchmesser 44 mm, 60 mm, 63 mm, 65 mm, für Applikationen mit hohem Axialspiel bei niedriger Dynamik</p>

REI-12H8E-4B5000-H1181 | 14-11-2020 20-07 | Technische Änderungen vorbehalten

## Anschlusszubehör

Maßbild	Typ	Ident-No	
	RKC8T-2/TXL	6625142	<p>Anschlussleitung, M12-Kupplung, gerade, 8-polig, Leitungslänge: 2m, Mantelmaterial: PUR, schwarz; cULus-Zulassung; andere Leitungslängen und Ausführungen lieferbar, siehe <a href="http://www.turck.com">www.turck.com</a></p>