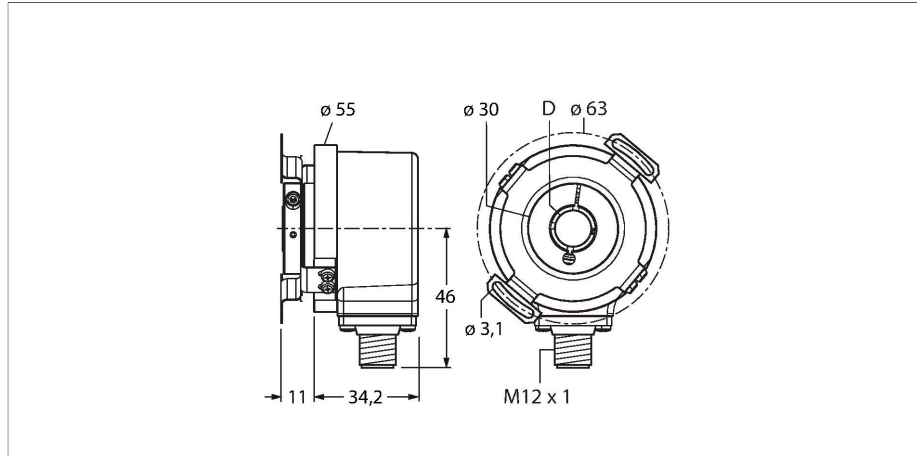


# REI-12H10E-4B2048-H1181

## Enkoder inkrementalny

### Seria Industrial



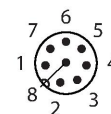
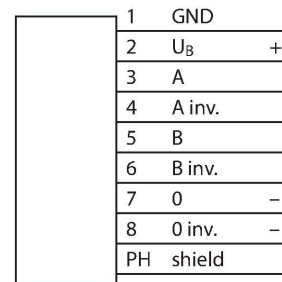
### Cechy charakterystyczne

- Kolnierz z połączeniem stojana, Ø 63 mm
- Wał drążony, Ø 10 mm
- Pomiar optyczny
- Materiał wału: stal nierdzewna
- Klasa ochrony IP67 na obudowie i po stronie wału
- -40...+85 °C
- Maks. 6000 obr./min (praca ciągła 3000 obr./min)
- 5...30 VDC
- RS422/TTL z inwersją
- Maks. częstotliwość impulsów 300 kHz
- Męskie złącze M12 × 1, 8-stykowe
- 2048 impulsów na obrót

### Dane techniczne

|   |                                       |
|---|---------------------------------------|
| Typ   | REI-12H10E-4B2048-H1181               |
| Nr katalogowy   | 100010514                             |
| Measuring principle                                   | Optical                               |
| Max. Rotational Speed                                 | 6000 rpm                              |
| Moment of inertia of the rotor                        | 6 x 10 <sup>-6</sup> kgm <sup>2</sup> |
| Starting torque                                       | < 0.05 Nm                             |
| Temperatura pracy                                     | -40...+85 °C                          |
| Napięcie zasilania                                    | 5...30 V DC                           |
| Prąd bez obciążenia                                   | ≤ 90 mA                               |
| Prąd wyjścia  | ≤ 20 mA                               |
| Zabezpieczenie przed zwarciami                        | tak                                   |
| Ochrona przed przerwą w obwodzie/odwrotną polaryzacją | tak                                   |
| Typ wyjścia   | Przyrostowy                           |
| Rozdzielczość inkrementalna                           | 2048 ppr                              |
| Maks. częstotliwość impulsów                          | 300 kHz                               |
| Wysoki poziom sygnału                                 | min. 2,5 V                            |
| Niski poziom sygnału                                  | maks. 0,5 V                           |
| Funkcja wyjścia                                       | RS422/TTL, odwracalny                 |
| Wykonanie   | Otwór                                 |
| Flange type   | Flange with stator coupling           |
| Flange diameter                                       | Ø 63 mm                               |
| Shaft Type  | Hollow shaft                          |
| Średnica ośki D [mm]                                  | 10                                    |
| Shaft material  | Stainless steel                       |
| Materiał obudowy                                      | Odlew ciśnieniowy cynku               |

### Schemat podłączenia



## Dane techniczne

|  |                                     |
|--|-------------------------------------|
| Połączenie elektryczne                 | Złącza, M12 × 1                     |
|  | 8-stykowe                           |
| Axial shaft load                       | 40 N                                |
| Radial shaft load                      | 80 N                                |
| Odporność na wibracje (EN 60068-2-6)   | 300 m/s <sup>2</sup> , 10...2000 Hz |
| Odporność na uderzenia (EN 60068-2-27) | 3000 m/s <sup>2</sup> 6 ms          |
| Klasa ochrony                          | IP67                                |
| Protection class shaft                 | IP67                                |

## Akcesoria

|                      |  |                      |   |
|----------------------|--|----------------------|---|
| <p><b>RME-1</b></p>  | <p><b>1544612</b></p> <p>Podłączenie statora ze stali nierdzewnej do enkoderów z otworem pod wałek, średnica odniesienia, 65 mm, do standardowych aplikacji dynamicznych o biciu radialnym i osiowym</p>                                 | <p><b>RME-2</b></p>  | <p><b>1544613</b></p> <p>Podłączenie statora ze stali nierdzewnej dla enkodera z otworem na wałek, średnica odniesienia 63 mm, dla aplikacji wymagających wysokiej dokładności</p>                              |
| <p><b>RME-4</b></p>  | <p><b>1544615</b></p> <p>Panel montażowy dla enkoderów z otworem pod wałek; średnica odniesienia, 80...170 mm, do wolnych aplikacji dynamicznych o biciu radialnym i osiowym</p>   | <p><b>RME-7</b></p>  | <p><b>1544618</b></p> <p>Podłączenie statora ze stali nierdzewnej do enkoderów z otworem pod wałek, średnica odniesienia 65 mm, dla wysoce dynamicznych aplikacji o biciu radialnym i osiowym</p>               |
| <p><b>RME-8</b></p>  | <p><b>1544619</b></p> <p>Panel montażowy ze stali nierdzewnej dla enkoderów z otworem pod wałek; średnica odniesienia 65...91,5 mm, do wolnych aplikacji dynamicznych z biciem radialnym i osiowym oraz ze stałą prędkością obrotową</p> | <p><b>RME-9</b></p>  | <p><b>1544620</b></p> <p>Panel montażowy ze stali nierdzewnej dla enkoderów z otworem pod wałek; średnica odniesienia 64,5 mm, dla aplikacji o niskim poziomie dynamiczności i biciu radialnym oraz osiowym</p> |
| <p><b>RME-13</b></p> | <p><b>1544624</b></p> <p>Plastikowy element montażowy do enkoderów z otworem na wałek, średnica szczytowa 42 mm, do zastosowań o ograniczonym biciu osiowym, małej dynamice i ograniczonej przestrzeni montażowej</p>                    | <p><b>RME-14</b></p> | <p><b>1544625</b></p> <p>Element montażowy z tworzywa sztucznego, średnice szczytowe 44 mm, 60 mm, 63 mm, 65 mm, do zastosowań o niskim poziomie dynamiczności, wysokim biciu osiowym.</p>                      |

## Akcesoria

| Rysunek wymiarowy   | Typ         | Nr katalogowy |   |
|---|-------------|---------------|---|
|  | RKC8T-2/TXL | 6625142       | Przewód podłączeniowy, złącze żeńskie M12, proste, 8-pinowe, długość: 2 m; materiał otuliny: PUR, czarny; certyfikat cULus; dostępne również inne długości kabli i typy otuliny, patrz <a href="http://www.turck.com">www.turck.com</a> |