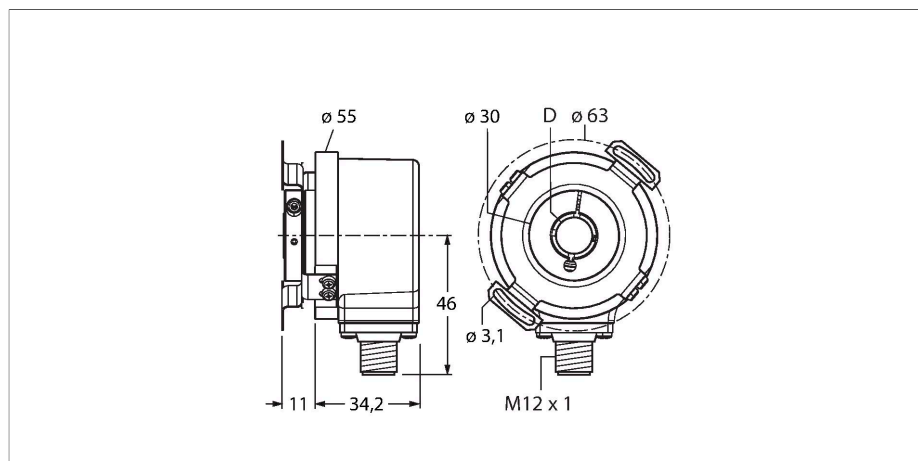


REI-12H15E-4B1024-H1181

Enkoder inkrementalny

Seria Industrial



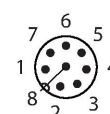
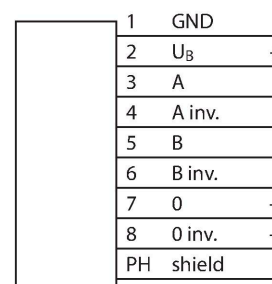
Cechy charakterystyczne

- Kolnierz z połączeniem stojana, $\varnothing 63$ mm
- Wał drążony, $\varnothing 15$ mm
- Pomiar optyczny
- Materiał wału: stal nierdzewna
- Klasa ochrony IP67 na obudowie i po stronie wału
- $-40...+85$ °C
- Maks. 6000 obr./min (praca ciągła 3000 obr./min)
- 5...30 VDC
- RS422/TTL z inwersją
- Maks. częstotliwość impulsów 300 kHz
- Męskie złącze M12 x 1, 8-stykowe
- 1024 impulsów na obrót

Dane techniczne

Typ	REI-12H15E-4B1024-H1181
Nr katalogowy	100010531
Measuring principle	Optical
Max. Rotational Speed	6000 rpm
Moment of inertia of the rotor	6×10^{-6} kgm ²
Starting torque	< 0.05 Nm
Temperatura pracy	$-40...+85$ °C
Napięcie zasilania	5...30 V DC
Prąd bez obciążenia	≤ 90 mA
Prąd wyjścia	≤ 20 mA
Zabezpieczenie przed zwarciami	tak
Ochrona przed przerwą w obwodzie/odwrotną polaryzacją	tak
Typ wyjścia	Przyrostowy
Rozdzielczość inkrementalna	1024 ppr
Maks. częstotliwość impulsów	300 kHz
Wysoki poziom sygnału	min. 2,5 V
Niski poziom sygnału	maks. 0,5 V
Funkcja wyjścia	RS422/TTL, odwracalny
Wykonanie	Otwór
Flange type	Flange with stator coupling
Flange diameter	$\varnothing 63$ mm
Shaft Type	Hollow shaft
Średnica osi D [mm]	15
Shaft material	Stainless steel
Materiał obudowy	Odlew ciśnieniowy cynku

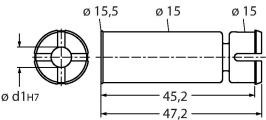
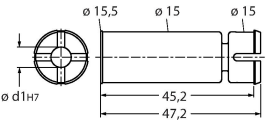
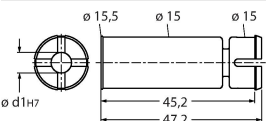
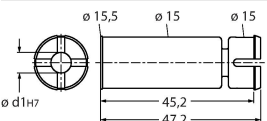
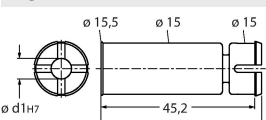
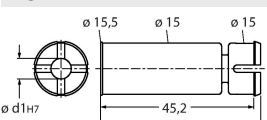
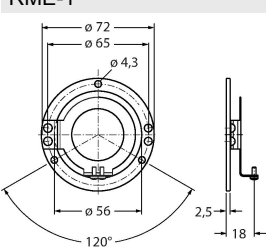
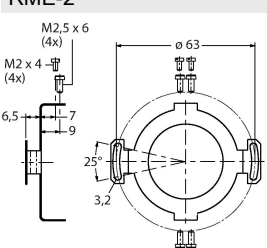
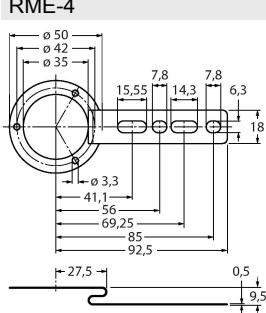
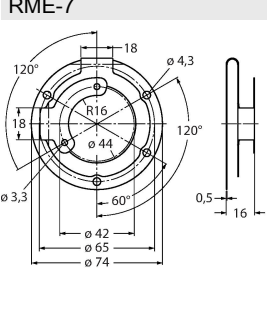
Schemat podłączenia



Dane techniczne

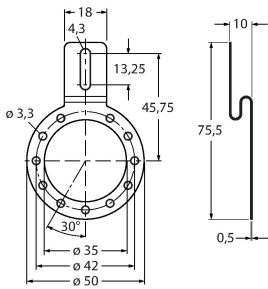
Połączenie elektryczne	Złącza, M12 × 1
	8-stykowe
Axial shaft load	40 N
Radial shaft load	80 N
Odporność na wibracje (EN 60068-2-6)	300 m/s ² , 10...2000 Hz
Odporność na uderzenia (EN 60068-2-27)	3000 m/s ² 6 ms
Klasa ochrony	IP67
Protection class shaft	IP67

Akcesoria

RSA-6 	1544700 Wkład, średnica zewn. 15 mm, wewn. – 12,7 mm	RSA-5 	1544669 Wkład, średnica zewn. 15 mm, wewn. – 12 mm
RSA-4 	1544668 Wkład, średnica zewn. 15 mm, wewn. – 9,53 mm	RSA-3 	1544667 Wkład, średnica zewn. 15 mm, wewn. – 10 mm
RSA-2 	1544666 Wkład, średnica zewn. 15 mm, wewn. – 6,35 mm	RSA-1 	1544665 Wkład, średnica zewn. 15 mm, wewn. – 6 mm
RME-1 	1544612 Podłączenie statora ze stali nierdzewnej do enkoderów z otworem pod wałek, średnica odniesienia, 65 mm, do standardowych aplikacji dynamicznych o biciu radialnym i osiowym	RME-2 	1544613 Podłączenie statora ze stali nierdzewnej dla enkodera z otworem na wałek, średnica odniesienia 63 mm, dla aplikacji wymagających wysokiej dokładności
RME-4 	1544615 Panel montażowy dla enkoderów z otworem pod wałek; średnica odniesienia, 80...170 mm, do wolnych aplikacji dynamicznych o biciu radialnym i osiowym	RME-7 	1544618 Podłączenie statora ze stali nierdzewnej do enkoderów z otworem pod wałek, średnica odniesienia 65 mm, dla wysoce dynamicznych aplikacji o biciu radialnym i osiowym

RME-8

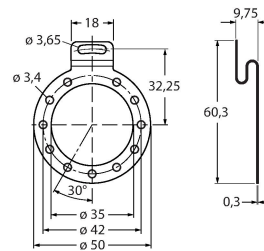
1544619



Panel montażowy ze stali nierdzewnej dla enkoderów z otworem pod wałek; średnica odniesienia 65...91,5 mm, do wolnych aplikacji dynamicznych z biciem radialnym i osiowym oraz ze stałą prędkością obrotową

RME-9

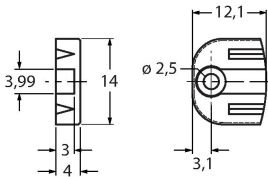
1544620



Panel montażowy ze stali nierdzewnej dla enkoderów z otworem pod wałek; średnica odniesienia 64,5 mm, dla aplikacji o niskim poziomie dynamiczności i biciu radialnym oraz osiowym

RME-13

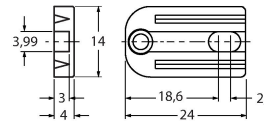
1544624



Plastyczny element montażowy do enkoderów z otworem na wałek, średnica szczytowa 42 mm, do zastosowań o ograniczonym biciu osiowym, małej dynamice i ograniczonej przestrzeni montażowej

RME-14

1544625



Element montażowy z tworzywa sztucznego, średnice szczytowe 44 mm, 60 mm, 63 mm, 65 mm, do zastosowań o niskim poziomie dynamiczności, wysokim biciu osiowym.

Akcesoria

Rysunek wymiarowy

Typ

Nr katalogowy

RKC8T-2/TXL

6625142

Przewód podłączeniowy, złącze żeńskie M12, proste, 8-pinowe, długość: 2 m; materiał otuliny: PUR, czarny; certyfikat cULus; dostępne również inne długości kabli i typy otuliny, patrz www.turck.com

