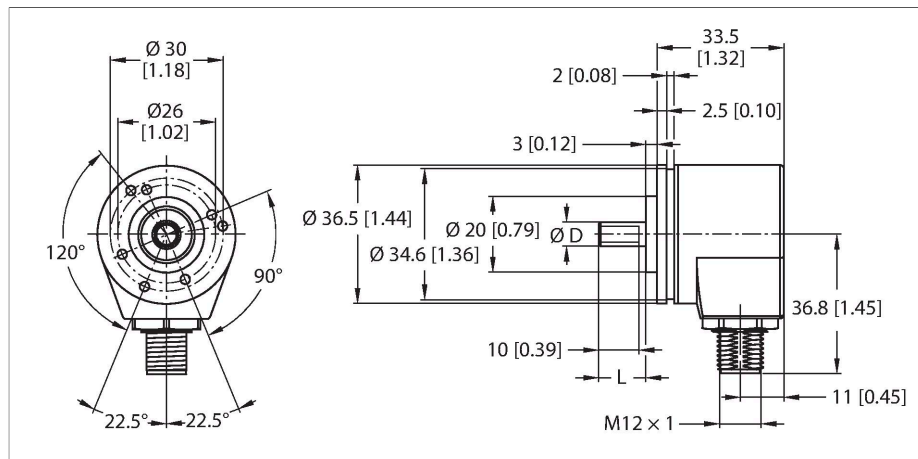


# REI-04Q6C-2H2048-H1181

## Inkrementaler Drehgeber

### Industrial-Line



### Merkmale

- Klemmflansch, Ø 36,5mm
- Vollwelle, Ø 6mm x 12,5mm mit Fläche
- Optisches Messprinzip
- Wellenmaterial: rostfreier Stahl
- Schutzart Welle IP50
- Schutzart Gehäuse IP65
- -20 ... +85 °C
- max. 12000 U / min
- 8...30 VDC
- Push-Pull/HTL mit Invertierung
- Impulsfrequenz max. 200 kHz
- Steckverbinder, M12 x 1, 8-polig
- 2048 Impulse pro Umdrehung

### Technische Daten

Typ	REI-04Q6C-2H2048-H1181
Ident-No	100011154
Messprinzip	Optisch
max. Drehzahl	12000 U/min
Trägheitsmoment des Rotors	$0.2 \times 10^{-6} \text{ kgm}^2$
Anlaufdrehmoment	< 0.05 Nm
Umgebungstemperatur	-20...+85 °C
Betriebsspannung	8...30 VDC
Leerlaufstrom	≤ 40 mA
Ausgangsstrom	≤ 50 mA
Kurzschlusschutz	ja
Ausgangsart	Inkremental
Auflösung Inkremental	2048 ppr
Maximale Impulsfrequenz	200 kHz
Signalpegel high	min. $U_B - 3 \text{ V}$
Signalpegel low	max. 0.5 V
Ausgangsfunktion	Push-Pull/HTL, mit Invertierung
Bauform	Vollwelle
Flanschart	Klemmflansch
Flanschdurchmesser	Ø 36.5 mm
Wellenart	Vollwelle
Wellendurchmesser D [mm]	6
Wellenlänge L [mm]	12.5
	Welle mit Fläche
Wellenmaterial	nicht rostender Stahl
Gehäusewerkstoff	Alu chromatiert

### Anschlussbild



## Technische Daten

Elektrischer Anschluss	Steckverbinder, M12 x 1
	8-polig, radial
Axiale Wellenbelastbarkeit	20 N
Radiale Wellenbelastbarkeit	40 N
Schwingungsfestigkeit (EN 60068-2-6)	100 m/s <sup>2</sup> , 55 ... 2000 Hz
Schockfestigkeit (EN 60068-2-27)	1000 m/s <sup>2</sup> , 6 ms
Schutzart	IP65
Schutzart Welle	IP50

## Montagezubehör

<p><b>RCS-15-06-04</b> 1545363</p> <p>Balgkupplung, Außendurchmesser: 15 mm, Bohrungsdurchmesser: 6 mm/4 mm</p>	<p><b>RCS-15-06-06</b> 1545362</p> <p>Balgkupplung, Außendurchmesser: 15 mm, Bohrungsdurchmesser: 6 mm/6 mm</p>
<p><b>RCS-19-06-06</b> 1545360</p> <p>Balgkupplung, Außendurchmesser: 19 mm, Bohrungsdurchmesser: 6 mm/6 mm</p>	<p><b>RCS-15-08-06</b> 1545361</p> <p>Balgkupplung, Außendurchmesser: 15 mm, Bohrungsdurchmesser: 8 mm/6 mm</p>

## Anschlusszubehör

Maßbild	Typ	Ident-No	
	RKC8T-2/TXL	6625142	Anschlussleitung, M12-Kupplung, gerade, 8-polig, Leitungslänge: 2m, Mantelmaterial: PUR, schwarz; cULus-Zulassung; andere Leitungslängen und Ausführungen lieferbar, siehe <a href="http://www.turck.com">www.turck.com</a>