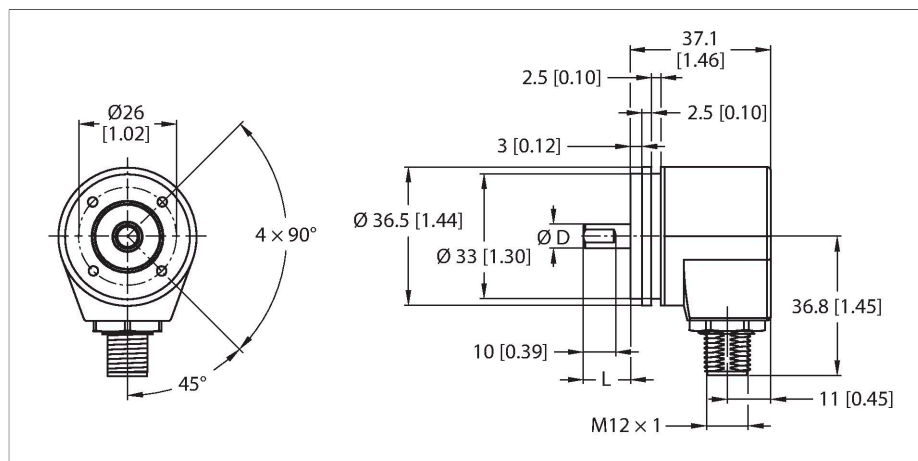


REI-04QA0S-4A1024-H1181

Enkoder inkrementalny

Seria Industrial



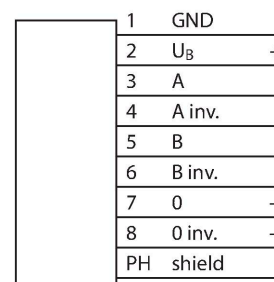
Cechy charakterystyczne

- Kołnierz synchroniczny, Ø 36,5 mm
- Pomiar optyczny
- Materiał wału: stal nierdzewna
- Klasa ochrony wału IP50
- Klasa ochrony obudowy IP65
- -20...+85 °C
- Maks. 12 000 obr./min
- 5 VDC
- RS422/TTL z inwersją
- Maks. częstotliwość impulsów 200 kHz
- Męskie złącze M12 × 1, 8-stykowe
- 1024 impulsów na obrót

Dane techniczne

Typ	REI-04QA0S-4A1024-H1181
Nr katalogowy	100011168
Measuring principle	Optical
Max. Rotational Speed	12000 rpm
Moment of inertia of the rotor	0.2 x 10 ⁻⁶ kgm ²
Starting torque	< 0.05 Nm
Temperatura pracy	-20...+85 °C
Napięcie zasilania	5 V DC
Prąd bez obciążenia	≤ 90 mA
Prąd wyjścia	≤ 20 mA
Zabezpieczenie przed zwarciami	tak
Typ wyjścia	Przyrostowy
Rozdzielczość inkrementalna	1024 ppr
Maks. częstotliwość impulsów	200 kHz
Wysoki poziom sygnału	min. 2,5 V
Niski poziom sygnału	maks. 0,5 V
Funkcja wyjścia	RS422, odwracalny
Wykonanie	Wałek
Flange type	Synchro flange
Flange diameter	Ø 36.5 mm
Shaft Type	Wał lity
Średnica ośki D [mm]	6.35
Długość fali L [mm]	12.5
	Ośka z wycięciem
Shaft material	Stainless steel
Materiał obudowy	Chromowane aluminium

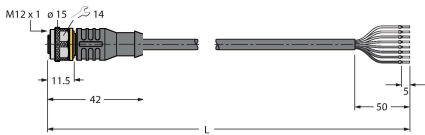
Schemat podłączenia



Dane techniczne

Połączenie elektryczne	Złącza, M12 × 1
	8-stykowe
Axial shaft load	20 N
Radial shaft load	40 N
Odporność na wibracje (EN 60068-2-6)	100 m/s ² , 55...2000 Hz
Odporność na uderzenia (EN 60068-2-27)	1000 m/s ² , 6 ms
Klasa ochrony	IP65
Protection class shaft	IP50

Akcesoria

Rysunek wymiarowy	Typ	Nr katalogowy	
	RKC8T-2/TXL	6625142	Przewód podłączeniowy, złącze żeńskie M12, proste, 8-pinowe, długość: 2 m; materiał otuliny: PUR, czarny; certyfikat cULus; dostępne również inne długości kabli i typy otuliny, patrz www.turck.com