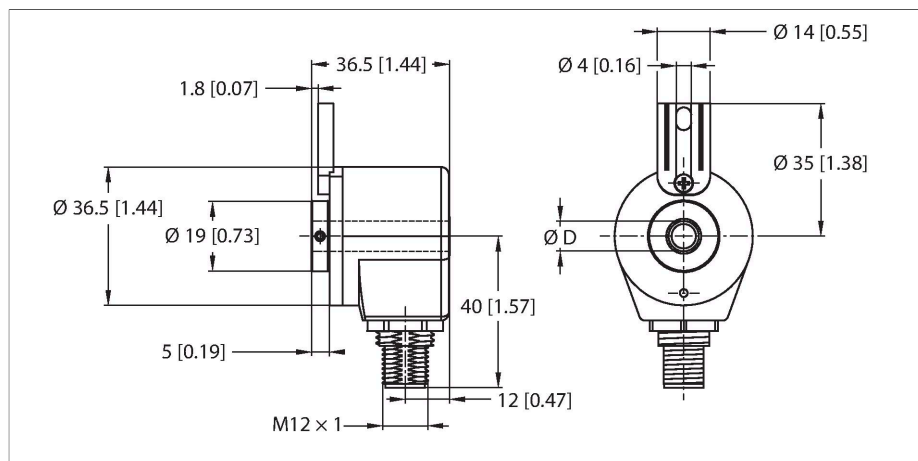


# REI-05I8T-2H500-H1181

## Inkrementaler Drehgeber

### Industrial-Line



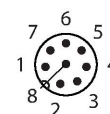
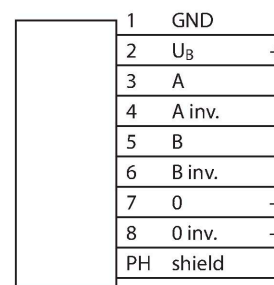
### Merkmale

- Flansch mit Befestigungselement, Ø 36,5mm
- Hohlwelle, Ø 8mm
- Optisches Messprinzip
- Wellenmaterial: Messing
- Schutzart Welle IP50
- Schutzart Gehäuse IP65
- -20 ... +85 °C
- max. 6000 U / min
- 8...30 VDC
- Push-Pull/HTL mit Invertierung
- Impulsfrequenz max. 200 kHz
- Steckverbinder, M12 x 1, 8-polig
- 500 Impulse pro Umdrehung

### Technische Daten

Typ	REI-05I8T-2H500-H1181
Ident-No	100011177
Messprinzip	Optisch
max. Drehzahl	6000 U/min
Trägheitsmoment des Rotors	0.2 x 10 <sup>-6</sup> kgm <sup>2</sup>
Anlaufdrehmoment	< 0.05 Nm
Umgebungstemperatur	-20...+85 °C
Betriebsspannung	8...30 VDC
Leerlaufstrom	≤ 40 mA
Ausgangsstrom	≤ 50 mA
Kurzschlusschutz	ja
Ausgangsart	Inkremental
Auflösung Inkremental	500 ppr
Maximale Impulsfrequenz	200 kHz
Signalpegel high	min. U <sub>B</sub> - 3 V
Signalpegel low	max. 0.5 V
Ausgangsfunktion	Push-Pull/HTL, mit Invertierung
Bauform	Hohlwelle
Flanschart	Flansch mit Befestigungselement
Flanschdurchmesser	Ø 36.5 mm
Wellenart	Hohlwelle
Wellendurchmesser D [mm]	8
	Hohlwelle
Wellenmaterial	Messing
Gehäusewerkstoff	Alu chromatiert
Elektrischer Anschluss	Steckverbinder, M12 x 1

### Anschlussbild



## Technische Daten

	8-polig
Axiale Wellenbelastbarkeit	20 N
Radiale Wellenbelastbarkeit	40 N
Schwingungsfestigkeit (EN 60068-2-6)	100 m/s <sup>2</sup> , 55 ... 2000 Hz
Schockfestigkeit (EN 60068-2-27)	1000 m/s <sup>2</sup> , 6 ms
Schutzart	IP65
Schutzart Welle	IP50

## Montagezubehör

**RME-3** 1544614

Statorkupplung aus Edelstahl für Hohlwellendrehgeber, Teilkreisdurchmesser 46 mm, für Applikationen mit Axial- und Radialspiel bei hoher Dynamik

**RME-13** 1544624

Befestigungselement aus Kunststoff für Hohlwellendrehgeber, Teilkreisdurchmesser 42 mm, für Applikationen mit begrenztem Axialspiel bei niedriger Dynamik und begrenztem Einbauraum

**RME-14** 1544625

Befestigungselement aus Kunststoff für Hohlwellendrehgeber, Teilkreisdurchmesser 44 mm, 60 mm, 63 mm, 65 mm, für Applikationen mit hohem Axialspiel bei niedriger Dynamik

## Anschlusszubehör

Maßbild	Typ	Ident-No	
	RKC8T-2/TXL	6625142	Anschlussleitung, M12-Kupplung, gerade, 8-polig, Leitungslänge: 2m, Mantelmaterial: PUR, schwarz; cULus-Zulassung; andere Leitungslängen und Ausführungen lieferbar, siehe <a href="http://www.turck.com">www.turck.com</a>