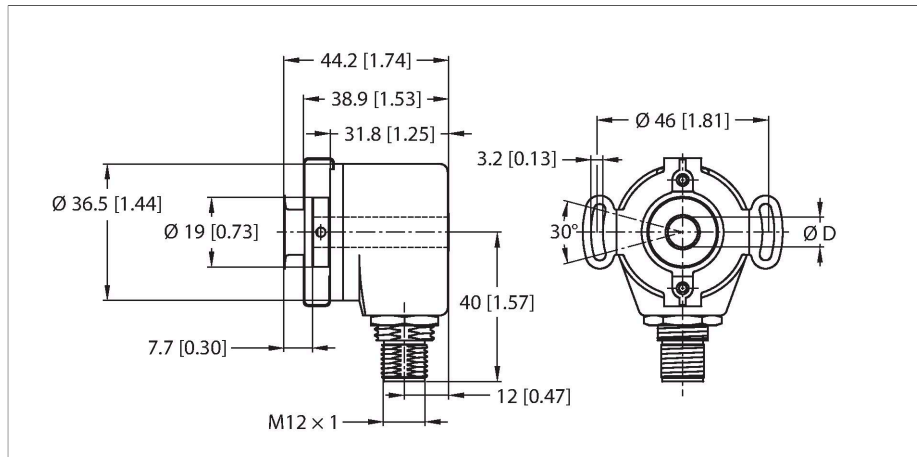


REI-05I6E-2H1024-H1181

Inkrementaler Drehgeber

Industrial-Line



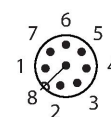
Merkmale

- Flansch mit Statorkupplung, Ø 46mm
- Hohlwelle, Ø 6mm
- Optisches Messprinzip
- Wellenmaterial: Messing
- Schutzart Welle IP50
- Schutzart Gehäuse IP65
- -20 ... +85 °C
- max. 6000 U / min
- 8...30 VDC
- Push-Pull/HTL mit Invertierung
- Impulsfrequenz max. 200 kHz
- Steckverbinder, M12 x 1, 8-polig
- 1024 Impulse pro Umdrehung

Technische Daten

Typ	REI-05I6E-2H1024-H1181
Ident-No	100011188
Messprinzip	Optisch
max. Drehzahl	6000 U/min
Trägheitsmoment des Rotors	0.2 x 10 ⁻⁶ kgm ²
Anlaufdrehmoment	< 0.05 Nm
Umgebungstemperatur	-20...+85 °C
Betriebsspannung	8...30 VDC
Leerlaufstrom	≤ 40 mA
Ausgangsstrom	≤ 50 mA
Kurzschlusschutz	ja
Ausgangsart	Inkremental
Auflösung Inkremental	1024 ppr
Maximale Impulsfrequenz	200 kHz
Signalpegel high	min. U _B - 3 V
Signalpegel low	max. 0.5 V
Ausgangsfunktion	Push-Pull/HTL, mit Invertierung
Bauform	Hohlwelle
Flanschart	Flansch mit Statorkupplung
Flanschdurchmesser	Ø 46 mm
Wellenart	Hohlwelle
Wellendurchmesser D [mm]	6
Wellenmaterial	Messing
Gehäusewerkstoff	Alu chromatiert
Elektrischer Anschluss	Steckverbinder, M12 x 1

Anschlussbild



Technische Daten

	8-polig
Axiale Wellenbelastbarkeit	20 N
Radiale Wellenbelastbarkeit	40 N
Schwingungsfestigkeit (EN 60068-2-6)	100 m/s ² , 55 ... 2000 Hz
Schockfestigkeit (EN 60068-2-27)	1000 m/s ² , 6 ms
Schutzart	IP65
Schutzart Welle	IP50

Montagezubehör

RME-3 1544614

Statorkupplung aus Edelstahl für Hohlwellendrehgeber, Teilkreisdurchmesser 46 mm, für Applikationen mit Axial- und Radialspiel bei hoher Dynamik

RME-13 1544624

Befestigungselement aus Kunststoff für Hohlwellendrehgeber, Teilkreisdurchmesser 42 mm, für Applikationen mit begrenztem Axialspiel bei niedriger Dynamik und begrenztem Einbauraum

RME-14 1544625

Befestigungselement aus Kunststoff für Hohlwellendrehgeber, Teilkreisdurchmesser 44 mm, 60 mm, 63 mm, 65 mm, für Applikationen mit hohem Axialspiel bei niedriger Dynamik

Anschlusszubehör

Maßbild	Typ	Ident-No	
	RKC8T-2/TXL	6625142	Anschlussleitung, M12-Kupplung, gerade, 8-polig, Leitungslänge: 2m, Mantelmaterial: PUR, schwarz; cULus-Zulassung; andere Leitungslängen und Ausführungen lieferbar, siehe www.turck.com