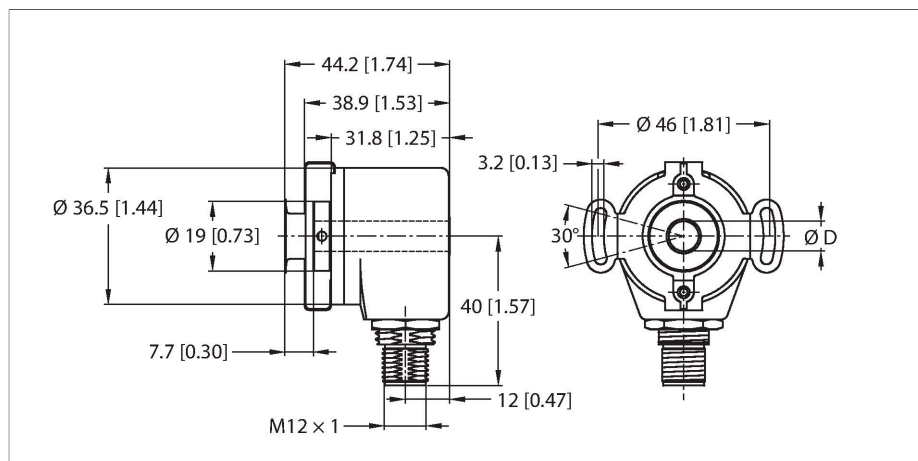


# REI-05I8E-2H2500-H1181

## Enkoder inkrementalny

### Seria Industrial



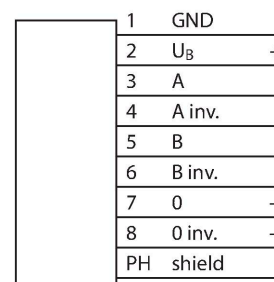
### Cechy charakterystyczne

- Kolnierz z połączeniem stojana, Ø 46 mm
- Wał drążony, Ø 8 mm
- Pomiar optyczny
- Materiał ośki: mosiądz
- Klasa ochrony wału IP50
- Klasa ochrony obudowy IP65
- -20...+85 °C
- Maks. 6000 obr./min
- 8...30 VDC
- 
- Maks. częstotliwość impulsów 200 kHz
- Męskie złącze M12 × 1, 8-stykowe
- 2500 impulsów na obrót

### Dane techniczne

Typ	REI-05I8E-2H2500-H1181
Nr katalogowy	100011195
Measuring principle	Optical
Max. Rotational Speed	6000 rpm
Moment of inertia of the rotor	0.2 x10 <sup>-6</sup> kgm <sup>2</sup>
Starting torque	< 0.05 Nm
Temperatura pracy	-20...+85 °C
Napięcie zasilania	8...30 V DC
Prąd bez obciążenia	≤ 40 mA
Prąd wyjścia	≤ 50 mA
Zabezpieczenie przed zwarciami	tak
Typ wyjścia	Przyrostowy
Rozdzielczość inkrementalna	2500 ppr
Maks. częstotliwość impulsów	200 kHz
Wysoki poziom sygnału	min. U <sub>B</sub> - 3 V
Niski poziom sygnału	maks. 0,5 V
Funkcja wyjścia	Push-Pull/HTL, odwracalny
Wykonanie	Otwór
Flange type	Flange with stator coupling
Flange diameter	Ø 46 mm
Shaft Type	Hollow shaft
Średnica ośki D [mm]	8
	Otwór
Shaft material	brass
Materiał obudowy	Chromowane aluminium
Połączenie elektryczne	Złącza, M12 × 1

### Schemat podłączenia



## Dane techniczne

	8-polig
Axial shaft load	20 N
Radial shaft load	40 N
Odporność na wibracje (EN 60068-2-6)	100 m/s <sup>2</sup> , 55...2000 Hz
Odporność na uderzenia (EN 60068-2-27)	1000 m/s <sup>2</sup> , 6 ms
Klasa ochrony	IP65
Protection class shaft	IP50

## Akcesoria

**RME-3** 1544614

Podłączenie statora ze stali nierdzewnej do enkoderów z otworem pod wałek, średnica odniesienia 46 mm, dla wysoce dynamicznych aplikacji o biciu radialnym i osiowym

**RME-13** 1544624

Plastikowy element montażowy do enkoderów z otworem na wałek, średnica szczytowa 42 mm, do zastosowań o ograniczonym biciu osiowym, małej dynamice i ograniczonej przestrzeni montażowej

**RME-14** 1544625

Element montażowy z tworzywa sztucznego, średnice szczytowe 44 mm, 60 mm, 63 mm, 65 mm, do zastosowań o niskim poziomie dynamiczności, wysokim biciu osiowym.

## Akcesoria

Rysunek wymiarowy	Typ	Nr katalogowy	
	RKC8T-2/TXL	6625142	Przewód podłączeniowy, złącze żeńskie M12, proste, 8-pinowe, długość: 2 m; materiał otuliny: PUR, czarny; certyfikat cULus; dostępne również inne długości kabli i typy otuliny, patrz <a href="http://www.turck.com">www.turck.com</a>