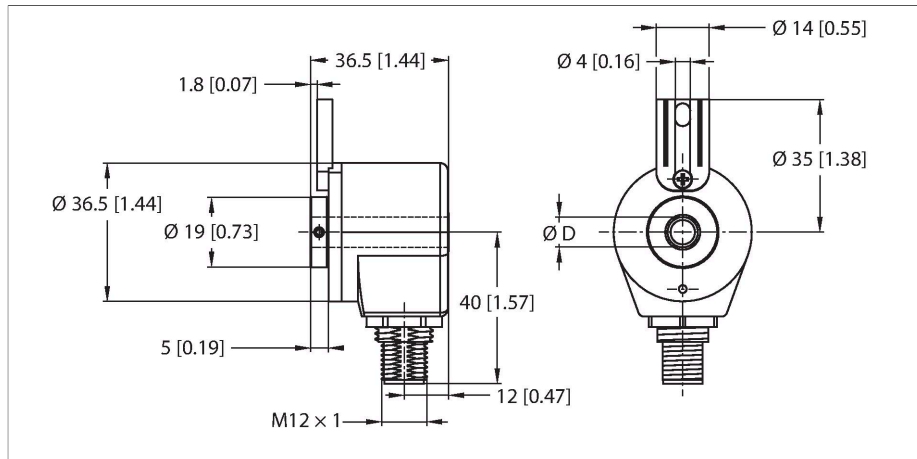


REI-05IA0T-4A2500-H1181

Enkoder inkrementalny

Seria Industrial



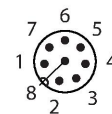
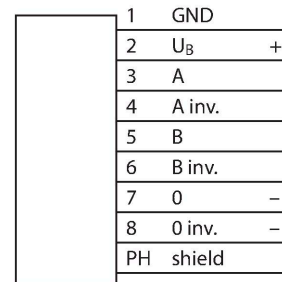
Cechy charakterystyczne

- Kolnierz z elementem montażowym, Ø 36,5 mm
- Wał drążony, Ø 6,35 mm
- Pomiar optyczny
- Materiał ośki: mosiądz
- Klasa ochrony wału IP50
- Klasa ochrony obudowy IP65
- -20...+85 °C
- Maks. 6000 obr./min
- 5 VDC
- RS422/TTL z inwersją
- Maks. częstotliwość impulsów 200 kHz
- Męskie złącze M12 × 1, 8-stykowe
- 2500 impulsów na obrót

Dane techniczne

| | |
|--------------------------------|---|
| Typ | REI-05IA0T-4A2500-H1181 |
| Nr katalogowy | 100011215 |
| Measuring principle | Optical |
| Max. Rotational Speed | 6000 rpm |
| Moment of inertia of the rotor | 0.2 x 10 ⁻⁶ kgm ² |
| Starting torque | < 0.05 Nm |
| Temperatura pracy | -20...+85 °C |
| Napięcie zasilania | 5 V DC |
| Prąd bez obciążenia | ≤ 90 mA |
| Prąd wyjścia | ≤ 20 mA |
| Zabezpieczenie przed zwarciami | tak |
| Typ wyjścia | Przyrostowy |
| Rozdzielczość inkrementalna | 2500 ppr |
| Maks. częstotliwość impulsów | 200 kHz |
| Wysoki poziom sygnału | min. 2,5 V |
| Niski poziom sygnału | maks. 0,5 V |
| Funkcja wyjścia | RS422, odwracalny |
| Wykonanie | Otwór |
| Flange type | Flange with mounting element |
| Flange diameter | Ø 36.5 mm |
| Shaft Type | Hollow shaft |
| Średnica ośki D [mm] | 6.35 |
| | Wał drążony |
| Shaft material | brass |
| Materiał obudowy | Chromowane aluminium |
| Połączenie elektryczne | Złącza, M12 × 1 |

Schemat podłączenia



Dane techniczne

| | 8-stykowe |
|--|-------------------------------------|
| Axial shaft load | 20 N |
| Radial shaft load | 40 N |
| Odporność na wibracje (EN 60068-2-6) | 100 m/s ² , 55...2000 Hz |
| Odporność na uderzenia (EN 60068-2-27) | 1000 m/s ² , 6 ms |
| Klasa ochrony | IP65 |
| Protection class shaft | IP50 |

Akcesoria

RME-3 1544614

Podłączenie statora ze stali nierdzewnej do enkoderów z otworem pod wałek, średnica odniesienia 46 mm, dla wysoce dynamicznych aplikacji o biciu radialnym i osiowym

RME-13 1544624

Plastikowy element montażowy do enkoderów z otworem na wałek, średnica szczytowa 42 mm, do zastosowań o ograniczonym biciu osiowym, małej dynamice i ograniczonej przestrzeni montażowej

RME-14 1544625

Element montażowy z tworzywa sztucznego, średnice szczytowe 44 mm, 60 mm, 63 mm, 65 mm, do zastosowań o niskim poziomie dynamiczności, wysokim biciu osiowym.

Akcesoria

| Rysunek wymiarowy | Typ | Nr katalogowy | |
|-------------------|-------------|---------------|---|
| | RKC8T-2/TXL | 6625142 | Przewód podłączeniowy, złącze żeńskie M12, proste, 8-pinowe, długość: 2 m; materiał otuliny: PUR, czarny; certyfikat cULus; dostępne również inne długości kabli i typy otuliny, patrz www.turck.com |