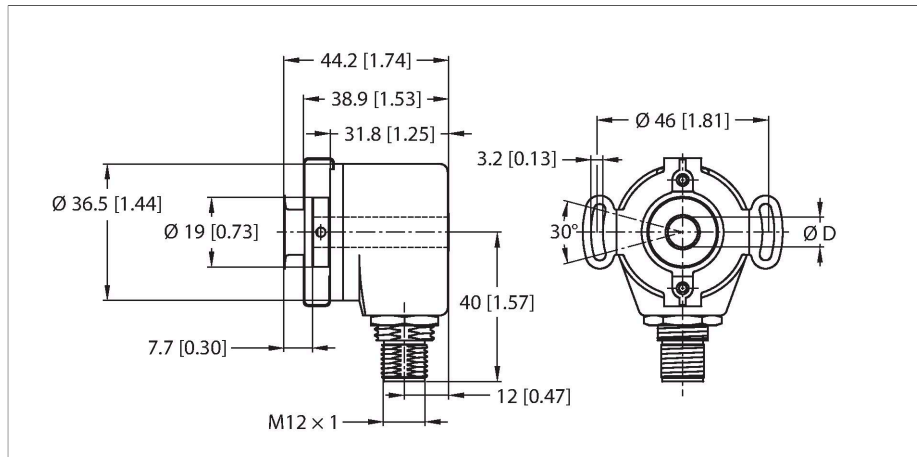


REI-05I6E-4A2048-H1181

Inkrementaler Drehgeber

Industrial-Line



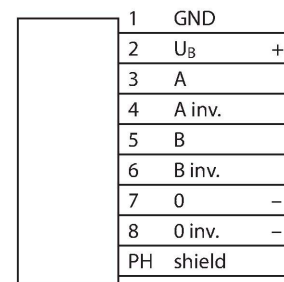
Merkmale

- Flansch mit Statorkupplung, Ø 46mm
- Hohlwelle, Ø 6mm
- Optisches Messprinzip
- Wellenmaterial: Messing
- Schutzart Welle IP50
- Schutzart Gehäuse IP65
- -20 ... +85 °C
- max. 6000 U / min
- 5 VDC
- RS422/TTL mit Invertierung
- Impulsfrequenz max. 200 kHz
- Steckverbinder, M12 x 1, 8-polig
- 2048 Impulse pro Umdrehung

Technische Daten

| | |
|----------------------------|------------------------------------|
| Typ | REI-05I6E-4A2048-H1181 |
| Ident-No | 100011219 |
| Messprinzip | Optisch |
| max. Drehzahl | 6000 U/min |
| Trägheitsmoment des Rotors | $0.2 \times 10^{-6} \text{ kgm}^2$ |
| Anlaufdrehmoment | < 0.05 Nm |
| Umgebungstemperatur | -20...+85 °C |
| Betriebsspannung | 5 VDC |
| Leerlaufstrom | ≤ 90 mA |
| Ausgangsstrom | ≤ 20 mA |
| Kurzschlusschutz | ja |
| Ausgangsart | Inkremental |
| Auflösung Inkremental | 2048 ppr |
| Maximale Impulsfrequenz | 200 kHz |
| Signalpegel high | min. 2.5 V |
| Signalpegel low | max. 0.5 V |
| Ausgangsfunktion | RS422, mit Invertierung |
| Bauform | Hohlwelle |
| Flanschart | Flansch mit Statorkupplung |
| Flanschdurchmesser | Ø 46 mm |
| Wellenart | Hohlwelle |
| Wellendurchmesser D [mm] | 6 |
| Wellenmaterial | Messing |
| Gehäusewerkstoff | Alu chromatiert |
| Elektrischer Anschluss | Steckverbinder, M12 x 1 |

Anschlussbild



Technische Daten

| | |
|--------------------------------------|---------------------------------------|
| | 8-polig |
| Axiale Wellenbelastbarkeit | 20 N |
| Radiale Wellenbelastbarkeit | 40 N |
| Schwingungsfestigkeit (EN 60068-2-6) | 100 m/s ² , 55 ... 2000 Hz |
| Schockfestigkeit (EN 60068-2-27) | 1000 m/s ² , 6 ms |
| Schutzart | IP65 |
| Schutzart Welle | IP50 |

Montagezubehör

RME-3 1544614

Statorkupplung aus Edelstahl für Hohlwellendrehgeber, Teilkreisdurchmesser 46 mm, für Applikationen mit Axial- und Radialspiel bei hoher Dynamik

RME-13 1544624

Befestigungselement aus Kunststoff für Hohlwellendrehgeber, Teilkreisdurchmesser 42 mm, für Applikationen mit begrenztem Axialspiel bei niedriger Dynamik und begrenztem Einbauraum

RME-14 1544625

Befestigungselement aus Kunststoff für Hohlwellendrehgeber, Teilkreisdurchmesser 44 mm, 60 mm, 63 mm, 65 mm, für Applikationen mit hohem Axialspiel bei niedriger Dynamik

Anschlusszubehör

| Maßbild | Typ | Ident-No | |
|---------|-------------|----------|---|
| | RKC8T-2/TXL | 6625142 | Anschlussleitung, M12-Kupplung, gerade, 8-polig, Leitungslänge: 2m, Mantelmaterial: PUR, schwarz; cULus-Zulassung; andere Leitungslängen und Ausführungen lieferbar, siehe www.turck.com |