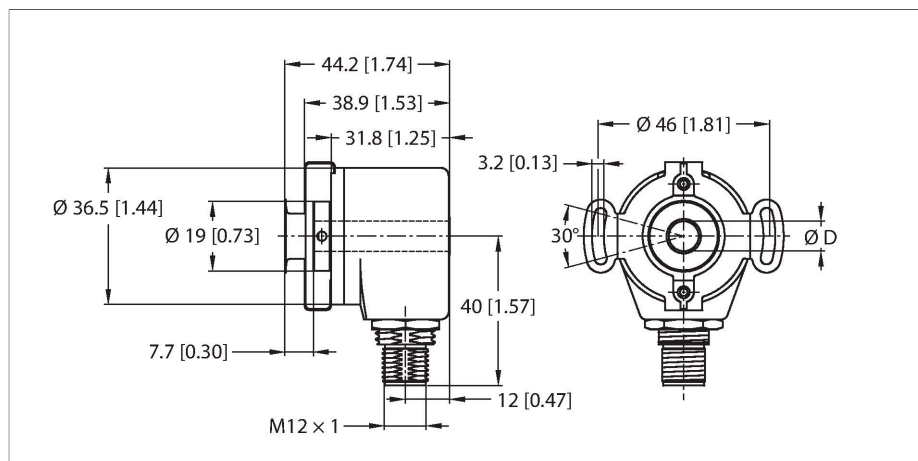


REI-05I8E-4A500-H1181

Инкрементальный энкодер

Линейка Industrial



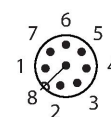
Свойства

- Фланец под статор, Ø 46 мм
- Полый вал, Ø 8 мм
- Оптический принцип измерения
- Материал вала: латунь
- Класс защиты, вал IP50
- Класс защиты, корпус IP65
- -20...+85 °C
- Макс. 6000 об/мин
- 5 В пост. тока
- RS422/TTL, с инверсией
- Макс. частота импульсов 200 кГц
- M12 × 1, штекерный, 8-конт.
- 500 импульсов на оборот

Технические характеристики

| | |
|-------------------------------|---|
| Тип | REI-05I8E-4A500-H1181 |
| Идент. № | 100011222 |
| Принцип измерения | Фотоэлектрические |
| Max. Rotational Speed | 6000 rpm |
| Момент инерции ротора | 0.2 x 10 ⁻⁶ кгм ² |
| Пусковой момент | < 0.05 Нм |
| Температура окружающей среды | -20...+85 °C |
| Рабочее напряжение | 5 В = |
| Ток холостого хода | ≤ 90 мА |
| Выходной ток | ≤ 20 мА |
| Защита от короткого замыкания | да |
| Тип выхода | Инкрементальные |
| Разрешение, инкременты | 500 ppr (импульсов за оборот) |
| Макс. частота импульсов | 200 кГц |
| Верхний уровень сигнала | мин. 2.5 В |
| Нижний уровень сигнала | макс. 0,5 В |
| Выходная функция | RS422, инвертируемый |
| Конструкция | Полый вал |
| Тип фланца | Фланец с соединением статора |
| Диаметр фланца | Ø 46 мм |
| Тип вала | Полый вал |
| Диаметр вала D [мм] | 8 |
| | Полый вал |
| Материал вала | латунь |
| Материал корпуса | Хромированный алюминий |
| Электрическое подключение | Разъем, M12 × 1 |

Схема подключения



Технические характеристики

| | |
|----------------------------------|-------------------------------------|
| | 8-polig |
| Осевая нагрузка на вал | 20 Н |
| Радиальная нагрузка на вал | 40 Н |
| Виброустойчивость (EN 60068-2-6) | 100 m/s ² , 55...2000 Hz |
| Ударпрочность (EN 60068-2-27) | 1000 m/s ² , 6 ms |
| Степень защиты | IP65 |
| Protection class shaft | IP50 |

Аксессуары

RME-3 1544614

Соединительный элемент из нерж. стали для энкодеров с полым валом, диаметр 46 мм, для применений с высокой динамикой, осевым и радиальным биением.

RME-13 1544624

Пластиковый установочный элемент для энкодеров с полым валом, средний диаметр 42 мм, для применений с ограниченным осевым биением, низкой динамикой и ограниченным пространством для монтажа

RME-14 1544625

Пластиковый установочный элемент для энкодеров с полым валом, средние диаметры 44 мм, 60 мм, 63 мм, 65 мм, для применений с низкой динамикой и сильным осевым биением.

Аксессуары

| Чертеж с размерами | Тип | Идент. № | |
|--------------------|-------------|----------|---|
| | RKC8T-2/TXL | 6625142 | <p>Кабельный соединитель, розетка M12, прямая, 8-конт., длина кабеля: 2 м, материал оболочки: ПУР, черн.; сертификат cULus; возможны другие длины и материалы кабеля см. www.turck.com</p> |