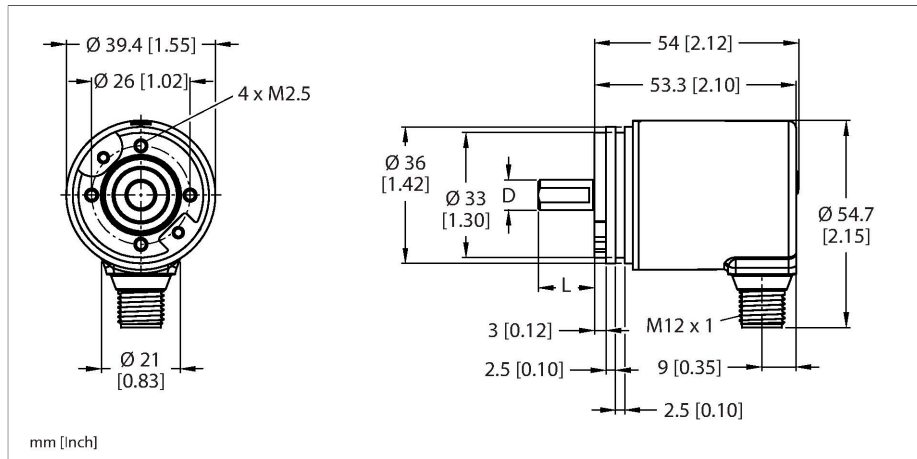


# REM-97S6S-7AAL-H1151

## Enkoder absolutny obrotowy – wieloobrotowy

### Seria Industrial



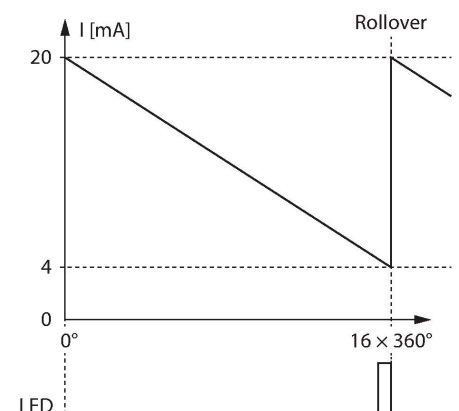
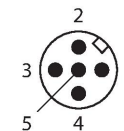
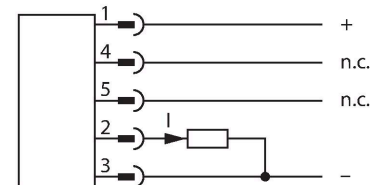
### Cechy charakterystyczne

- Kołnierz synchroniczny,  $\varnothing 36$  mm
- Wał lity,  $\varnothing 6$  mm  $\times$  12,5 mm
- Magnetyczna zasada działania
- Materiał wału: stal nierdzewna
- Klasa ochrony IP67 na obudowie i po stronie wału
- -40...+85 °C
- Maks. 4000 obr./min (praca ciągła 2000 obr./min)
- Technologia pozyskiwania energii
- 10...30 VDC
- Wyjście analogowe, 4...20 mA przy 16 obrotach CCW
- Rozdzielczość 12 bitów
- Męskie złącze M12  $\times$  1, 5-stykowe

### Dane techniczne

Typ	REM-97S6S-7AAL-H1151
Nr katalogowy	100011307
Measuring principle	Magnetic
Max. Rotational Speed	4000 rpm
Starting torque	< 0.01 Nm
Bezwzględna dokładność (przy 25°C)	$\pm 1^\circ$
Temperatura pracy	-40...+85 °C
Napięcie zasilania	10...30 V DC
Prąd bez obciążenia	$\leq 38$ mA
Zabezpieczenie przed zwarcieniem	tak
Ochrona przed przerwą w obwodzie/odwrotną polaryzacją	tak
Typ wyjścia	Absolutny, wieloobrotowy
Funkcja wyjścia	Wyjście analogowe
wyjście prądowe	4...20 mA
Wykonanie	Walek
Flange type	Synchro flange
Flange diameter	$\varnothing 36$ mm
Shaft Type	Wał lity
Średnica osi D [mm]	6
Długość fali L [mm]	12.5
Shaft material	stal nierdzewna
Materiał obudowy	Odlew ciśnieniowy cynku
Połączenie elektryczne	Złącza, M12 $\times$ 1
Axial shaft load	20 N
Radial shaft load	40 N

### Schemat podłączenia



## Dane techniczne

Odporność na wibracje (EN 60068-2-6)	300 m/s <sup>2</sup> , 10...2000 Hz
Odporność na uderzenia (EN 60068-2-27)	2500 m/s <sup>2</sup> , 6 ms
Klasa ochrony	IP67
Protection class shaft	IP67

Sygnał	Masa	+U <sub>B</sub>	Wyjście analogowe	n.z.	n.z.
Przyporządkowanie styków		1	2	4	5

## Akcesoria

Rysunek wymiarowy	Typ	Nr katalogowy	
	RKC4.5T-2/TEL	6625016	Przewód podłączeniowy, złącze żeńskie M12, proste, 5-pinowe, długość: 2 m; materiał otuliny: PVC, czarny; certyfikat cULus; dostępne również inne długości kabli i typy otuliny, patrz <a href="http://www.turck.com">www.turck.com</a>