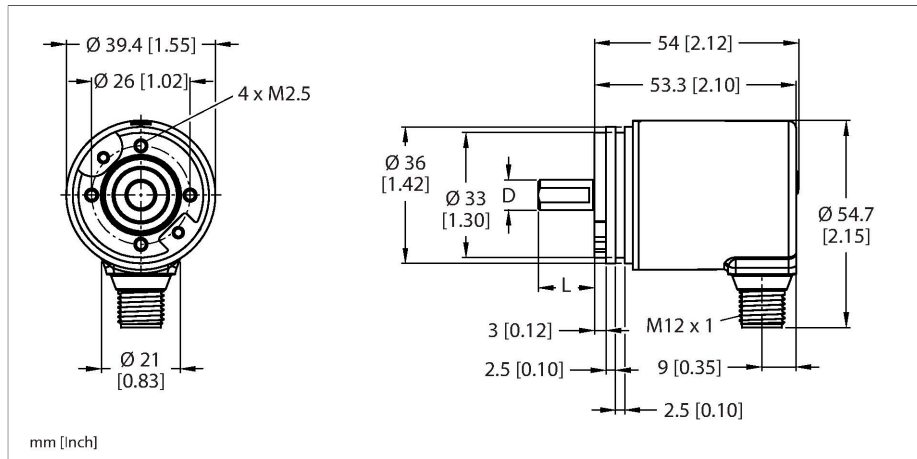


REM-97S8S-7AAL-H1151

Absoluter Drehgeber - Multiturn

Industrial-Line



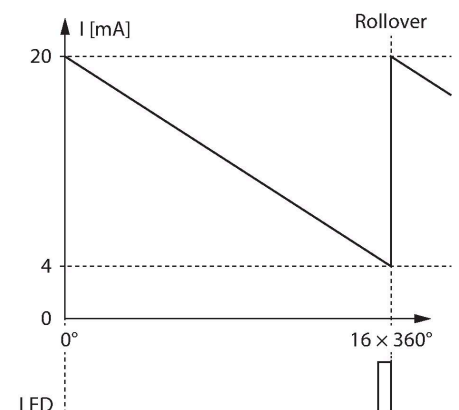
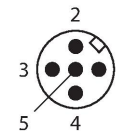
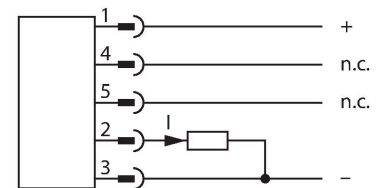
Merkmale

- Synchroflansch, $\varnothing 36$ mm
- Vollwelle, $\varnothing 8$ mm \times 15 mm
- Magnetisches Messprinzip
- Wellenmaterial: rostfreier Stahl
- Schutzart IP67 gehäuse- und wellenseitig
- $-40 \dots +85$ °C
- max. 4000 U/min (Dauerbetrieb: 2000 U/min)
- Energy Harvesting Technologie
- 10...30 VDC
- Analogausgang, 4...20 mA auf 16 Umdrehungen CCW
- 12 bit Auflösung
- Steckverbinder, M12 x 1, 5-polig

Technische Daten

Typ	REM-97S8S-7AAL-H1151
Ident-No	100011308
Messprinzip	Magnetisch
max. Drehzahl	4000 U/min
Anlaufdrehmoment	< 0.01 Nm
Absolute Genauigkeit (bei 25 °C)	± 1 °
Umgebungstemperatur	$-40 \dots +85$ °C
Betriebsspannung	10...30 VDC
Leerlaufstrom	≤ 38 mA
Kurzschlusschutz	ja
Drahtbruchsicherheit / Verpolungsschutz	ja
Ausgangsart	Absolut-Multiturn
Ausgangsfunktion	Analogausgang
Stromausgang	4...20 mA
Bauform	Vollwelle
Flanschart	Synchroflansch
Flanschdurchmesser	$\varnothing 36$ mm
Wellenart	Vollwelle
Wellendurchmesser D [mm]	8
Wellenlänge L [mm]	15
Wellenmaterial	nicht rostender Stahl
Gehäusewerkstoff	Zink-Druckguss
Elektrischer Anschluss	Steckverbinder, M12 x 1
Axiale Wellenbelastbarkeit	20 N
Radiale Wellenbelastbarkeit	40 N
Schwingungsfestigkeit (EN 60068-2-6)	300 m/s ² , 10...2000 Hz

Anschlussbild



Technische Daten

Schockfestigkeit (EN 60068-2-27) 2500 m/s², 6 ms

Schutzart IP67

Schutzart Welle IP67

Signal	Gnd	+U _B	Analog output	n.c.	n.c.
Pinbelegung	3	1	2	4	5

Anschlusszubehör

Maßbild	Typ	Ident-No	
	RKC4.5T-2/TEL	6625016	

Anschlussleitung, M12-Kupplung, gerade, 5-polig, Leitungslänge: 2m, Mantelmaterial: PVC, schwarz; cULus-Zulassung; andere Leitungslängen und Ausführungen lieferbar, siehe www.turck.com

