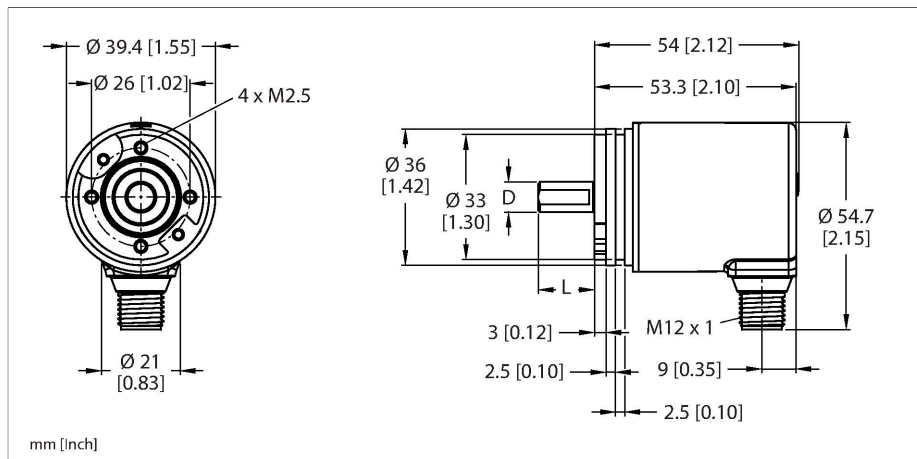


# REM-97SA0S-7AAL-H1151

## Enkoder absolutny obrotowy – wieloobrotowy

### Seria Industrial



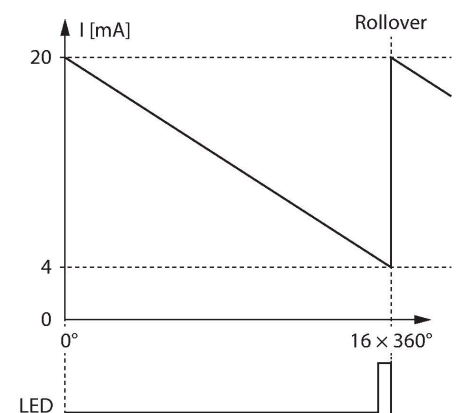
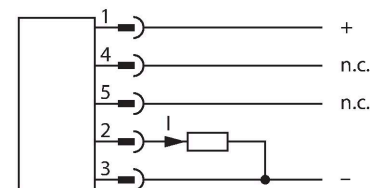
### Cechy charakterystyczne

- Kołnierz synchroniczny,  $\varnothing 36$  mm
- Wał lity,  $\varnothing 6,35$  mm  $\times$  12,5 mm
- Magnetyczna zasada działania
- Materiał wału: stal nierdzewna
- Klasa ochrony IP67 na obudowie i po stronie wału
- -40...+85 °C
- Maks. 4000 obr./min (praca ciągła 2000 obr./min)
- Technologia pozyskiwania energii
- 10...30 VDC
- Wyjście analogowe, 4...20 mA przy 16 obrotach CCW
- Rozdzielczość 12 bitów
- Męskie złącze M12  $\times$  1, 5-stykowe

### Dane techniczne

|   |                          |
|---|--------------------------|
| Typ   | REM-97SA0S-7AAL-H1151    |
| Nr katalogowy   | 100011310                |
| Measuring principle                                   | Magnetic                 |
| Max. Rotational Speed                                 | 4000 rpm                 |
| Starting torque                                       | < 0.01 Nm                |
| Bezwzględna dokładność (przy 25°C)                    | $\pm 1^\circ$            |
| Temperatura pracy                                     | -40...+85 °C             |
| Napięcie zasilania                                    | 10...30 V DC             |
| Prąd bez obciążenia                                   | $\leq 38$ mA             |
| Zabezpieczenie przed zwarcieniem                      | tak                      |
| Ochrona przed przerwą w obwodzie/odwrotną polaryzacją | tak                      |
| Typ wyjścia   | Absolutny, wieloobrotowy |
| Funkcja wyjścia                                       | Wyjście analogowe        |
| wyjście prądowe                                       | 4...20 mA                |
| Wykonanie   | Wałek                    |
| Flange type   | Synchro flange           |
| Flange diameter                                       | $\varnothing 36$ mm      |
| Shaft Type  | Wał lity                 |
| Średnica ośki D [mm]                                  | 6.35                     |
| Długość fali L [mm]                                   | 12.5                     |
| Shaft material  | stal nierdzewna          |
| Materiał obudowy                                      | Odlew ciśnieniowy cynku  |
| Połączenie elektryczne                                | Złącza, M12 $\times$ 1   |
| Axial shaft load                                      | 20 N                     |
| Radial shaft load                                     | 40 N                     |

### Schemat podłączenia

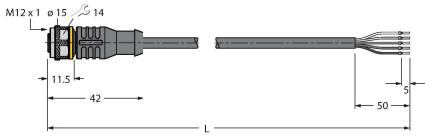


## Dane techniczne

|  |                                     |
|--|-------------------------------------|
| Odporność na wibracje (EN 60068-2-6)   | 300 m/s <sup>2</sup> , 10...2000 Hz |
| Odporność na uderzenia (EN 60068-2-27) | 2500 m/s <sup>2</sup> , 6 ms        |
| Klasa ochrony                          | IP67                                |
| Protection class shaft                 | IP67                                |

| Sygnał                  | Masa | +U <sub>B</sub> | Wyjście analogowe | n.z. | n.z. |
|-------------------------|------|-----------------|-------------------|------|------|
| Przyporządowanie styków |      | 1               | 2                 | 4    | 5    |

## Akcesoria

| Rysunek wymiarowy  | Typ           | Nr katalogowy |   |
|--|---------------|---------------|---|
|  | RKC4.5T-2/TEL | 6625016       | Przewód podłączeniowy, złącze żeńskie M12, proste, 5-pinowe, długość: 2 m; materiał otuliny: PVC, czarny; certyfikat cULus; dostępne również inne długości kabli i typy otuliny, patrz <a href="http://www.turck.com">www.turck.com</a> |